

2023

WEMPER

ЧЕРВЯЧНО-ЦИЛИНДРИЧЕСКИЕ
РЕДУКТОРЫ И МОТОР-РЕДУКТОРЫ VRS





Компания "ЭнергоИндустрия" за годы успешной деятельности зарекомендовала себя как устойчивое предприятие и надежный деловой партнер на рынке инженерно-технической и промышленной продукции. Мы поставляем оборудование для машиностроения, энергетики, ЖКХ, сферы строительства и сельского хозяйства.

Компания осуществляет как оптовые, так и розничные продажи электродвигателей, насосов, редукторов, частотных преобразователей вентиляционного и другого оборудования, на всей территории России, включая ее центральные регионы, Сибирь, Дальний Восток. Также наша продукция востребована в странах ближнего зарубежья (СНГ, ШОС).

Особое внимание компания "ЭнергоИндустрия" уделяет техническому совершенствованию оборудования, ставит перед собой задачу вносить полезные усовершенствования в востребованные модели инженерно-технического и промышленного оборудования, чтобы улучшить их технические свойства и эффективность а также продлить срок службы. В связи с этим, наша компания презентует новую серию редукторов VR, выпущенных под собственной зарегистрированной торговой маркой VEMPER, в которую вошли наиболее актуальные и надежные модели.

Инженеры нашей компании предъявляют высокие требования к качеству продукции. Все оборудование, выпущенное под маркой VEMPER, отвечает российским ГОСТам, стандартам международной классификации ISO и всем существующим на сегодняшний день техническим регламентам.

ПРОДУКЦИЯ ТОРГОВОЙ МАРКИ VEMPER - ЭТО:

- Стабильно высокое качество исполнения.
- Производство под техническим контролем специалистов нашей компании.
- Постоянно расширяющийся ассортимент.
- Улучшенные потребительские характеристики.
- Доступная цена.

**Внимание! Содержание каталога является интерактивным.
При клике по наименованию раздела, вы перейдете к нужной странице!**

Типы и виды редукторов VEMPER серии VR	4
Структура условного обозначения мотор-редукторов серии VR	6
Условия эксплуатации редукторов серии VR	7
Эксплуатационные показатели приводного механизма	7
Метод выбора типа редуктора	10
Обзорные технические характеристики редукторов серии VR	11
Стандартные присоединительные размеры электродвигателей	12
Соосно-цилиндрические редукторы и мотор-редукторы VRS	
Монтажное положение мотор-редукторов VRS	14
Габаритно-присоединительные размеры VRS	15
Характеристики VRS	16
VRS305	16
VRS310	20
VRS315	23
VRS320	26
VRS325	29
VRS330	33
VRS335	37
Инструкция по установке редукторов серии VR	41
Инструкция по эксплуатации	41
Рекомендуемые масла	41

Редукторы торговой марки VEMPER – это универсальные редукторы для использования в приводах во всех отраслях промышленности. Основная цель разработки и использования редукторов новой серии VR - это замена старых и морально устаревших моделей редукторов и расширение диапазона технических характеристик продукции.

Типы редукторов VEMPER серии VR:

VRL

Соосно-цилиндрические редукторы

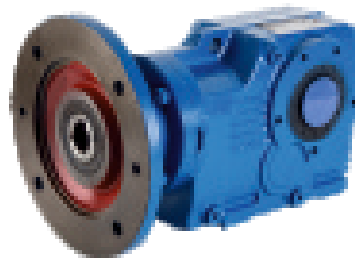


Соосно - цилиндрические редукторы **VRL** предназначены для применения в промышленных установках. Редукторы **VRL** являются модульной составляющей для мотор-редуктора. Соосная схема цилиндрического редуктора предусматривает расположение входного и выходного вала на одной оси. Основу редуктора составляют зубчатые передачи. Редукторы могут состоять из одной или нескольких ступеней.

Цилиндрический редуктор самый распространенный тип редукторов. За счет простоты передачи они позволяют передавать усилие с высокой эффективностью, что обеспечивает КПД до 98%. Высокий КПД обуславливается незначительными силами трения, возникающими в процессе работы. Кроме того в связи с незначительными силами трения редуктор **VRL** имеет низкое тепловыделение, а специально подобранные шестерни зубчатой передачи обеспечивают низкий уровень шума при работе редуктора.

VRC

Коническо-цилиндрические редукторы

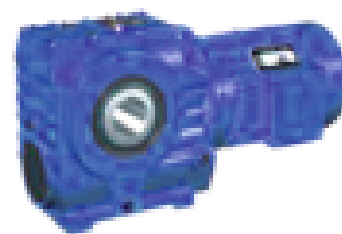


Коническо-цилиндрические редукторы **VRC** - это одна из разновидностей цилиндрического редуктора. Отличается от других цилиндрических редукторов тем, что выходной вал редуктора расположен к входному валу под углом 90 градусов. Основу редуктора также составляют зубчатые передачи, но имеют конические шестерни. Оси валов конических шестерен имеют угол пересечения 90 градусов. Передача усилия конического редуктора такая же, как и у всех цилиндрических редукторов.

Главное преимущество коническо-цилиндрического редуктора заключается в том, что он выполняет те же функции, что и червячный редуктор, но технические характеристики у него выше.

VRS

Червячно-цилиндрические редукторы



Червячно-цилиндрические редукторы **VRS** имеют червячную-быстроходную ступень с обычными для нее параметрами и одну червячно-цилиндрическую ступень с параметрами цилиндрического редуктора.

Эти редукторы имеют большие передаточные отношения и низкий уровень шума. Червяк обычно располагают внизу, что вызвано условиями смазывания зацепления, расположением подшипников червяка и условиями сборки. В редукторах этого типа связь осуществляется между червячным колесом и шестерней цилиндрической ступени.

VRP

Редукторы цилиндрические с параллельными валами

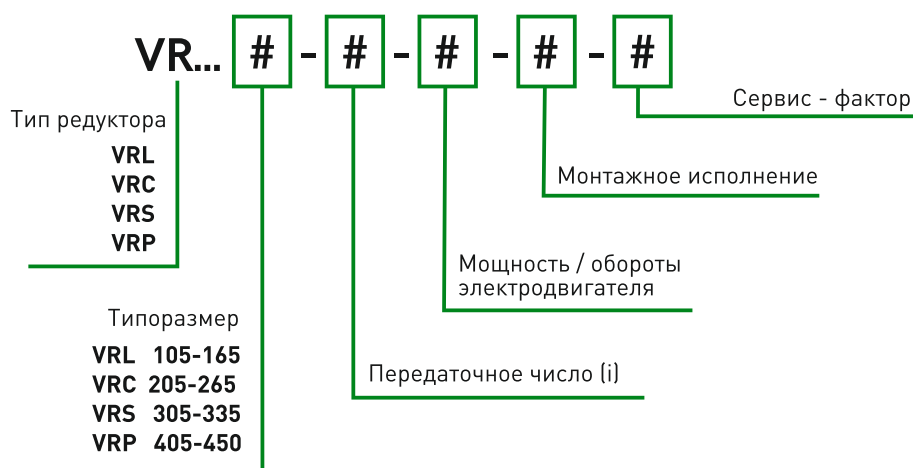


Редукторы цилиндрические с параллельными валами **VRP** являются одной из разновидностей цилиндрических редукторов. Редуктор имеет все преимущества цилиндрических редукторов и отличается от остальных тем, что расположен вертикально. Входной вал расположен в верхней части редуктора, а выходной вал расположен в нижней части редуктора.

Редукторы **Vemper** серии **VRL/ VRC/ VRS/ VRP** отличаются компактным исполнением, легким весом, высоким крутящим моментом и отличной производительностью. Главным преимуществом данных серий является сочетание внешнего исполнения и внутренних характеристик, что играет немаловажную роль при установке и подключении оборудования. Редуктор обладает усиленным корпусом за счёт дополнительных рёбер жесткости, а шестерни и валы изготовлены из высококачественной легированной стали с добавлением углерода. Данное устройство устойчиво к нагрузкам, обладает низким уровнем шума, высокой мощностью и высокой энергоэффективностью. Серия обеспечивает эффективную зубчатую передачу, характеризуется низким нагревом при работе и продолжительным сроком службы.

Преимущества редукторов VEMPER	Ваша выгода
Изготавливаются на современных автоматизированных линиях.	Долговечное и надежное оборудование, которое обеспечит бесперебойную работу предприятия.
При производстве используется только высококачественный сплав алюминия, чугуна и стали.	
Шестерни редукторов изготавливаются из материалов повышенной надежности и износостойкости.	
Корпуса редукторов имеют многочисленные ребра, что повышает площадь охлаждения и увеличивает ресурс самого редуктора.	
Редукторы имеют различное монтажное исполнение и могут эксплуатироваться в различных пространственных положениях	Широкие возможности для эксплуатации - можно подобрать нужный вариант для успешного выполнения любой задачи
Могут крепиться к приводному механизму без фланцев, либо с фланцами различного размера и конфигураций	
Привод механизмов производится выходным рабочим валом, расположенным слева или справа от плоскости редуктора (при необходимости вал переставляется), а также двусторонним выходным валом.	
Валы поставляются как стандартного исполнения, согласно каталога, так и нестандартного размера по желанию заказчика	
Широкий ассортимент габаритов и передаточных чисел	
Большой диапазон значений крутящего момента	
Редукторы серии VR производятся с полым отверстием для крепления вала электродвигателя. Мощность присоединительных электродвигателей от 0,06 до 30 кВт	
Мощность присоединительных электродвигателей от 0,06 до 30 кВт	Экономичность
Заправляются высококачественным синтетическим редукторным маслом. Одна заправка рассчитана на полный срок работы редуктора при правильной эксплуатации	
Большой КПД при соблюдении технических условий эксплуатации	Максимальная отдача при стандартных энергозатратах
Пониженный уровень шума и вибрации	Комфортные условия работы для персонала, высокая износостойчивость

Структура условного обозначения мотор-редуктора



Условия эксплуатации редукторов серии VR:

- Подбор редуктора должен производиться строго на основании конструкторских расчетов по каталогам предприятия - изготовителя с учетом характера нагрузки, режима работы и количества включений в час.
- Если во время эксплуатации привода происходят перегрузки, частые пуски и резкие остановки, то для длительной и надежной работы в приводе рекомендуется применять устройство плавного пуска, преобразователь частоты, эластичные муфты сцепления.
- Редуктор необходимо размещать так, чтобы к нему был обеспечен свободный приток воздуха для его охлаждения.
- Недопустимо наличие взрывоопасных веществ и источников огня, горючих веществ в помещении, где установлен и работает механизм. Искусственную вентиляцию воздуха в помещении.
- Примеси пыли в воздухе не более 10 мг/м³.
- Исключить засоленность в окружающем воздухе.
- Уровень радиации не должен превышать нормативные показатели.
- Применение на высоте более 1000 м над уровнем моря запрещено.
- Температурный режим для работы в помещении — от -25 до +40 °С
- Температурный режим работы на улице — от -40 до +40 °С.
- При уличном монтаже требуется дополнительная защита от осадков и агрессивных сред во всех соединениях, креплении к основному механизму.
- Обеспечение техники безопасности и охраны труда рабочих.
- Допуск к ремонту имеют только специалисты, имеющие разрешение от гарантийного сервисного центра.
- Долговечность изделия напрямую зависит от режима работы: длительные постоянные нагрузки имеют максимальный срок службы, при наличии средних колебаний срок уменьшается на 15-20 %, при сильных колебаниях напряжения эксплуатационный ресурс снижается до 40 %.
- Важно учитывать, а при необходимости, согласовывать с нашей технической службой:
 - ситуации, в которых отказ редуктора может создать риск здоровью людей.
 - случаи применения при исключительно высоком моменте инерции.
 - использование для подъемной лебедки.
 - применение зубчатого редуктора в условиях высокой динамической нагрузки.
 - монтажные позиции, не указанные в каталоге.
 - применение при давлении выше атмосферного.
- Не допускается использование в качестве мультипликатора.
- Избегайте ситуаций, в которых требуется частичное погружение редуктора в жидкость.
- Максимальный крутящий момент не должен превышать номинальное значение (f.s.=1), указанное в таблице, более чем в два раза.

Эксплуатационные показатели приводного механизма

Тип привода	Эффективный ежесуточный период работы под нагрузкой в часах			Тип привода	Эффективный ежесуточный период работы под нагрузкой в часах		
	0,5	>0,5-10	>10		0,5	>0,5-10	>10
Очистка сточных вод				Конвейеры			
Привод загустителя	–	–	1,2	Ковшовые конвейеры	–	1,4	1,5
Фильтровальная установка		1,3	1,5	Лебедки	1,4	1,6	1,6
Флокуляторы	0,8	1,0	1,3	Тали	–	1,5	1,8
Аэраторы	–	1,8	2,0	Ленточные конвейеры до 150кВт	1,0	1,2	1,3
Очистное оборудование	1,0	1,2	1,3	Ленточные конвейеры свыше 150кВт	1,1	1,3	1,4
Оборудование для сгребания	1,0	1,3	1,5	Грузовые лифты	–	1,2	1,5
Предварительные загустители	–	1,1	1,3	Пассажирские лифты	–	1,5	1,8
Винтовые насосы	–	1,3	1,5	Фартучный конвейер	–	1,2	1,5
Водяные турбины	–	–	2,0	Эскалатор	1,0	1,2	1,4
Насосы				Рельсовые механизмы	–	1,5	–
Центробежные насосы	1,0	1,2	1,3	Частотные преобразователи	–	1,8	2,0
Плунжерные насосы				Поршневые компрессоры		1,8	1,9
С 1-м плунжером	1,3	1,4	1,8				
С 2-мя плунжерами	1,2	1,4	1,5				

условия эксплуатации

Земснаряды				Краны			
Ковшовые конвейеры	–	1,6	1,6	Поворотные механизмы	1,0	1,4	1,8
Разгрузочные устройства	–	1,3	1,5	Стреловые механизмы	1,0	1,1	1,4
Гусеничные механизмы	1,2	1,6	1,8	Рельсовые механизмы	1,1	1,6	2,0
Ковшовые экскаваторы				Подъемные механизмы	1,1	1,1	1,4
Фронтальные погрузчики	–	1,7	1,7	Стреловые краны	1,0	1,2	1,6
Для обычных материалов	–	2,2	2,2	Градирни			
Режущие головки	–	2,2	2,2	Вентилятор градирни			2,0
Проходные механизмы	–	1,4	1,8	Вентиляторы осевые и радиальные	–	1,4	1,5
Листогибочные машины	–	1,0	1,0	Пищевая промышленность			
Химическая промышленность				Производство тростникового сахара	–	–	1,7
Экструдеры	–	–	1,6	Производство свекловичного сахара	–	–	1,2
Мельница для густой массы	–	1,8	1,8	Бумагоделательная машина	–	1,8	2,0
Каландр	–	1,5	1,5	Центробежный компрессор	–	1,4	1,5
Охладительные барабаны	–	1,3	1,4	Фуникулеры			
Миксеры для однородной массы	1,0	1,3	1,4	Грузовая канатная дорога	–	1,3	1,4
Для неоднородной массы	1,4	1,6	1,7	Канатная дорога "возвратно поступательной системы"	–	1,6	1,8
Мешалки для среды				T образный подъемник	–	1,3	1,4
С однородной плотностью	1,0	1,3	1,5	Кольцевая канатная дорога	–	1,4	1,6
С неоднородной плотностью	1,2	1,4	1,6	Цементная промышленность			
С неравномерным поглощением газа	1,4	1,6	1,8	Бетоносмеситель	–	1,5	1,5
Тостеры	1,0	1,3	1,5	Дробилка	–	1,2	1,4
Центрифуги	1,0	1,2	1,3	Ротационная сушильная печь	–	–	2,0
Металлообрабатывающая промышленность				Трубная мельница	–	–	2,0
Пластинчатые фильтры	1,0	1,0	1,2	Сепаратор	–	1,6	1,6
Вытакиватель слитков	1,0	1,2	1,2	Роликовая дробилка	–	–	2,0
Наматывающее устройство	–	1,6	1,6				
Рама для подачи охлаждения	–	1,5	1,5				
Роликовые выпрямители	–	1,6	1,6				
Роликовый транспортер							
Непрерывного действия	–	1,5	1,5				
Периодического действия	–	2,0	2,0				
Реверсивный трубопрокатный стан	–	1,8	1,8				
Ножницы непрерывного действия	–	1,5	1,5				
С кривошипным приводом	1,0	1,0	1,0				
Механизм непрерывного литья	–	1,4	1,4				
Прокатный стан							
Реверсивный блюминг	–	2,5	2,5				
Реверсивный слябинг	–	2,5	2,5				
Реверсивный проволочный прокатный стан	–	1,8	1,8				
Реверсивный листовой прокатный стан	–	2,0	2,0				
Реверсивный толстолистовой прокатный стан	–	1,8	1,8				
Привод регулировки рулонов	0,9	1,0	–				

эксплуатационные коэффициенты

Коэффициент для приводного механизма f2		
Электродвигатель, гидромотор, турбина	Поршневой двигатель 4-6 цилиндров	Поршневой двигатель 1-3 цилиндров
1,0	1,25	1,5

Пусковой коэффициент f3				
Пусков в час	1	1,25-1,75	2-2,75	≥3
≤5	1	1	1	1
6-25	1,2	1,12	1,06	1
26-60	1,3	1,2	1,12	1,06
61-180	1,5	1,3	1,2	1,12
>180	1,7	1,5	1,3	1,2

Коэффициент запаса прочности f4			
Коэффициент важности выполнения правил техники безопасности	Стандартное оборудование, выход из строя одного элемента (детали) легко устраняется с заменой одного элемента(детали)	Важное оборудование, неисправность приводит к аварии сборочного узла, производственной линии или всего производства	Требуется высокий уровень безопасности. Неисправность вызывает выход из строя оборудования и травмы персонала.
f3	1,3-1,7	1,5-2,0	1,7-2,5

Коэффициент максимального крутящего момента f5			
Максимальная нагрузка в час			
1,5	6-30	31-100	>100
0,5	0,65	0,7	0,85
0,7	0,95	1,10	1,25

Температурный коэффициент f6					
С естественным или принудительным охлаждением					
Температура окружающей среды	Продолжительность включения (ПВ) в час в %				
	100	80	60	40	20
10°C	1,14	1,20	1,32	1,54	2,04
20°C	1,00	1,06	1,16	1,35	1,79
30°C	0,87	0,93	1,00	1,18	1,56
40°C	0,71	0,75	0,82	0,96	1,27
50°C	0,55	0,58	0,64	0,74	0,98
С использованием радиатора охлаждения или с принудительной вентиляцией и радиатором охлаждения					
Температура окружающей среды	Продолжительность включения (ПВ) в час в %				
	100	80	60	40	20
10°C	1,04	1,10	1,21	1,40	1,86
20°C	1,00	1,06	1,16	1,35	1,76
30°C	0,93	0,99	1,08	1,26	1,66
40°C	0,88	0,93	1,02	1,19	1,58
50°C	0,81	0,86	0,94	1,09	1,45

Высотный коэффициент f_7					
С естественным или принудительным охлаждением					
Коэффициент	Высота над уровнем моря (м)				
	1000	2000	3000	4000	5000
	1,0	0,95	0,90	0,85	0,80
С использованием радиатора охлаждения или с принудительной вентиляцией и радиатором охлаждения					
Коэффициент	Высота над уровнем моря (м)				
	1000	2000	3000	4000	5000
	1,0	0,98	0,96	0,94	0,92

Коэффициент использования f_8							
30%	40%	50%	60%	70%	80%	90%	100%
0,66	0,77	0,83	0,90	0,90	0,95	1,0	1,0

Метод выбора типа редуктора

Редукторы сконструированы в соответствии с постоянной нагрузкой, определенным временем работы в день и короткими пусками. Но так как практические условия не будут такими идеальными, как предполагается, необходимо убедиться, что коэффициент приводного механизма f_1 , коэффициент привода f_2 , пусковой коэффициент f_3 соответствует фактическому типу нагрузки, времени работы, пусковой частоте. Эти значения должны быть меньше или равны сервис фактору f_b - таблицы выбора, $f_1 \times f_2 \times f_3 \leq f_b$. Крутящий момент приводного механизма умножается на коэффициент обслуживания ($f_1 \times f_2 \times f_3$) и должен быть меньше или равен крутящему моменту редуктора, а именно:

$$T_n > T_2 \times f_1 \times f_2 \times f_3$$

f_1 - коэффициент приводного механизма

f_2 - коэффициент привода

f_3 - пусковой коэффициент

T_2 - необходимый крутящий момент приводного механизма

T_n - допустимый крутящий момент редуктора

Обзорные технические характеристики редукторов серии VR:

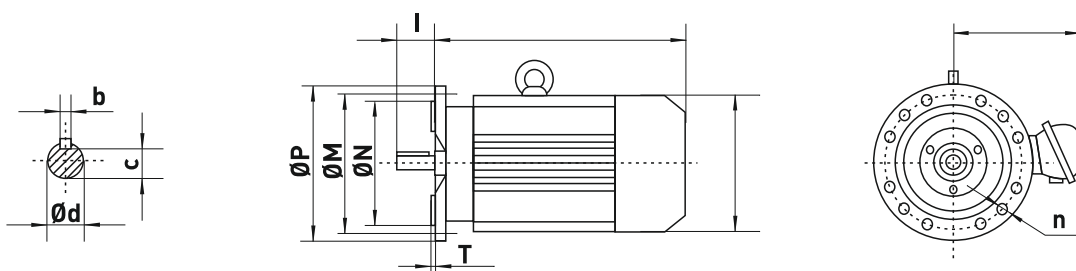
Номинальная входная мощность, обороты на выходе редуктора и допустимый крутящий момент								
VRL(F)								
Габарит	105	110	115	120	125	130	135	140
Рвх кВт	0,12-0,75	0,12-3	0,12-3	0,12-5,5	0,12-7,5	0,12-7,5	0,18-11	0,55-22
Обороты	383-8164	3,37-135,09	3,83-134,8	3,83-176,88	4,39-186,89	4,29-199,81	5,31-195,24	5,3-246,54
Допустимый момент Н/м	87	128	196	305	440	595	705	1310
Габарит	145	150	155	160	165			
Рвх кВт	0,55-30	2,2-45	5,5-55	11-90	11-160			
Обороты	4,5-289,74	5,04-251,17	5,15-223,6	5-163,31	5-229,71			
Допустимый момент Н/м	2110	4380	7910	12700	17700			

Номинальная входная мощность, обороты на выходе редуктора и допустимый крутящий момент								
VRC(F)								
Габарит	205	210	215	220	225	230	235	240
Рвх кВт	0,18-3	0,18-3	0,18-5,5	0,55-11	0,75-22	1,1-30	1,1-30	3,0-45
Обороты	5,36-106,38	5,81-131,87	6,57-145,3	7,28-144,79	7,24-192,18	7,21-197,37	8,71-176,05	8,69-143,47
Допустимый момент Н/м	156	400	600	785	1510	2760	4300	7210
Габарит	245	250	255	260				
Рвх кВт	7,5-90	11-200	11-200	18,5-200				
Обороты	8,68-146,07	12,65-146,07	17,34-164,5	17,18-179,86				
Допустимый момент Н/м	13000	17800	31500	49400				

Номинальная входная мощность, обороты на выходе редуктора и допустимый крутящий момент							
VRS(F)							
Габарит	305	310	315	320	325	330	335
Рвх кВт	0,12-1,1	0,12-1,5	0,18-3	0,25-5,5	0,75-7,5	0,75-15	1,5-22
Обороты	6,8-157,43	7,28-201	7,28-201	7,56-217,41	8,06-256,47	7,86-288	8,26-286,4
Допустимый момент Н/м	93	170	245	520	1170	2130	3990

Номинальная входная мощность, обороты на выходе редуктора и допустимый крутящий момент								
VRP(F)								
Габарит	405	410	415	420	425	430	435	440
Рвх кВт	0,12-3	0,12-3	0,12-5,5	0,18-5,5	0,37-11	0,75-22	1,1-30	2,2-45
Обороты	3,77-128,51	8,96-190,76	2,18-199,7	3,97-228,99	4,28-281,71	4,12-270,68	4,57-276,77	6,22-254,4
Допустимый момент Н/м	196	405	605	810	1490	2940	4310	7840
Габарит	445	450						
Рвх кВт	7,5-90	11-90						
Обороты	4,68-170,83	11,92-267,43						
Допустимый момент Н/м	1100	16800						

Стандартные присоединительные размеры электродвигателей



P1 (K/W)	n1 (r/min)	P1 (K/W)	n1 (r/min)	P1 (K/W)	n1 (r/min)	Присоединительные размеры							
						D20	D25	D24	n	L31	d	L25	b ₁
0,12	1500												
0,18	1500					115	95j6	140	4xØ10	3	11j6	23	4
0,25	1500	0,18	1000										
0,37	1500	0,25	1000			130	110j6	160	4xØ10	3,5	14j6	30	5
0,55	1500	0,37	1000	0,18	750								
0,75	1500	0,55	1000	0,25	750	165	130j6	200	4xØ12	3,5	19j6	40	6
1,1	1500	0,75	1000	0,37	750	165	130j6	200	4xØ12	3,5	24j6	50	8
1,5	1500	1,1		0,55	750	165	130j6	200	4xØ12	3,5	24j6	50	8
2,2	1500			0,75	750								
3	1500	1,5	1000	1,1	750	215	180j6	250	4xØ15	4	28j6	60	8
4	1500	2,2	1000	1,5	750	215	180j6	250	4xØ15	4	28j6	60	8
5,5		3	1000	2,2	750	265	230j6	300	4xØ15	4	38k6	80	10
7,5	1500	4	1000	3	750	265	230j6	300	4xØ15	4	38k6	80	10
		5,5	1000										
11	1500	7,5	1000	4	750	300	250h6	350	4xØ19	5	42k6	110	12
				5,5									
15	1500			7,5		300	250h6	350	4xØ19	5	42k6	110	12
18,5	1500	11	1000		750	300	250h6	350	4xØ19	5	48k6	110	14
22	1500	15	1000	11	750	300	300h6	350	4xØ19	5	48k6	110	14
30	1500	18,5	1000	15	750	350	300h6	400	4xØ19	5	55k6	110	16
		22	1000										
37	1500			18,5	750	400	350h6	450	8xØ19	5	60m6	140	18
45	1500	30	1000	22	750	400	350h6	450	8xØ19	5	60m6	140	18
55	1500	37	1000	30	750	500	450h6	550	8xØ19	5	65m6	140	18
75	1500	45	1000	37	750	500	450h6	550	8xØ19	5	75m6	140	20
90	1500	55	1000	45	750	500	450h6	550	8xØ19	5	75m6	140	20
110	1500	75	1000	55	750	600	550h6	660	8xØ24	6	80m6	170	22
132	1500	90	1000	75	750	600	550h6	660	8xØ24	6	80m6	170	22
160	1500	110	1000	90	750								
200	1500	132	1000	110	750	600	550h6	660	8xØ24	6	80m6	170	22

Примечание: Обороты электродвигателей могут иметь различную величину, при расчете рабочих характеристик редуктора уточнить обороты устанавливаемого электродвигателя.

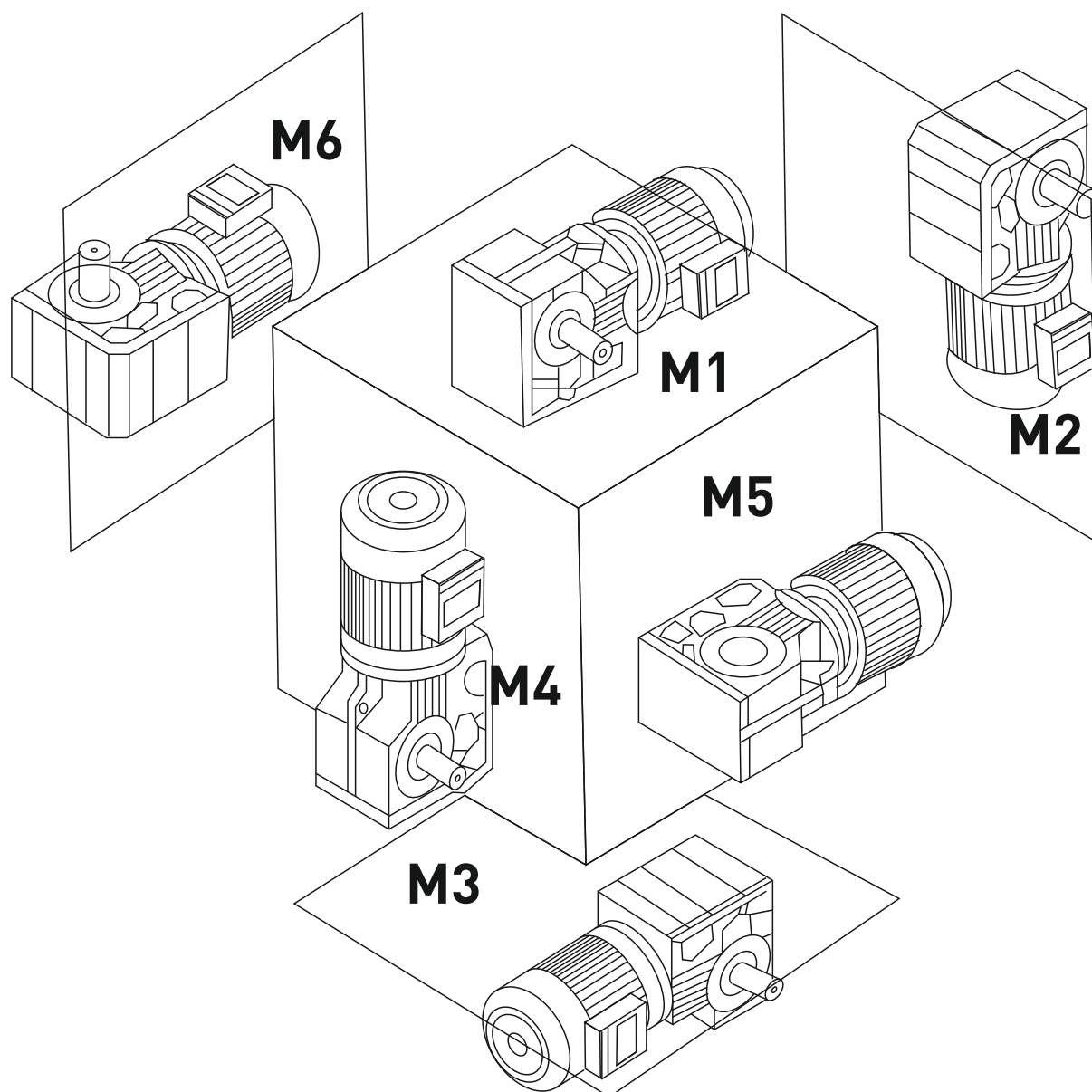
Таблица присоединительных фланцев редукторов с электродвигателями

Габарит Э/дв	Фланец	P	РАМ
АИС63	63В5	0,12	140/11
АИС63	63В5	0,18	140/11
АИС63	63В5	0,25	140/11
АИС71	71В5	0,18	160/14
АИС71	71В5	0,25	160/14
АИС71	71В5	0,37	160/14
АИС71	71В5	0,55	160/14
АИС80	80В5	0,25	200/19
АИС80	80В5	0,37	200/19
*АИС80	80В5	0,55	200/19
АИС80	80В5	0,75	200/19
АИС80	80В5	1,1	200/19
АИС90	90В5	0,37	200/24
АИС90	90В5	0,55	200/24
АИС90	90В5	0,75	200/24
АИС90	90В5	1,1	200/24
АИС90	90В5	1,5	200/24
АИС90	90В5	2,2	200/24
АИС100	100В5	0,75	250/28
АИС100	100В5	1,1	250/28
АИС100	100В5	1,5	250/28
АИС100	100В5	2,2	250/28
АИС100	100В5	3	250/28
*АИС100	100В5	4	250/28
АИС112	112В5	1,5	250/28
АИС112	112В5	2,2	250/28
АИС112	112В5	4	250/28
*АИС112	112В5	5,5	250/28
АИС132	132В5	2,2	300/38
АИС132	132В5	3	300/38
АИС132	132В5	4	300/38
АИС132	132В5	5,5	300/38

Габарит Э/дв	Фланец	P	РАМ
АИС132	132В5	7,5	300/38
*АИС132	132В5	9,2	300/38
*АИС132	132В5	11	300/38
АИС160	160В5	4	350/42
АИС160	160В5	5,5	350/42
АИС160	160В5	7,5	350/42
АИС160	160В5	11	350/42
АИС160	160В5	15	350/42
*АИС160	160В5	18,5	350/42
АИС180	180В5	11	350/48
АИС180	180В5	15	350/48
АИС180	180В5	18,5	350/48
АИС180	180В5	22	350/48
АИС200	200В5	18,5	400/55
АИС200	200В5	22	400/55
АИС200	200В5	30	400/55
АИС225	225В5	37	450/60
АИС225	225В5	45	450/60
АИС225	225В5	55	550/65
АИС280	280В5	75	550/75
АИС280	280В5	90	550/75
АИС315	315В5	110	660/80
АИС315	315В5	132	660/80
АИС315	315В5	160	660/80
АИС315	315В5	200	660/80
АИС355	355В5	250	800/95
АИС355	355В5	315	800/95

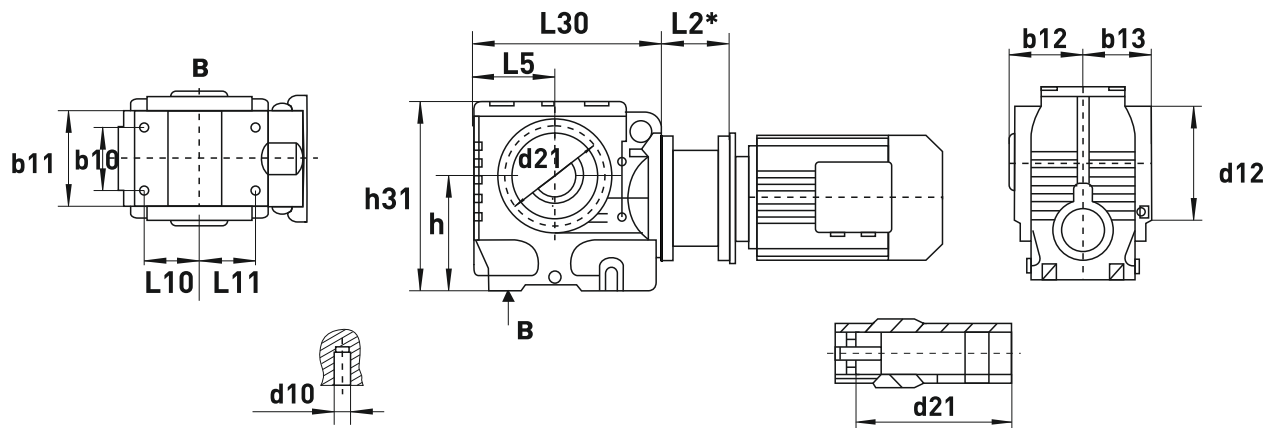
* двигатели в специсполнении

Монтажное положение редуктора VRS:



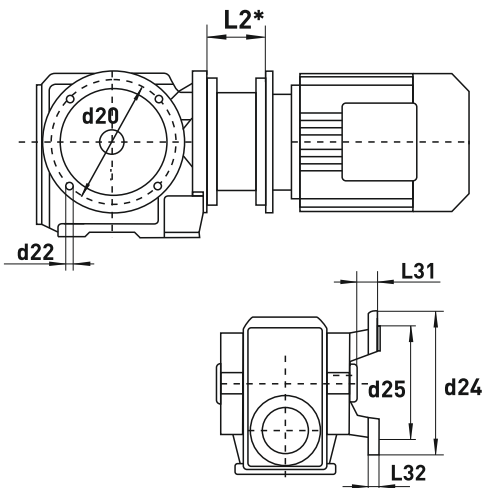
Внимание! Количество и размеры крепежных отверстий выходного фланца могут отличаться!
Уточняйте у своего менеджера.

VRS



Тип	b10	b11	b12	b13	d10	d12	d21	h	h31	L5	L10	L11	L30
VRS305	90	114	60	60	M6	80	82	80	143	63	-	-	150
VRS310	60	94	63	60	M10	130	115	100	179	75	35	52	171
VRS315	60	160	78	75	M10	120	102	112	189	80	58.5	58.5	187
VRS320	88	128	87	84	M12	155	130	140	236	107	71.5	80.5	242
VRS325	102	154	108	105	M16	180	155	180	301	125	85	85	287
VRS330	118	194	128	125	M16	215	180	225	368	150	115	110	340
VRS335	160	236	149	145	M20	260	220	280	455	180	135	113	420

VRS(F)



Тип	d24	d20	d22	d25	L31	L32
VRS(F)305	∅120	100	7	80	15	3.5
	∅160	130	7	110	15	3.6
VRS(F)310	∅161	130	9	110	24	3.5
VRS(F)315	∅200	165	11	130	25	3.5
VRS(F)320	∅200	165	11	130	42.5	3.5
VRS(F)325	∅250	215	13.5	180	45.5	4
VRS(F)330	∅350	300	17.5	250	60	5
VRS(F)335	∅450	400	17.5	350	60	5

Длина переходного фланца L2*

Двигатель	63	71	80	90	100	112	132	160	180
Редуктор									
VRS305	61.5/70	61.5/68	80/78.5	80	—	—	—	—	—
VRS310	61.5/70	61.5/68	80/78.5	80/78.5	98	—	—	—	—
VRS315	61.5/70	61.5/68	80/78.5	80/78.5	98/90	—	—	—	—
VRS320	56	56/84	74.5/85	74.5/85	90.5/91	90.5/91	123/112	—	—
VRS325	50	50	68.5/95	68.5/95	82.5/95	82.5/95	111/117	152.5	—
VRS330	—	—	63.5/95	63.5/95	78.5/95	78.5/95	106/117	147.5/155	147.5/155
VRS335	—	—	57.5	57.5/95	72.5/95	72.5/95	101/117	142.5/155	142.5/155

характеристики VRS

Тип редуктора	Мощность электродвигателя, кВт	Обороты на выходе, (n2)	Крутящий момент на выходе редуктора, (Н/м)	Передаточное число, (i)	Максимально допустимая радиальная нагрузка, (N)	Сервис фактор, (fs)	Вес, (кг)*
3 000 об./мин.							
VRS(F)305	0.25	92	21	28.76	2740	2.8	16.2
	0.25	105	19	25.38	2650	3.0	
	0.25	118	17	22.50	2560	3.0	
	0.25	134	16	19.89	2410	3.3	
	0.25	146	15	18.24	2350	3.4	
	0.25	171	13	15.53	2250	3.4	
	0.25	199	11	13.39	2160	3.8	
	0.25	213	10	12.48	2120	4.0	
VRS(F)305	0.37	104	28	25.38	2540	1.85	17.2
	0.37	118	25	22.50	2460	2.0	
	0.37	133	24	19.89	2290	2.2	
	0.37	145	22	18.24	2250	2.3	
	0.37	171	19	15.53	2160	2.3	
	0.37	198	16	13.39	2080	2.5	
	0.37	212	15	12.48	2040	2.7	
	0.37	243	13	10.91	1970	3.0	
	0.37	259	12	10.23	1940	3.1	
	0.37	294	11	9.02	1870	3.3	
VRS(F)305	0.55	94	46	28.76	2420	1.30	19
	0.55	106	41	25.38	2360	1.40	
	0.55	120	37	22.50	2310	1.40	
	0.55	136	34	19.89	2100	1.50	
	0.55	148	32	18.24	2070	1.55	
	0.55	174	27	15.53	2010	1.55	
	0.55	202	24	13.39	1950	1.75	
	0.55	216	22	12.48	1920	1.85	
	0.55	248	19	10.91	1870	2.0	
	0.55	264	18	10.23	1840	2.1	
	0.55	299	16	9.02	1980	2.2	
	0.55	338	14	8.00	1730	2.5	
	0.55	397	12	6.80	1660	2.4	
VRS(F)305	0.75	141	43	19.13	2090	1.05	21.7
	0.75	174	37	15.53	1860	1.15	
	0.75	202	32	13.39	1820	1.30	
	0.75	216	30	12.48	1800	1.35	
	0.75	248	26	10.91	1760	1.50	
	0.75	264	25	10.23	1740	1.55	
	0.75	299	22	9.02	1690	1.65	
	0.75	338	19	8.00	1650	1.75	
	0.75	397	17	6.80	1590	1.80	
VRS(F)305	1.1	202	47	13.39	1590	0.85	23
	1.1	216	44	12.48	1580	0.90	
	1.1	248	39	10.91	1570	1.00	
	1.1	264	36	10.23	1560	1.05	
	1.1	299	32	9.02	1540	1.10	
	1.1	338	28	8.00	1510	1.25	
VRS(F)305	1.5	299	44	9.02	1330	0.85	27.5
	1.5	338	39	8.00	1350	0.90	
	1.5	397	33	6.80	1340	0.90	
1 500 об./мин.							
VRS(F)305	0.12	8.8	74	157.43	3000	1.25	14.7
	0.12	9.6	68	144.4	3000	1.35	
	0.12	11	60	122.94	3000	1.55	
	0.12	13	52	106	3000	1.70	

VRS

характеристики VRS

Тип редуктора	Мощность электродвигателя, кВт	Обороты на выходе, (n2)	Крутящий момент на выходе редуктора, (Н/м)	Передаточное число, (i)	Максимально допустимая радиальная нагрузка, (N)	Сервис фактор, (fs)	Вес, (кг)*
VRS(F)305	0.12	14	49	98.8	3000	1.75	14.7
	0.12	16	44	86.36	3000	1.95	
	0.12	17	41	80.96	3000	2.1	
	0.12	19	37	71.44	3000	2.3	
	0.12	22	33	63.33	3000	2.3	
	0.12	25	35	55.93	3000	2.5	
	0.12	27	33	51.3	3000	2.5	
	0.12	32	28	43.68	3000	2.9	
	0.12	37	25	37.66	3000	3.2	
	0.12	39	23	35.1	3000	3.4	
	0.12	45	20	30.68	3000	3.6	
	0.12	48	19	28.76	3000	3.7	
	0.12	54	17	25.38	3000	3.9	
	0.12	61	15	22.5	3000	3.9	
	0.12	69	14	19.89	3000	4.3	
0.12	76	13	18.24	3000	4.4		
0.12	89	11	15.53	2870	4.8		
VRS(F)305	0.18	8.4	115	157.43	3000	0.80	15.2
	0.18	9.1	107	144.40	3000	0.85	
	0.18	11	93	122.94	3000	1.00	
	0.18	12	82	106.00	3000	1.10	
	0.18	13	77	98.80	3000	1.15	
	0.18	15	68	86.36	3000	1.25	
	0.18	16	64	80.96	3000	1.30	
	0.18	18	58	71.44	3000	1.45	
	0.18	21	52	63.33	3000	1.60	
	0.18	24	55	55.93	3000	1.45	
	0.18	26	51	51.30	3000	1.60	
	0.18	30	44	43.68	3000	1.85	
	0.18	35	38	37.66	3000	2.1	
	0.18	38	36	35.10	3000	2.2	
	0.18	43	32	30.68	3000	2.4	
	0.18	46	30	28.76	3000	2.5	
	0.18	52	27	25.38	3000	2.8	
	0.18	59	24	22.50	3000	3.1	
	0.18	66	22	19.89	3000	2.3	
	0.18	72	21	18.24	2940	2.5	
0.18	85	18	15.53	2810	2.8		
0.18	99	15	13.39	2700	3.2		
0.18	106	14	12.48	2650	3.4		
0.18	121	13	10.91	2550	3.8		
0.18	129	12	10.23	2500	4.0		
VRS(F)305	0.25	13	108	98.80	3000	0.80	17
	0.25	15	96	86.36	3000	0.90	
	0.25	16	91	80.96	3000	0.95	
	0.25	18	81	71.44	3000	1.05	
	0.25	21	73	63.33	3000	1.05	
	0.25	23	78	55.93	3000	1.10	
	0.25	25	72	51.30	3000	1.15	
	0.25	30	62	43.68	3000	1.30	
	0.25	35	54	37.66	3000	1.45	
	0.25	37	51	35.10	3000	1.55	
	0.25	42	45	30.68	3000	1.65	
0.25	45	42	28.76	3000	1.70		
0.25	51	37	25.38	3000	1.80		
0.25	58	33	22.50	3000	1.80		

характеристики VRS

Тип редуктора	Мощность электродвигателя, кВт	Обороты на выходе, (n2)	Крутящий момент на выходе редуктора, (Н/м)	Передаточное число, (i)	Максимально допустимая радиальная нагрузка, (N)	Сервис фактор, (fs)	Вес, (кг)*
VRS(F)305	0.25	65	32	19.89	2870	2.0	17
	0.25	71	29	18.24	2820	2.0	
	0.25	84	25	15.53	2710	2.2	
	0.25	97	22	13.39	2620	2.3	
	0.25	104	20	12.48	2570	2.4	
	0.25	119	18	10.91	2480	2.7	
	0.25	127	17	10.23	2440	2.8	
	0.25	144	15	9.02	2360	3.1	
	0.25	163	13	8.00	2290	3.4	
VRS(F)305	0.37	22	103	63.33	3000	0.80	17.8
	0.37	27	101	51.30	3000	0.80	
	0.37	32	87	43.68	3000	0.95	
	0.37	37	76	37.66	3000	1.05	
	0.37	39	71	35.10	3000	1.10	
	0.37	45	63	30.68	3000	1.20	
	0.37	48	59	28.76	3000	1.20	
	0.37	54	52	25.38	2940	1.30	
	0.37	61	47	22.50	2870	1.30	
	0.37	69	44	19.89	2610	1.40	
	0.37	76	41	18.24	2570	1.45	
	0.37	89	35	15.53	2500	1.50	
	0.37	103	30	13.39	2420	1.60	
	0.37	111	28	12.48	2390	1.70	
	0.37	127	25	10.91	2320	1.95	
	0.37	135	23	10.23	2280	2.0	
	0.37	153	21	9.02	2220	2.2	
0.37	173	18	8.00	2150	2.5		
0.37	203	16	6.80	2070	2.7		
VRS(F)305	0.55	44	94	30.68	2680	0.80	21.1
	0.55	47	89	28.76	2670	0.85	
	0.55	54	79	25.38	2630	0.95	
	0.55	60	70	22.50	2600	0.95	
	0.55	71	60	19.13	2540	1.05	
	0.55	88	53	15.53	2230	1.10	
	0.55	102	46	13.39	2200	1.15	
	0.55	109	43	12.48	2180	1.20	
	0.55	125	37	10.91	2130	1.30	
	0.55	133	35	10.23	2110	1.35	
	0.55	151	31	9.02	2070	1.50	
0.55	170	28	8.00	2020	1.60		
0.55	200	24	6.80	1950	1.80		
VRS(F)305	0.75	72	81	19.13	2270	0.85	22.1
	0.75	111	57	12.48	1930	0.85	
	0.75	127	50	10.91	1920	0.95	
	0.75	135	47	10.23	1910	1.00	
	0.75	153	42	9.02	1890	1.10	
	0.75	173	37	8.00	1860	1.20	
	0.75	203	32	6.80	1820	1.35	
VRS(F)305	1.1	175	54	8.00	1570	0.85	24.7
	1.1	206	46	6.80	1580	0.95	
	1.1	6.3	1200	222.40	29500	1.90	
VRS(F)305R17	0.12	6.8	99	202	3000	0.95	27.7
	0.12	7.7	88	179	3000	1.05	
	0.12	8.7	78	158	3000	1.15	



характеристики VRS

Тип редуктора	Мощность электродвигателя, кВт	Обороты на выходе, (n2)	Крутящий момент на выходе редуктора, (Н/м)	Передаточное число, (i)	Максимально допустимая радиальная нагрузка, (N)	Сервис фактор, (fs)	Вес, (кг)*
VRS(F)305R17	0.12	9.6	72	144	3000	1.25	27.7
	0.12	12	59	118	3000	1.55	
	0.12	13	55	110	3000	1.65	
1 000 об./мин.							
VRS(F)305	0.12	5.7	107	157.43	3000	0.85	15.5
	0.12	6.2	99	144.4	3000	0.95	
	0.12	7.3	86	122.94	3000	1.05	
	0.12	8.5	76	106	3000	1.20	
	0.12	9.1	71	98.8	3000	1.30	
	0.12	10	64	86.36	3000	1.45	

характеристики VRS

Тип редуктора	Мощность электродвигателя, кВт	Обороты на выходе, (n2)	Крутящий момент на выходе редуктора, (Н/м)	Передаточное число, (i)	Максимально допустимая радиальная нагрузка, (N)	Сервис фактор, (fs)	Вес, (кг)*
1 500 об./мин.							
VRS(F)310	0.12	6.9	95	201.00	5680	1.80	17.7
	0.12	7.5	89	184.8	5700	1.90	
	0.12	8.7	77	158.12	5740	2.2	
	0.12	10	68	137.05	5780	2.5	
	0.12	11	64	128.1	5790	2.6	
VRS(F)310	0.12	12	57	110.75	5810	3.0	18.8
	0.18	6.6	149	201.00	5440	1.15	
	0.18	7.1	138	184.80	5490	1.25	
	0.18	8.4	121	158.12	5570	1.40	
	0.18	9.6	107	137.05	5630	1.60	
	0.18	10	100	128.10	5660	1.65	
	0.18	12	88	110.73	5700	1.90	
	0.18	14	77	94.08	5750	2.2	
VRS(F)310	0.18	16	69	84.00	5770	2.4	20
	0.18	18	60	71.75	5800	2.8	
	0.18	19	69	69.39	5750	2.2	
	0.25	6.5	210	201.00	5120	0.80	
	0.25	7.0	195	184.80	5210	0.85	
	0.25	8.2	170	158.12	5340	1.00	
	0.25	9.5	150	137.05	5440	1.10	
	0.25	10	141	128.10	5480	1.20	
	0.25	12	124	110.73	5560	1.35	
	0.25	14	108	94.08	5630	1.55	
	0.25	15	98	84.00	5670	1.60	
VRS(F)310	0.25	18	85	71.75	5720	1.70	20.8
	0.25	20	97	69.39	5640	1.70	
	0.25	21	80	67.20	5740	1.95	
	0.25	22	90	63.80	5670	2.0	
	0.25	25	78	54.59	5720	2.1	
	0.25	27	68	47.32	5760	2.3	
	0.37	10	210	137.05	5110	0.80	
	0.37	11	199	128.10	5190	0.85	
	0.37	12	175	110.73	5320	0.95	
	0.37	15	151	94.08	5430	1.10	
	0.37	16	137	84.00	5500	1.15	
	0.37	19	119	71.75	5580	1.20	
	0.37	20	136	69.39	5460	1.25	
	0.37	21	112	67.20	5610	1.40	
	0.37	22	126	63.80	5510	1.50	
0.37	25	109	54.59	5590	1.50		
0.37	29	96	47.32	5410	1.60		
VRS(F)310	0.37	31	90	44.22	5330	1.75	25.1
	0.37	36	78	38.23	5140	2.0	
	0.37	42	67	32.48	4930	2.3	
	0.37	48	60	29.00	4790	2.4	
	0.37	56	52	24.77	4590	2.6	
	0.37	59	49	23.20	4510	2.8	
	0.37	68	46	20.33	4180	3.0	
	0.37	78	40	17.62	4030	3.0	
	0.55	16	205	84.00	5140	0.80	
	0.55	19	179	71.75	5290	0.95	
VRS(F)310	0.55	20	169	67.20	5350	0.95	25.1
	0.55	25	165	54.59	5130	1.00	
	0.55	29	144	47.32	5010	1.10	
	0.55	31	135	44.22	4950	1.15	

VRS

характеристики VRS

Тип редуктора	Мощность электродвигателя, кВт	Обороты на выходе, (n2)	Крутящий момент на выходе редуктора, (Н/м)	Передаточное число, (i)	Максимально допустимая радиальная нагрузка, (N)	Сервис фактор, (fs)	Вес, (кг)*
VRS(F)310	0.55	36	118	38.23	4810	1.30	25.1
	0.55	42	101	32.48	4650	1.55	
	0.55	47	91	29.00	4540	1.60	
	0.55	55	78	24.77	4380	1.70	
	0.55	59	74	23.20	4310	1.85	
	0.55	67	69	20.33	3920	1.95	
	0.55	77	60	17.62	3810	2.0	
	0.55	83	56	16.47	3750	2.1	
	0.55	96	49	14.24	3630	2.2	
	0.55	112	42	12.10	3500	2.6	
	0.55	126	37	10.80	3400	2.9	
0.55	147	32	9.23	3270	3.4		
VRS(F)310	0.75	29	194	47.32	4530	0.80	26.1
	0.75	31	182	44.22	4500	0.85	
	0.75	36	159	38.23	4420	1.00	
	0.75	42	136	32.48	4310	1.15	
	0.75	48	122	29.00	4230	1.20	
	0.75	56	106	24.77	4110	1.25	
	0.75	59	99	23.20	4060	1.35	
	0.75	68	93	20.33	3610	1.45	
	0.75	78	81	17.62	3530	1.45	
	0.75	84	76	16.47	3490	1.55	
	0.75	97	66	14.24	3410	1.65	
	0.75	114	56	12.10	3300	1.95	
	0.75	128	50	10.80	3230	2.2	
	0.75	150	43	9.23	3120	2.5	
0.75	160	41	8.64	3070	2.7		
0.75	190	34	7.28	2950	3.0		
VRS(F)310	1.1	48	177	29.00	3720	0.90	28.7
	1.1	57	153	24.77	3670	0.95	
	1.1	60	143	23.20	3640	1.00	
	1.1	72	122	19.54	3560	1.00	
	1.1	79	117	17.62	3070	1.05	
	1.1	85	109	16.47	3060	1.15	
	1.1	98	95	14.24	3030	1.20	
	1.1	116	81	12.10	2980	1.35	
	1.1	130	73	10.80	2940	1.50	
	1.1	152	63	9.23	2870	1.75	
	1.1	162	59	8.64	2840	1.85	
1.1	192	50	7.28	2750	2.1		
VRS(F)310	1.5	99	129	14.24	2610	0.85	31.4
	1.5	117	110	12.10	2620	1.00	
	1.5	131	99	10.80	2620	1.10	
	1.5	153	85	9.23	2590	1.30	
	1.5	163	79	8.64	2580	1.35	
1.5	194	67	7.28	2530	1.55		
VRS(F)310R17	0.12	3.2	210	438	5060	0.90	30.7
	0.12	3.6	183	388	5210	1.00	
	0.12	4.1	162	336	5320	1.15	
	0.12	4.7	139	294	5450	1.35	
	0.12	5.4	113	257	5570	1.65	
	0.12	6.0	99	229	5630	1.90	
	0.12	6.9	95	200	5660	1.95	
0.12	7.4	92	187	5680	2.0		
VRS(F)310R17	0.18	4.5	230	294	4910	0.80	31.2
	0.18	5.1	158	257	5400	1.15	

характеристики VRS

Тип редуктора	Мощность электродвигателя, кВт	Обороты на выходе, (n2)	Крутящий момент на выходе редуктора, (Н/м)	Передаточное число, (i)	Максимально допустимая радиальная нагрузка, (N)	Сервис фактор, (fs)	Вес, (кг)*
VRS(F)310R17	0.18	5.8	185	229	5200	1.00	31.2
	0.18	6.6	162	200	5330	1.15	
	0.18	7.1	152	187	5380	1.20	
	0.18	8.0	134	165	5470	1.40	
	0.18	8.9	121	148	5530	1.55	
	0.18	10	108	131	5590	1.70	
1 000 об./мин.							
VRS(F)310	0.12	4.5	138	210	5490	1.30	18.5
	0.12	4.9	129	184.8	5540	1.40	
	0.12	5.7	112	157.12	5610	1.55	
	0.12	6.6	99	137.05	5660	1.75	
	0.12	7.0	93	128.1	5680	1.85	
VRS(F)310	0.18	4.3	215	201.00	5090	0.85	19.6
	0.18	4.7	199	184.80	5180	0.90	
	0.18	5.5	173	158.12	5320	1.00	
	0.18	6.3	153	137.05	5420	1.10	
	0.18	6.8	144	128.10	5470	1.20	

характеристики VRS

Тип редуктора	Мощность электродвигателя, кВт	Обороты на выходе, (n2)	Крутящий момент на выходе редуктора, [Н/м]	Передаточное число, (i)	Максимально допустимая радиальная нагрузка, (N)	Сервис фактор, (fs)	Вес, (кг)*
1 500 об./мин.							
VRS(F)315	0.18	6.6	154	201.00	8010	1.90	22.2
	0.18	7.1	143	184.80	8050	2.1	
	0.18	8.4	125	158.12	8120	2.4	
	0.18	9.6	110	137.05	8160	2.7	
VRS(F)315	0.25	6.5	215	201.00	7700	1.35	23
	0.25	7.0	200	184.80	7790	1.45	
	0.25	8.2	176	158.12	7920	1.70	
	0.25	9.5	155	137.05	8010	1.90	
	0.25	10	146	128.10	8040	2.0	
	0.25	12	129	110.73	8110	2.3	
	0.25	14	111	94.08	8160	2.7	
VRS(F)315	0.37	6.9	305	201.00	7050	0.95	23.8
	0.37	7.5	285	184.80	7230	1.05	
	0.37	8.7	245	158.12	7510	1.20	
	0.37	10	220	137.05	7690	1.35	
	0.37	11	205	128.10	7770	1.45	
	0.37	12	180	110.73	7900	1.65	
	0.37	15	156	94.08	8000	1.75	
	0.37	16	141	84.00	8060	1.90	
	0.37	19	122	71.75	8130	1.90	
	0.37	20	139	69.39	8070	2.1	
	0.37	21	115	67.20	8150	2.4	
VRS(F)315	0.55	8.6	370	158.12	6330	0.80	29.1
	0.55	9.9	330	137.05	6820	0.90	
	0.55	11	310	128.10	7010	0.95	
	0.55	12	270	110.73	7320	1.10	
	0.55	14	235	94.08	7590	1.25	
	0.55	16	210	84.00	7730	1.40	
	0.55	19	184	71.75	7880	1.45	
	0.55	20	174	67.20	7930	1.55	
	0.55	25	167	54.59	7960	1.65	
	0.55	29	146	47.32	8040	1.70	
	0.55	31	137	44.22	8080	1.80	
	0.55	36	120	38.23	8130	2.0	
	0.55	42	103	32.48	7970	2.4	
	0.55	47	92	29.00	7730	2.7	
0.55	55	79	24.77	7390	3.1		
VRS(F)315	0.75	12	365	110.73	6400	0.80	30.1
	0.75	15	315	94.08	6930	0.95	
	0.75	16	285	84.00	7210	1.05	
	0.75	19	250	71.75	7500	1.10	
	0.75	21	235	67.20	7590	1.15	
	0.75	25	225	54.59	7650	1.20	
	0.75	29	197	47.32	7810	1.25	
	0.75	31	185	44.22	7870	1.35	
	0.75	36	161	38.23	7980	1.50	
	0.75	42	138	32.48	7670	1.80	
	0.75	48	124	29.00	7450	1.80	
	0.75	56	107	24.77	7150	2.0	
	0.75	59	100	23.20	7030	2.1	
0.75	68	93	20.33	6490	2.2		
0.75	78	81	17.62	6260	2.3		

характеристики VRS

Тип редуктора	Мощность электродвигателя, кВт	Обороты на выходе, (n2)	Крутящий момент на выходе редуктора, (Н/м)	Передаточное число, (i)	Максимально допустимая радиальная нагрузка, (N)	Сервис фактор, (fs)	Вес, (кг)*
VRS(F)315	0.75	84	76	16.47	6160	2.5	30.1
	0.75	97	66	14.24	5930	2.6	
VRS(F)315	1.1	20	360	71.75	6480	0.80	32.7
	1.1	21	340	67.20	6710	0.85	
	1.1	25	290	56.61	7180	0.85	
	1.1	30	285	47.32	7220	0.90	
	1.1	32	265	44.22	7360	0.90	
	1.1	37	235	38.23	7410	1.05	
	1.1	43	200	32.48	7170	1.25	
	1.1	48	179	29.00	7000	1.35	
	1.1	57	154	24.77	6760	1.45	
	1.1	60	145	23.20	6660	1.55	
	1.1	72	123	19.54	6390	1.60	
	1.1	79	117	17.62	5870	1.70	
	1.1	85	110	16.47	5780	1.75	
	1.1	98	95	14.24	5610	1.75	
1.1	116	82	12.10	5400	2.1		
1.1	130	73	10.80	5260	2.3		
1.1	152	63	9.23	5050	2.7		
VRS(F)315	1.5	43	270	32.48	6630	0.90	39
	1.5	49	245	29.00	6520	1.00	
	1.5	57	210	24.77	6340	1.05	
	1.5	61	196	23.20	6270	1.15	
	1.5	72	167	19.54	6060	1.15	
	1.5	80	159	17.62	5430	1.25	
	1.5	86	149	16.47	5380	1.30	
	1.5	99	129	14.24	5250	1.30	
	1.5	117	110	12.10	5100	1.55	
	1.5	131	99	10.80	4980	1.70	
1.5	153	85	9.23	4820	2.0		
VRS(F)315	2.2	99	190	14.24	4640	0.90	43.2
	2.2	117	162	12.10	4580	1.05	
	2.2	131	145	10.80	4520	1.15	
	2.2	153	124	9.23	4420	1.35	
	2.2	163	117	8.64	4380	1.40	
	2.2	194	99	7.28	4250	1.50	
VRS(F)315	3	130	199	10.80	3990	0.85	46,5
	3	152	171	9.23	3970	1.00	
	3	162	160	8.64	3960	1.05	
	3	192	136	7.28	3900	1.10	
VRS(F)315R17	0.12	2.1	315	655	6930	0.95	34.7
	0.12	2.4	275	574	7290	1.10	
	0.12	2.7	240	506	7540	1.25	
	0.12	3.2	210	438	7750	1.45	
	0.12	3.6	183	388	7880	1.65	
	0.12	4.1	163	336	7980	1.85	
	0.12	4.7	140	294	8070	2.1	
	0.12	5.1	134	269	8090	2.2	
VRS(F)315R17	0.18	3.0	345	438	6630	0.85	35.2
	0.18	3.4	305	388	7040	1.00	
	0.18	3.9	270	336	7350	1.10	
	0.18	4.5	235	294	7600	1.30	
	0.18	4.9	220	269	7690	1.35	
	0.18	5.8	188	229	7860	1.60	
	0.18	6.5	169	204	7950	1.80	
	0.18	7.1	154	187	8010	1.95	

VRS

характеристики VRS

Тип редуктора	Мощность электродвигателя, кВт	Обороты на выходе, (n2)	Крутящий момент на выходе редуктора, (Н/м)	Передаточное число, (i)	Максимально допустимая радиальная нагрузка, (N)	Сервис фактор, (fs)	Вес, (кг)*
VRS(F)315R17	0.25	4.4	340	294	6720	0.90	36.2
	0.25	4.8	315	269	6950	0.95	
	0.25	5.7	270	229	7330	1.10	
	0.25	6.4	245	204	7530	1.25	
	0.25	6.9	225	187	7660	1.35	
	0.25	7.9	198	165	7810	1.50	
	0.25	9.9	159	131	7990	1.90	
1 000 об./мин.							
VRS(F)315	0.12	4.5	143	201.00	8050	2.10	22.5
	0.12	4.9	133	184.8	8090	2.20	
	0.12	5.7	116	158.12	8150	2.50	
	0.12	6.6	103	137.05	8180	2.90	
VRS(F)315	0.18	4.3	220	201.00	7670	1.35	23.6
	0.18	4.7	205	184.80	7760	1.45	
	0.18	5.5	180	158.12	7900	1.65	
	0.18	6.3	159	137.05	7990	1.85	
VRS(F)315	0.25	4.4	305	201.00	7050	1.00	24
	0.25	4.8	285	184.80	7230	1.05	
	0.25	5.6	245	158.12	7510	1.20	
	0.25	6.4	220	137.05	7690	1.35	
VRS(F)315	0.37	5.7	360	158.12	6490	0.80	26.1
	0.37	6.6	315	137.05	6930	0.95	
	0.37	7.0	300	128.10	7100	1.00	
	0.37	8.1	265	110.73	7390	1.10	
	0.37	9.6	230	94.08	7630	1.30	
	0.37	11	205	84.00	7760	1.45	
VRS(F)315	0.55	9.6	340	94.08	6710	0.85	30.6
	0.55	11	305	84.00	7030	0.95	
	0.55	13	265	71.75	7360	1.10	
	0.55	13	250	67.20	7470	1.10	
	0.55	16	245	54.59	7520	1.15	
	0.55	19	215	47.32	7710	1.25	
	0.55	20	200	44.22	7790	1.35	
VRS(F)315	0.75	24	176	38.23	7920	1.55	32.3
	0.75	13	365	71.75	6430	0.80	
	0.75	13	345	67.20	6660	0.85	
	0.75	16	295	56.61	7140	0.90	
	0.75	19	295	47.32	7150	1.00	
	0.75	20	275	44.22	7300	1.00	

характеристики VRS

Тип редуктора	Мощность электродвигателя, кВт	Обороты на выходе, (n2)	Крутящий момент на выходе редуктора, (Н/м)	Передаточное число, (i)	Максимально допустимая радиальная нагрузка, (N)	Сервис фактор, (fs)	Вес, (кг)*
1 500 об./мин.							
VRS(F)320	0.25	6.0	245	217.41	10300	2.1	35.8
	0.25	6.8	220	190.11	10400	2.4	
	0.25	7.2	210	180.60	10500	2.5	
	0.25	8.2	187	158.45	10500	2.8	
	0.25	9.7	161	134.40	10600	3.2	
	0.25	11	147	121.33	10600	3.5	
VRS(F)320	0.37	6.3	345	217.41	9900	1.50	36
	0.37	7.3	310	190.11	10100	1.70	
	0.37	7.6	295	180.60	10200	1.75	
	0.37	8.7	260	158.45	10300	2.0	
	0.37	10	225	134.40	10400	2.3	
	0.37	11	205	121.33	10500	2.5	
VRS(F)320	0.55	6.3	520	217.41	8660	1.00	41.1
	0.55	7.2	465	190.11	9150	1.10	
	0.55	7.5	445	180.60	9300	1.15	
	0.55	8.6	395	158.45	9620	1.30	
	0.55	10	340	134.40	9930	1.55	
	0.55	11	310	121.33	10100	1.65	
	0.55	13	275	106.75	10200	1.85	
	0.55	13	265	100.80	10300	1.95	
	0.55	16	230	85.83	10400	2.3	
	0.55	18	230	75.06	10400	2.1	
VRS(F)320	0.75	7.3	625	190.11	7570	0.85	42.1
	0.75	7.6	595	180.60	7900	0.85	
	0.75	8.7	530	158.45	8570	1.00	
	0.75	10	460	134.40	9180	1.15	
	0.75	11	420	121.33	9470	1.25	
	0.75	13	375	106.75	9750	1.40	
	0.75	14	355	100.80	9860	1.45	
	0.75	16	305	85.83	10100	1.55	
	0.75	18	310	75.06	10100	1.70	
	0.75	21	275	65.63	10200	1.75	
	0.75	22	260	62.35	10300	1.85	
	0.75	25	230	54.70	10300	2.1	
VRS(F)320	1.1	12	605	121.33	7790	0.85	44.7
	1.1	13	510	106.75	8490	0.95	
	1.1	14	515	100.80	8740	1.00	
	1.1	16	445	85.83	9300	1.15	
	1.1	18	405	78.00	9550	1.20	
	1.1	21	400	65.63	9610	1.25	
	1.1	22	380	62.35	9720	1.30	
	1.1	26	335	54.70	9560	1.45	
	1.1	30	285	46.40	9240	1.65	
	1.1	33	260	41.89	9040	1.85	
	1.1	38	230	36.85	8780	2.1	
	1.1	40	220	34.80	8660	2.2	
VRS(F)320	1.5	16	600	85.83	7850	0.85	47.4
	1.5	18	550	78.00	8390	0.90	
	1.5	21	540	65.63	8510	0.95	
	1.5	23	515	62.35	8740	0.95	
	1.5	26	455	54.70	8810	1.05	
1.5	30	390	46.40	8590	1.25		



характеристики VRS

Тип редуктора	Мощность электродвигателя, кВт	Обороты на выходе, (n2)	Крутящий момент на выходе редуктора, (Н/м)	Передаточное число, (i)	Максимально допустимая радиальная нагрузка, (N)	Сервис фактор, (fs)	Вес, (кг)
VRS(F)320	1.5	34	355	41.89	8450	1.35	47.4
	1.5	38	310	36.85	8250	1.55	
	1.5	41	295	34.80	8160	1.55	
	1.5	48	255	29.63	7900	1.60	
	1.5	52	230	26.93	7740	1.60	
	1.5	58	220	24.44	7000	1.85	
	1.5	61	210	23.22	6950	1.90	
	1.5	69	186	20.37	6790	2.10	
	1.5	82	159	17.28	6580	2.10	
	1.5	90	144	15.60	6440	2.40	
VRS(F)320	2.2	30	570	46.40	7486	0.85	54.6
	2.2	34	515	41.89	7440	0.95	
	2.2	38	460	36.85	7630	1.05	
	2.2	41	435	34.80	7320	1.10	
	2.2	48	370	29.63	7180	1.25	
	2.2	52	340	26.93	7080	1.30	
	2.2	60	295	23.33	6920	1.40	
	2.2	69	275	20.37	6060	1.45	
	2.2	82	235	11.28	5960	1.60	
	2.2	90	210	15.60	5880	1.60	
	2.2	108	186	13.73	5770	1.85	
	2.2	109	176	12.96	5710	1.95	
	2.2	128	151	11.08	5650	2.3	
VRS(F)320	3	40	595	34.80	6350	0.80	60.5
	3	47	510	29.63	6350	0.90	
	3	52	465	26.93	6330	0.95	
	3	60	405	23.33	6270	1.05	
	3	69	375	20.37	5230	1.15	
	3	81	320	17.28	5250	1.15	
	3	90	290	15.60	5240	1.20	
	3	102	255	13.73	5210	1.35	
	3	108	240	12.96	5190	1.40	
	3	127	205	11.03	5100	1.65	
	3	140	188	10.03	5050	1.80	
VRS(F)320	4	82	420	17.28	3810	0.80	66
	4	91	380	15.60	4180	0.90	
	4	103	335	13.73	4500	1.00	
	4	110	320	12.96	4520	1.05	
	4	129	270	11.03	4530	1.25	
	4	142	245	10.03	4520	1.35	
	4	163	215	8.69	4490	1.55	
	4	188	188	7.56	4430	1.55	
VRS(F)320	5.5	130	370	11.03	2930	0.90	81
	5.5	143	340	10.03	3260	1.00	
	5.5	165	295	8.69	3670	1.15	
	5.5	189	255	7.56	3850	1.15	
VRS(F)320R37	0.12	1.0	665	1363	4800	0.85	47.2
	0.12	1.2	575	1194	8160	1.00	
	0.12	1.3	515	1045	8720	1.10	
	0.12	1.5	445	914	9280	1.30	

характеристики VRS

Тип редуктора	Мощность электродвигателя, кВт	Обороты на выходе, (n2)	Крутящий момент на выходе редуктора, (Н/м)	Передаточное число, (i)	Максимально допустимая радиальная нагрузка, (N)	Сервис фактор, (fs)	Вес, (кг)*
VRS(F)320R37	0.12	1.7	400	809	9580	1.40	47.2
	0.12	1.9	355	712	9860	1.60	
	0.12	2.2	295	615	10100	1.95	
	0.12	2.5	265	543	10300	2.20	
	0.12	2.9	220	469	10400	2.60	
	0.12	3.3	197	424	10500	2.90	
VRS(F)320R37	0.12	3.8	180	365	10500	3.20	50
	0.18	1.6	660	809	5140	0.85	
	0.18	1.9	580	712	8060	1.00	
	0.18	2.2	490	615	8920	1.15	
	0.18	2.4	440	543	9330	1.30	
	0.18	2.8	370	469	9780	1.55	
VRS(F)320R37	0.18	3.1	335	424	9970	1.70	50.7
	0.18	3.6	295	365	10100	1.90	
	0.25	2.4	635	543	7420	0.90	
	0.25	2.8	540	469	8500	1.05	
	0.25	3.1	485	424	8970	1.15	
	0.25	3.6	430	365	9390	1.30	
VRS(F)320R37	0.25	4.1	375	319	9750	1.50	54.8
	0.25	4.6	330	281	9990	1.75	
	0.37	3.8	615	365	7700	0.95	
	0.37	4.3	535	319	8540	1.05	
VRS(F)320R37	0.37	4.9	470	281	9080	1.20	60.1
	0.37	5.6	425	246	9430	1.35	
	0.55	5.5	650	246	6600	0.90	
	0.55	6.2	580	221	8080	1.00	
VRS(F)320R37	0.55	6.9	530	198	8590	1.10	60.1
	0.55	8.1	455	168	9230	1.25	
1 000 об./мин.							
VRS(F)320	0.18	4.6	225	190.11	10400	2.5	35.6
	0.18	4.8	215	180.60	10400	2.6	
VRS(F)320	0.25	4.1	350	217.41	9890	1.60	37
	0.25	4.6	310	190.11	10100	1.80	
	0.25	4.9	295	180.60	10100	1.90	
VRS(F)320	0.25	5.6	265	158.45	10300	2.1	37.8
	0.37	4.1	505	217.41	8810	1.10	
	0.37	4.7	450	190.11	9260	1.25	
	0.37	5.0	430	180.60	9400	1.30	
VRS(F)320	0.37	5.7	380	158.45	9700	1.45	37.8
	750 об./мин.						
VRS(F)320	0.25	3.1	435	217.41	9350	1.30	41.1
	0.25	3.6	390	190.11	9670	1.45	
	0.25	3.8	370	180.60	9770	1.50	
	0.25	4.3	330	158.45	9980	1.70	



характеристики VRS

Тип редуктора	Мощность электродвигателя, кВт	Обороты на выходе, (n2)	Крутящий момент на выходе редуктора, (Н/м)	Передаточное число, (i)	Максимально допустимая радиальная нагрузка, (N)	Сервис фактор, (fs)	Вес, (кг)*
1 500 об./мин.							
VRS(F)325	0.55	5.3	660	256.47	15500	1.90	62.1
	0.55	6.0	590	225.26	15800	2.2	
	0.55	6.4	560	214.00	15800	2.3	
	0.55	7.2	505	189.09	16000	2.5	
VRS(F)325	0.75	5.4	890	256.47	14500	1.45	63.1
	0.75	6.1	790	225.26	14900	1.60	
	0.75	6.4	755	214.00	15100	1.70	
	0.75	7.3	675	189.09	15400	1.90	
	0.75	8.5	585	161.60	15800	2.2	
	0.75	9.3	545	148.15	15900	2.3	
	0.75	11	480	130.00	16000	2.5	
	0.75	11	460	123.20	16000	2.6	
VRS(F)325	1.1	6.2	1150	225.26	12800	1.10	65.7
	1.1	6.5	1100	214.00	13200	1.15	
	1.1	7.4	980	189.09	13900	1.30	
	1.1	8.7	850	161.60	14700	1.50	
	1.1	9.4	785	148.15	15000	1.60	
	1.1	11	695	130.00	15400	1.75	
	1.1	11	665	123.20	15500	1.80	
	1.1	13	585	107.83	15800	2.0	
	1.1	14	535	97.14	15900	2.1	
	1.1	16	470	85.22	16000	2.3	
VRS(F)325	1.5	7.5	1330	189.09	10600	0.95	68.4
	1.5	8.7	1150	161.60	12700	1.10	
	1.5	9.5	1060	148.15	13400	1.15	
	1.5	11	940	130.00	14100	1.30	
	1.5	11	900	123.20	14400	1.35	
	1.5	13	795	107.83	14900	1.45	
	1.5	15	725	97.14	15300	1.60	
	1.5	17	640	85.22	15400	1.70	
	1.5	19	650	75.09	14100	1.70	
	1.5	20	620	71.33	14000	1.80	
	1.5	21	510	66.67	14600	2.0	
	1.5	22	550	63.03	13700	2.0	
	1.5	25	440	56.92	14000	2.3	
	1.5	26	470	53.87	13200	2.3	
	1.5	29	435	49.38	13000	2.5	
1.5	33	385	43.33	12600	2.9		
VRS(F)325	2.2	11	1390	130.00	6140	0.85	76.2
	2.2	11	1320	123.20	11100	0.90	
	2.2	13	1170	107.83	12600	1.00	
	2.2	15	1060	97.14	13400	1.10	
	2.2	17	940	85.22	14100	1.15	
	2.2	19	840	75.20	13800	1.30	
	2.2	21	745	66.67	13500	1.35	
	2.2	22	810	63.03	12400	1.40	
	2.2	25	645	56.92	13100	1.55	
	2.2	26	695	53.87	12100	1.60	
	2.2	29	635	49.38	11900	1.75	
	2.2	33	560	43.33	11700	1.95	
	2.2	34	535	41.07	11600	2.1	
	2.2	39	470	35.94	11300	2.3	
	2.2	44	425	32.38	11000	2.3	
	2.2	50	375	28.41	10700	2.5	
2.2	56	330	25.07	10400	2.6		

VRS

характеристики VRS

Тип редуктора	Мощность электродвигателя, кВт	Обороты на выходе, (n2)	Крутящий момент на выходе редуктора, (Н/м)	Передаточное число, (i)	Максимально допустимая радиальная нагрузка, (N)	Сервис фактор, (fs)	Вес, (кг)*
VRS(F)325	2.2	62	310	22.89	9490	2.8	76.2
	2.2	67	285	20.99	9340	3.1	
VRS(F)325	3	16	1290	85.22	11500	0.85	79.5
	3	19	1150	75.20	12500	0.95	
	3	21	1020	66.67	12400	1.00	
	3	22	1110	63.03	10900	1.00	
	3	25	880	56.92	12100	1.10	
	3	26	950	53.87	10800	1.15	
	3	28	880	49.38	10800	1.25	
	3	32	770	43.33	10700	1.40	
	3	34	735	41.07	10600	1.50	
	3	39	645	35.94	10400	1.65	
	3	43	585	32.38	10300	1.70	
	3	49	515	28.41	10100	1.80	
	3	56	455	25.07	9840	1.85	
	3	61	430	22.89	8680	2.0	
	3	67	395	20.99	8590	2.0	
	3	76	345	18.42	8450	2.2	
	3	80	330	17.45	8390	2.2	
3	92	290	15.28	8210	2.5		
3	102	260	13.76	8060	2.7		
3	116	230	12.07	7870	3.1		
3	131	205	10.65	7670	3.5		
VRS(F)325	4	25	1160	56.92	10800	0.85	86
	4	26	1250	53.87	9250	0.90	
	4	29	1150	49.38	9320	0.95	
	4	33	1020	43.33	9370	1.10	
	4	35	960	41.07	9370	1.15	
	4	40	850	35.94	9340	1.25	
	4	44	765	32.38	9290	1.30	
	4	50	675	28.41	9190	1.35	
	4	57	600	25.07	9070	1.40	
	4	62	565	22.89	7650	1.55	
	4	68	520	20.99	7650	1.55	
	4	77	455	18.42	7620	1.65	
	4	81	435	17.45	7590	1.70	
	4	93	380	15.28	7510	1.85	
	4	103	345	13.76	7430	2.1	
4	118	300	12.07	7310	2.4		
4	133	265	10.65	7170	2.7		
4	150	235	9.44	7030	3.1		
4	176	205	8.06	6830	3.3		
VRS(F)325	5.5	35	1320	41.07	7560	0.85	101
	5.5	40	1160	35.94	7750	0.95	
	5.5	44	1050	32.38	7850	1.05	
	5.5	50	920	28.41	7920	1.15	
	5.5	57	820	25.07	7940	1.15	
	5.5	64	725	22.22	7920	1.20	
	5.5	78	625	18.42	7920	1.25	
	5.5	82	590	17.45	6170	1.35	
	5.5	94	520	15.28	6490	1.35	
	5.5	104	470	13.76	6510	1.50	
	5.5	118	410	12.07	6500	1.75	
	5.5	134	365	10.65	6450	2.0	
5.5	151	325	9.44	6390	2.2		
5.5	177	275	8.06	6280	2.5		



характеристики VRS

Тип редуктора	Мощность электродвигателя, кВт	Обороты на выходе, [n2]	Крутящий момент на выходе редуктора, [Н/м]	Передаточное число, (i)	Максимально допустимая радиальная нагрузка, (N)	Сервис фактор, (fs)	Вес, (кг)*
VRS(F)325	7.5	50	1260	28.41	6240	0.85	110.6
	7.5	57	1110	25.07	6450	0.85	
	7.5	64	990	22.22	6600	0.90	
	7.5	78	850	18.42	6860	0.90	
	7.5	82	810	17.45	6290	1.00	
	7.5	94	705	15.28	6250	1.00	
	7.5	104	640	13.76	6890	1.10	
	7.5	118	560	12.07	6570	1.30	
	7.5	134	495	10.65	6510	1.45	
	7.5	151	440	9.44	6540	1.65	
7.5	177	380	8.06	6560	1.80		
VRS(F)325R37	0.12	0.39	1340	3540	9700	0.95	70.7
	0.12	0.45	1280	3098	11600	0.95	
	0.12	0.58	1170	2374	12500	1.10	
	0.12	0.66	1130	2083	12900	1.10	
	0.12	0.76	960	1813	14100	1.30	
	0.12	0.79	910	1745	14300	1.35	
	0.12	0.86	840	1600	14700	1.50	
	0.12	0.98	735	1404	15200	1.70	
VRS(F)325R37	0.18	0.94	1220	1402	12200	1.00	71.2
	0.18	1.1	1070	1245	13300	1.15	
	0.18	1.2	990	1100	13900	1.25	
	0.18	1.4	850	954	14700	1.45	
	0.18	1.6	745	837	15200	1.65	
	0.18	1.9	625	714	15600	2.0	
	0.18	2.1	555	637	15900	2.2	
VRS(F)325R37	0.25	1.4	1230	954	12100	1.00	74
	0.25	1.5	1080	837	13300	1.15	
	0.25	1.8	910	714	14400	1.35	
	0.25	2.0	810	637	14900	1.55	
	0.25	2.3	730	574	15200	1.70	
VRS(F)325R37	0.37	1.9	1290	714	11500	0.95	74.8
	0.37	2.2	1150	637	12700	1.10	
	0.37	2.4	1040	574	13600	1.20	
	0.37	2.8	900	499	14400	1.40	
	0.37	3.2	785	438	15000	1.60	
	0.37	3.5	700	389	15400	1.80	
VRS(F)325R37	0.55	2.7	1380	499	6920	0.90	81.8
	0.55	3.1	1210	438	12300	1.05	
	0.55	3.5	1070	389	13300	1.15	
	0.55	4.2	910	327	14300	1.35	
	0.55	4.7	820	289	14800	1.50	
VRS(F)325R37	0.75	4.2	1240	327	12000	1.00	82.1
	0.75	4.8	1110	289	13100	1.10	
	0.75	5.5	960	250	14000	1.30	
	0.75	6.3	850	219	14700	1.45	
	0.75	6.4	1240	219	12000	1.45	

VRS

характеристики VRS

Тип редуктора	Мощность электродвигателя, кВт	Обороты на выходе, (n2)	Крутящий момент на выходе редуктора, (Н/м)	Передаточное число, (i)	Максимально допустимая радиальная нагрузка, (N)	Сервис фактор, (fs)	Вес, (кг)*
1 000 об./мин.							
VRS(F)325	0.37	3.5	645	256.47	15600	2.0	57.8
	0.37	4.0	575	225.26	15800	2.2	
	0.37	4.2	545	21.00	15900	2.3	
VRS(F)325	0.55	3.5	960	256.47	14100	1.35	63.6
	0.55	4.0	850	225.26	14700	1.50	
	0.55	4.2	810	214.00	14800	1.55	
	0.55	4.8	730	189.09	15200	1.75	
VRS(F)325	0.75	4.0	1160	225.26	12700	1.10	64
	0.75	4.2	1110	214.00	13100	1.15	
	0.75	4.8	990	189.09	13900	1.30	
	0.75	5.6	860	161.60	14600	1.45	
750 об./мин.							
VRS(F)325	0.37	3.0	735	225.26	15200	1.75	65.8
	0.37	3.2	700	214.00	15300	1.80	
	0.37	3.6	630	189.09	15600	2.0	
	0.37	4.2	545	161.60	15900	2.3	
VRS(F)325	0.55	3.0	1090	225.26	13200	1.15	69.3
	0.55	3.2	1040	214.00	13500	1.20	
	0.55	3.6	930	189.09	14200	1.35	
	0.55	4.2	810	161.60	14900	1.55	

характеристики VRS

Тип редуктора	Мощность электродвигателя, кВт	Обороты на выходе, (n2)	Крутящий момент на выходе редуктора, (Н/м)	Передаточное число, (i)	Максимально допустимая радиальная нагрузка, (N)	Сервис фактор, (fs)	Вес, (кг)*
1 500 об./мин.							
VRS(F)330	0.75	4.8	1050	288.00	29600	2.2	106.1
	0.75	5.3	950	258.18	29700	2.4	
	0.75	6.2	830	222.40	29800	2.8	
	0.75	6.8	765	202.96	29900	3.0	
VRS(F)330	1.1	4.9	1520	288.00	29100	1.50	108.7
	1.1	5.4	1370	258.18	29300	1.65	
	1.1	6.3	1200	222.40	29500	1.90	
	1.1	6.9	1100	202.96	29600	2.0	
	1.1	7.8	990	180.00	29700	2.2	
VRS(F)330	1.5	4.9	2060	288.00	28300	1.10	111.4
	1.5	5.5	1860	258.18	28700	1.20	
	1.5	6.3	1630	222.40	29000	1.40	
	1.5	6.9	1500	202.96	29200	1.50	
	1.5	7.8	1340	180.00	29400	1.65	
	1.5	9.3	1140	151.30	29600	1.90	
	1.5	10	1060	139.05	29600	2.0	
	1.5	11	950	123.48	29700	2.2	
VRS(F)330	1.5	13	850	110.40	29800	2.3	119.2
	1.5	14	770	99.26	29900	2.5	
	2.2	4.9	2060	288.00	28300	1.10	
	2.2	5.5	2730	258.18	26800	0.85	
	2.2	6.3	2380	222.40	27700	0.95	
	2.2	6.9	2190	202.96	28100	1.05	
	2.2	7.8	1970	180.00	28500	1.10	
	2.2	9.3	1680	151.30	28900	1.30	
VRS(F)330	2.2	10	1550	139.05	29100	1.35	122.5
	2.2	11	1390	123.48	29300	1.50	
	2.2	13	1250	110.40	29500	1.50	
	2.2	14	1130	99.26	29600	1.60	
	3	7.8	2700	180.00	27100	0.80	
	3	9.2	2300	151.30	27900	0.95	
	3	10	2310	139.05	28200	1.00	
	3	11	1900	123.48	28600	1.10	
	3	13	1720	110.40	28900	1.15	
	3	14	1550	99.26	29100	1.25	
	3	16	1360	86.15	29300	1.25	
	3	17	1460	81.76	29200	1.40	
	3	18	1230	77.14	29500	1.40	
	3	20	1260	70.43	29400	1.40	
	VRS(F)330	3	22	1160	64.27	29500	
3		25	1030	57.00	29700	1.55	
3		29	870	47.91	29800	1.85	
3		32	800	44.03	29800	2.0	
3		36	715	39.10	29900	2.2	
3		40	640	34.96	29900	2.5	
4		12	2510	123.48	27500	0.80	
4		13	2260	110.40	28000	0.90	
4		14	2040	99.26	28400	0.95	
4		16	1790	86.15	28800	0.95	
4		18	1610	77.14	29000	1.05	
4		20	1660	70.43	28900	1.05	
4	22	1520	64.27	29100	1.15		
4	25	1350	57.00	29300	1.20		
4	30	1150	47.91	29500	1.40		

VRS

характеристики VRS

Тип редуктора	Мощность электро-двигателя, кВт	Обороты на выходе, (n2)	Крутящий момент на выходе редуктора, (Н/м)	Передаточное число, (i)	Максимально допустимая радиальная нагрузка, (N)	Сервис фактор, (fs)	Вес, (кг)*
VRS(F)330	4	32	1060	44.03	29600	1.50	129
	4	36	940	39.10	29700	1.70	
	4	41	840	34.96	29800	1.90	
	4	45	760	31.43	29100	1.95	
	4	52	665	27.28	28200	2.1	
	4	56	635	25.50	26600	2.4	
VRS(F)330	5.5	19	2200	77.14	28100	0.85	144
	5.5	22	1850	64.00	28700	0.85	
	5.5	25	1850	57.00	28700	0.90	
	5.5	30	1560	47.91	29100	1.00	
	5.5	32	1440	44.03	29200	1.10	
	5.5	37	1280	39.10	29200	1.25	
	5.5	41	1150	34.96	28600	1.40	
	5.5	45	1040	31.43	28000	1.45	
	5.5	52	910	27.28	27200	1.55	
	5.5	56	870	25.50	25200	1.70	
	5.5	67	730	21.43	24500	1.75	
	5.5	73	675	19.70	24100	1.85	
	5.5	82	600	17.49	23500	2.1	
	5.5	91	535	15.64	23000	2.3	
	5.5	102	485	14.06	22500	2.6	
5.5	117	420	12.21	21800	3.0		
5.5	131	375	10.93	21200	3.3		
VRS(F)330	7.5	32	1970	44.03	27800	0.80	153.6
	7.5	37	1750	39.10	27400	0.90	
	7.5	41	1570	34.96	27000	1.00	
	7.5	45	1420	31.43	26500	1.05	
	7.5	52	1230	27.28	25900	1.15	
	7.5	56	1180	25.50	23500	1.25	
	7.5	67	1000	21.43	23000	1.30	
	7.5	73	920	19.70	22700	1.35	
	7.5	82	820	17.49	22300	1.50	
	7.5	91	730	15.64	21900	1.70	
	7.5	102	660	14.06	21500	1.90	
	7.5	117	575	12.21	20900	2.2	
	7.5	131	515	10.93	20500	2.4	
	7.5	158	430	9.07	19700	2.7	
7.5	181	375	7.88	19100	2.7		
VRS(F)330	11	53	1800	27.28	23700	0.90	189
	11	59	1610	24.43	23400	0.95	
	11	71	1340	20.27	22800	1.00	
	11	73	1340	19.70	20400	1.05	
	11	82	1190	17.49	20200	1.15	
	11	92	1070	15.64	20000	1.20	
	11	102	960	14.06	19800	1.30	
	11	118	840	12.21	19400	1.50	
	11	132	750	10.93	19100	1.65	
	11	159	625	9.07	18600	1.85	
VRS(F)330	15	183	545	7.88	18100	1.85	204.5
	15	93	1430	15.64	17900	0.85	
	15	104	1290	14.06	17900	0.95	
	15	120	1120	12.21	17800	1.10	
	15	134	1010	10.93	17600	1.25	
	15	161	840	9.07	17300	1.35	
15	185	730	7.88	17000	1.40		



характеристики VRS

Тип редуктора	Мощность электродвигателя, кВт	Обороты на выходе, (n2)	Крутящий момент на выходе редуктора, (Н/м)	Передаточное число, (i)	Максимально допустимая радиальная нагрузка, (N)	Сервис фактор, (fs)	Вес, (кг)*
VRS(F)330R57	0.12	0.18	3120	7643	14400	0.80	115.7
	0.12	0.21	2630	6706	27200	0.95	
	0.12	0.23	2330	5875	27800	1.05	
	0.12	0.27	1960	5187	28500	1.25	
	0.12	0.30	1740	4606	28800	1.45	
VRS(F)330R57	0.12	0.36	1450	3872	29200	1.70	116.2
	0.18	0.29	2970	4606	20900	0.85	
	0.18	0.34	2480	3872	27500	1.00	
	0.18	0.38	2350	3475	27800	1.05	
	0.18	0.45	1970	2905	28500	1.25	
	0.18	0.51	1710	2586	28900	1.45	
	0.18	0.57	1520	2335	29100	1.65	
	0.18	0.64	1320	2054	29400	1.9	
VRS(F)330R57	0.18	0.72	1170	1824	29500	2.1	119
	0.18	0.81	1050	1631	29600	2.4	
	0.25	0.45	2860	2905	24300	0.85	
	0.25	0.50	2500	2586	27500	1.00	
	0.25	0.56	2240	2335	28000	1.10	
	0.25	0.63	1950	2054	28500	1.30	
VRS(F)330R57	0.25	0.71	1730	1824	28900	1.45	119.8
	0.25	0.80	1550	1631	29100	1.60	
	0.25	1.4	910	930	29800	2.8	
	0.37	0.67	2810	2054	25400	0.90	
	0.37	0.76	2490	1824	27500	1.00	
VRS(F)330R57	0.37	0.85	2230	1631	28000	1.10	130.1
	0.37	1.5	1320	930	29400	1.90	
	0.37	1.7	1190	831	29500	2.1	
	0.55	1.0	2810	1332	25100	0.90	
	0.55	1.1	2540	1191	27400	1.00	
	0.55	1.3	2210	1032	28100	1.15	
	0.55	1.5	2040	930	28400	1.25	
	0.55	1.6	1840	831	28700	1.35	
VRS(F)330R57	0.55	1.9	1600	719	29000	1.55	131.1
	0.55	2.2	1400	624	29300	1.80	
	0.55	2.4	1270	558	29400	1.95	
	0.55	3.1	1010	435	29700	2.4	
	0.75	1.3	3030	1032	18700	0.85	
	0.75	1.5	2780	930	25900	0.90	
	0.75	1.7	2510	831	27500	1.00	
VRS(F)330R57	0.75	1.9	2190	719	28100	1.15	133.7
	0.75	2.2	1920	624	28600	1.30	
	0.75	2.5	1730	558	28900	1.45	
	0.75	3.2	1390	435	29300	1.75	
	0.75	4.3	1060	323	29600	2.3	
	1.1	2.2	2820	624	25400	0.90	
	1.1	2.5	2550	558	27400	1.00	
VRS(F)330R57	1.1	2.9	2240	485	28000	1.10	133.7
	1.1	3.2	2040	435	28400	1.20	
	1.1	3.7	1790	378	28800	1.35	
	1.1	4.3	1560	323	29100	1.35	
	1.1	5.0	1370	281	29300	1.55	
	1.1	5.5	1460	255	29200	1.55	
	1.1	6.3	1280	222	29400	1.65	
1.1	6.8	1200	205	29500	1.75		

VRS

характеристики VRS

Тип редуктора	Мощность электродвигателя, кВт	Обороты на выходе, (n2)	Крутящий момент на выходе редуктора, (Н/м)	Передаточное число, (i)	Максимально допустимая радиальная нагрузка, (N)	Сервис фактор, (fs)	Вес, (кг)*
VRS(F)330R57	1.5	2.9	3060	485	17200	0.80	136.4
	1.5	3.2	2780	435	25900	0.90	
	1.5	3.7	2450	378	27600	1.00	
	1.5	4.4	2130	323	28200	1.00	
	1.5	5.0	1870	281	28400	1.15	
	1.5	5.5	2000	255	28600	1.15	
	1.5	6.3	1750	222	28800	1.20	
	1.5	6.9	1630	205	29000	1.30	
1 000 об./мин.							
VRS(F)330	0.55	3.1	1130	288.00	29600	2.2	106.6
	0.55	3.5	1020	258.18	29700	2.4	
	0.55	4.1	900	222.40	29800	2.7	
	0.55	4.4	820	202.96	29800	2.9	
VRS(F)330	0.75	3.1	1540	288.00	29100	1.60	107
	0.75	3.5	1400	258.18	29300	1.75	
	0.75	4.1	1220	222.40	29500	1.95	
VRS(F)330	1.1	3.2	2220	288.00	28100	1.10	111.4
	1.1	3.6	2010	258.18	28400	1.20	
	1.1	4.1	1760	222.40	28800	1.35	
	1.1	4.5	1620	202.96	29000	1.45	
VRS(F)330	1.5	3.6	2740	258.18	26600	0.90	115.8
	1.5	4.1	2390	222.40	27700	1.00	
	1.5	4.5	2200	202.96	28100	1.10	
	1.5	5.1	1980	180.00	28500	1.20	
750 об./мин.							
VRS(F)330	0.37	2.4	980	288.00	29700	2.5	111.8
	0.37	2.6	890	258.18	29800	2.8	
	0.37	3.1	775	222.40	29900	3.2	
VRS(F)330	0.55	2.4	1450	288.00	29200	1.70	112.3
	0.55	2.6	1320	258.18	29400	1.85	
	0.55	3.1	1150	222.40	29600	2.1	

характеристики VRS

Тип редуктора	Мощность электродвигателя, кВт	Обороты на выходе, (n2)	Крутящий момент на выходе редуктора, (Н/м)	Передаточное число, (i)	Максимально допустимая радиальная нагрузка, (N)	Сервис фактор, (fs)	Вес, (кг)*
1 500 об./мин.							
VRS(F)335	1.5	4.9	2130	286.40	36000	1.90	171.4
	1.5	5.4	1970	262.22	36200	2.0	
	1.5	6.1	1760	231.67	36400	2.3	
	1.5	7.2	1510	196.52	36600	2.7	
VRS(F)335	2.2	4.9	3130	286.40	34800	1.30	178.2
	2.2	5.4	2890	262.22	35100	1.40	
	2.2	6.1	2570	231.67	35500	1.55	
	2.2	7.2	2210	196.52	36000	1.80	
	2.2	7.8	2050	180.95	36100	1.90	
	2.2	8.7	1840	161.74	36300	2.1	
	2.2	9.7	1670	145.60	36500	2.2	
	2.2	11	1520	131.85	36600	2.4	
	2.2	12	1360	116.92	36700	2.6	
	2.2	13	1240	105.71	36800	2.8	
VRS(F)335	3	4.9	4290	286.40	32600	0.95	181.5
	3	5.3	3960	262.22	33300	1.00	
	3	6.0	3530	231.67	34100	1.15	
	3	7.1	3040	196.52	34900	1.30	
	3	7.7	2810	180.95	35200	1.40	
	3	8.7	2530	161.74	35600	1.50	
	3	9.6	2300	145.60	35900	1.65	
	3	11	2090	131.85	36100	1.75	
	3	12	1870	116.92	36300	1.90	
	3	13	1700	105.74	36400	2.0	
VRS(F)335	3	16	1450	89.60	36600	2.2	188
	3	17	1470	80.85	36600	2.2	
	4	6.1	4650	231.67	28300	0.85	
	4	7.2	3990	196.52	33200	1.00	
	4	7.8	3700	180.95	33800	1.05	
	4	8.8	3330	161.74	34400	1.15	
	4	9.8	3020	145.60	34900	1.25	
	4	11	2750	131.85	35300	1.35	
	4	12	2460	116.92	35700	1.45	
	4	13	2230	105.71	35900	1.55	
	4	16	1910	89.60	36300	1.65	
	4	18	1940	80.85	36200	1.70	
VRS(F)335	5.5	8.8	4550	161.74	29900	0.85	200
	5.5	9.8	4130	145.60	32900	0.90	
	5.5	11	3760	131.85	33700	0.95	
	5.5	12	3360	116.92	34400	1.05	
	5.5	14	3050	105.71	34900	1.15	
	5.5	16	2610	89.60	35500	1.25	
	5.5	18	2290	78.26	35900	1.35	
	5.5	20	2350	71.43	35800	1.40	
	5.5	22	1930	65.45	36200	1.50	
	5.5	24	2000	60.59	36200	1.65	
	5.5	26	1850	55.79	36300	1.80	
	5.5	29	1660	49.87	36500	2.0	
	5.5	32	1500	44.89	36600	2.2	
VRS(F)335	7.5	14	4160	105.71	32900	0.85	209.6
	7.5	16	3560	89.60	34100	0.90	

VRS

характеристики VRS

Тип редуктора	Мощность электродвигателя, кВт	Обороты на выходе, (n2)	Крутящий момент на выходе редуктора, (Н/м)	Передаточное число, (i)	Максимально допустимая радиальная нагрузка, (N)	Сервис фактор, (fs)	Вес, (кг)*
VRS(F)335	7.5	18	3130	78.26	34800	1.00	209.6
	7.5	20	3200	71.43	34600	1.05	
	7.5	22	2630	65.45	35500	1.10	
	7.5	24	2730	60.59	35300	1.20	
	7.5	26	2520	55.79	35600	1.30	
	7.5	29	2260	49.87	35900	1.45	
	7.5	32	2040	44.89	36100	1.60	
	7.5	35	1850	40.65	36300	1.80	
	7.5	40	1650	36.05	36200	2.0	
	7.5	44	1490	32.60	35500	2.1	
	7.5	54	1240	26.39	32000	2.2	
	7.5	61	1110	23.59	31400	2.3	
7.5	67	1000	21.23	30700	2.6		
7.5	74	910	19.23	30100	2.9		
VRS(F)335	11	26	3670	55.79	33800	0.90	249
	11	29	3290	49.87	34500	1.00	
	11	32	2970	44.89	34800	1.10	
	11	35	2700	40.65	34400	1.20	
	11	40	2400	36.05	33800	1.40	
	11	44	2170	32.60	33300	1.45	
	11	55	1810	26.39	29400	1.45	
	11	61	1620	23.59	29000	1.60	
	11	68	1460	21.23	28600	1.80	
	11	75	1320	19.23	28200	1.95	
	11	84	1180	17.05	27600	2.2	
	11	93	1070	15.42	27200	2.3	
11	110	900	13.07	26400	2.6		
11	126	790	11.41	25700	2.8		
VRS(F)335	15	33	4000	44.89	31400	0.85	264.5
	15	36	3630	40.65	31300	0.90	
	15	41	3230	36.05	31000	1.00	
	15	45	2920	32.60	30800	1.05	
	15	55	2430	26.39	26400	1.10	
	15	62	2180	23.59	26300	1.20	
	15	69	1970	21.23	26200	1.30	
	15	76	1780	19.23	26000	1.45	
	15	86	1580	17.05	25700	1.60	
	15	95	1430	15.42	25400	1.70	
	15	112	1220	13.07	24800	1.90	
	15	128	1060	11.41	24300	2.1	
15	153	890	9.55	23600	2.3		
15	177	775	8.26	22900	2.3		
VRS(F)335	18.5	41	3970	36.05	28700	0.85	273.5
	18.5	45	3590	32.60	28600	0.90	
	18.5	53	3060	27.63	28400	1.00	
	18.5	61	2680	24.13	28100	1.05	
	18.5	69	2420	21.23	24100	1.10	
	18.5	76	2190	19.23	24100	1.20	
	18.5	86	1950	17.06	24000	1.30	
	18.5	95	1760	15.42	23900	1.40	
	18.5	112	1500	13.07	23500	1.55	
	18.5	128	1310	11.41	23200	1.70	
18.5	153	1100	9.55	22600	1.85		
18.5	177	950	8.26	22100	1.85		
VRS(F)335	22	53	3630	27.63	26600	0.85	304
	22	61	3180	24.13	26500	0.90	



характеристики VRS

Тип редуктора	Мощность электродвигателя, кВт	Обороты на выходе, (n2)	Крутящий момент на выходе редуктора, (Н/м)	Передаточное число, (i)	Максимально допустимая радиальная нагрузка, (N)	Сервис фактор, (fs)	Вес, (кг)*
VRS(F)335	22	69	2870	21.23	19800	0.90	304
	22	76	2600	19.23	21800	1.00	
	22	86	2310	17.05	22300	1.10	
	22	95	2090	15.42	22400	1.20	
	22	112	1780	13.07	22300	1.30	
	22	128	1560	11.41	22100	1.40	
	22	153	1300	9.55	21700	1.55	
VRS(F)335R57	0.12	0.12	4610	11267	28700	0.90	178.7
	0.12	0.14	4210	10078	32800	1.00	
	0.12	0.16	3500	8608	34200	1.20	
	0.12	0.18	3090	7554	34800	1.35	
VRS(F)335R57	0.75	1.1	4840	1223	21300	0.85	191.1
	0.75	1.3	4240	1070	30700	1.00	
	0.75	1.5	3650	928	33900	1.15	
	0.75	1.7	3230	824	34600	1.30	
	0.75	1.9	2300	714	35900	1.70	
	0.75	2.2	2450	626	35700	1.85	
	0.75	2.6	2110	539	36100	2.0	
VRS(F)335R57	1.1	1.7	4720	824	23300	0.90	193.7
	1.1	2.0	3370	714	34400	1.15	
	1.1	2.2	3590	626	34000	1.25	
	1.1	2.6	3090	538	34800	1.35	
	1.1	2.9	2790	484	35200	1.50	
VRS(F)335R57	1.5	2.0	4590	714	19100	0.90	196.4
	1.5	2.2	4890	626	29100	0.85	
	1.5	2.6	4220	538	31100	1.00	
	1.5	2.9	3810	484	33600	1.10	
	1.5	3.4	3310	420	34500	1.25	
	1.5	3.8	2990	376	35000	1.40	
VRS(F)335R57	2.2	3.4	4900	420	18800	0.85	206.2
	2.2	3.8	4410	376	28300	0.95	
	2.2	4.3	3870	327	33500	1.10	
	2.2	4.9	3420	287	34300	1.25	
	2.2	5.6	3000	252	35000	1.40	
VRS(F)335R57	3	4.9	4710	287	23700	0.90	209.5
	3	5.6	4140	252	32400	1.00	
	3	6.4	3620	219	33900	1.15	
	3	6.8	3400	205	34300	1.25	
VRS(F)335R57	4	6.5	4780	219	22700	0.90	216
	4	6.9	4490	205	27300	0.95	
1 000 об./мин.							
VRS(F)335	1.1	3.2	2310	286.40	35900	1.80	171.4
	1.1	3.5	2130	262.22	36000	1.95	
	1.1	4.0	1900	231.67	36300	2.2	
VRS(F)335	1.5	3.2	3150	286.40	34700	1.35	175.8
	1.5	3.5	2910	262.22	35100	1.45	
	1.5	4.0	2600	231.67	35500	1.60	
VRS(F)335	1.5	4.7	2230	196.52	35900	1.90	184
	2.2	3.3	4530	286.40	30200	0.95	
	2.2	3.6	4180	262.22	32800	1.00	
	2.2	4.1	3730	231.67	33700	1.15	
VRS(F)335	2.2	4.8	3210	196.52	34600	1.30	

VRS

характеристики VRS

Тип редуктора	Мощность электродвигателя, кВт	Обороты на выходе, (n2)	Крутящий момент на выходе редуктора, (Н/м)	Передаточное число, (i)	Максимально допустимая радиальная нагрузка, (N)	Сервис фактор, (fs)	Вес, (кг)*
750 об./мин.							
VRS(F)335	0.75	2.4	2040	286.40	36100	2.1	174.2
	0.75	2.6	1890	262.22	36300	2.2	
	0.75	3.0	1690	231.67	36400	2.5	
VRS(F)335	1.1	2.4	3030	286.40	34900	1.40	176.5
	1.1	2.6	2800	262.22	35200	1.50	
	1.1	2.9	2500	231.67	35600	1.70	
	1.1	3.5	2160	196.52	36000	1.95	
VRS(F)335	1.5	2.4	4030	286.40	33100	1.05	182.5
	1.5	2.7	3720	262.22	33700	1.15	
	1.5	3.0	3330	231.67	34400	1.25	
	1.5	3.6	2870	196.52	35200	1.45	



Инструкция по установке

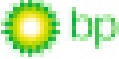



Перед установкой редуктора необходимо ознакомиться с приведенными рекомендациями:

- 1 По возможности защитите редуктор от атмосферного воздействия и солнечной радиации. Обеспечьте пространство вокруг редуктора для естественного воздушного охлаждения его корпуса.
- 2 Проверьте уровень залитого масла по контрольной пробке, соответствующей данному монтажному положению редуктора.
- 3 Редукторы поставляются производителем заполненные маслом. В случае длительного хранения (4-6 месяцев) редукторов без масла, рекомендуем перед заливкой масла сменить все уплотнительные манжеты и кольца, т. к. они могли утратить эластичность.
- 4 Проверьте правильность направления вращения выходного вала редуктора перед его установкой.
- 5 Перед сборкой редуктора посредством фланцевого крепления проверьте диаметры сопрягаемых деталей, размеры и наличие шпоночных соединений. Убедитесь, что размеры сопрягаемых деталей не имеют отклонений.
- 6 Прочно закрепите редуктор на механизме для исключения вибраций.
- 7 Перед установкой электродвигателя в редуктор добавьте небольшое количество смазки во входное отверстие червячного вала и на шпоночный паз. Это облегчит сборку редуктора и защитит узел от коррозии в течение времени.
- 8 При установке на вал редуктора шестерни, шкива ременной или звездочки цепной передачи необходимо разместить их как можно ближе к подшипнику редуктора, чтобы избежать появления на валу изгибающих усилий от радиальной нагрузки.
- 9 Используйте дополнительное крепление при использовании двигателей, которые имеют вес или габарит больший, чем указанные в табличных данных для данного исполнения редуктора.
- 10 Произведите пробный пуск механизма без нагрузок для проверки исправности деталей и уплотнений (отсутствие стуков, вибраций, биений, подтеканий масла и т. д.).
- 11 После пробного пуска и устранения замеченных недостатков проверьте работу редуктора под нагрузкой 50 % от номинальной в течении 20 часов для приработки деталей механизма.
- 12 Все детали, насаживаемые на выходной вал редуктора (шкивы, шестерни, муфты и пр.), должны быть динамически сбалансированы.

Инструкция по эксплуатации

- 1 Перед использованием редуктора проверьте следующие параметры редуктора на соответствие требуемым для данного механизма: габарит редуктора, передаточное число, размер присоединительных фланцев, валов.
- 2 При пуске механизма нагружайте редуктор постепенно, избегая резкого повышения нагрузки. Никогда не запускайте редуктор с полной нагрузкой.
- 3 Эксплуатационное обслуживание редуктора должен выполнять персонал, закрепленный за данным оборудованием.
- 4 Обслуживание производить не ранее, чем через 10 минут после полной остановки привода.
- 5 Перечень основных мероприятий:
 - протереть редуктор или обдуть сжатым воздухом;
 - проверить надежность крепления сопряженных деталей и механизмов;
 - проверить наличие и уровень масла;
 - проверить техническое состояние аппаратуры защиты;
 - проверить надежность крепления редуктора;
 - при необходимости произвести работы по устранению недостатков.

Рекомендуемые марки масел

Производитель/ марка масла	Тип Смазки	Кинематическая вязкость при 40 °С (мм ² /с)	Кинематическая вязкость при 100 °С (мм ² /с)	Температура застывания °С
 BP Enegro GR-XP 320	Минеральное редукторное масло	320	25	-15
 Shell Omala S2G320		320	24.4	-15
 Mobilgear 600XP320		320	24.1	-15
 Castrol ALPHA SP320		320	24.1	-9

⚠ Производитель оставляет за собой право вносить изменения в данные, содержащиеся в каталоге.



для заметок

Lined area for notes.

для заметок



656064, Россия, Алтайский край, г. Барнаул, ул. Гридасова, д. 21

тел./факс: +7 (3852) 22-30-01, 29-90-02,
эл. почта: info@en22.ru, energo@en22.ru
сайт: www.en22.ru

