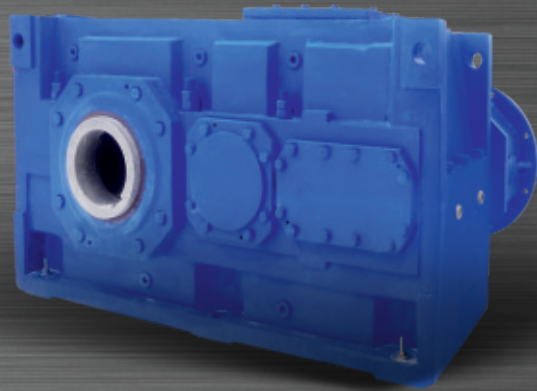
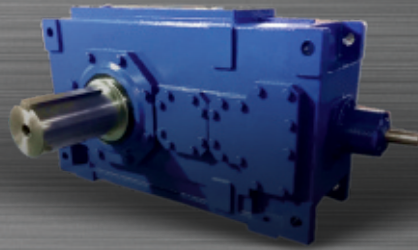


2023

VEAMPER

ЦИЛИНДРИЧЕСКИЕ, КОНИЧЕСКО-ЦИЛИНДРИЧЕСКИЕ
ИНДУСТРИАЛЬНЫЕ РЕДУТОРЫ VRH, VRB



VEMPER

Компания «ЭнергоИндустрия» за годы успешной деятельности зарекомендовала себя как устойчивое предприятие и надежный деловой партнер на рынке инженерно-технической и промышленной продукции. Мы поставляем оборудование для машиностроения, энергетики, ЖКХ, сферы строительства и сельского хозяйства.

Компания осуществляет как оптовые, так и розничные продажи электродвигателей, насосов, редукторов, вентиляторов, вентиляторного оборудования, частотных преобразователей на всей территории России, включая ее центральные регионы, Сибирь, Дальний Восток. Также наша продукция востребована в странах ближнего зарубежья (СНГ, ШОС).

В 2015 году наша компания презентовала линейку товаров, выпущенных под собственной зарегистрированной торговой маркой **VEMPER**, в товарную номенклатуру которой вошли актуальные и надежные модели промышленного оборудования, изготавливаемые по заказу нашей компании на ведущих заводах России, Китая, Тайваня. Продукция отвечает всем требованиям современных российских ГОСТов и соответствует актуальным международным техническим стандартам и регламентам.

Продукция торговой марки **VEMPER** это:

- стабильно высокое качество исполнения;
- производство под техническим контролем специалистов нашей компании;
- постоянно расширяющийся ассортимент;
- улучшенные потребительские характеристики;
- доступная ценовая категория.

VEMPER — самые необходимые, востребованные и проверенные временем модели инженерно-технического и промышленного оборудования!

**Внимание! Содержание каталога является интерактивным.
При клике по наименованию раздела, вы перейдете к нужной странице!**

Общие сведения о редукторах VRH, VRB	4
Размеры центрального отверстия VRH, VRB	5
Размеры шпоночного паза и шпонки редукторов VRH, VRB	6
Габаритные, установочные и присоединительные размеры выходного вала редукторов VRH, VRB	7
Цилиндрические промышленные редукторы VRH	9
Структура условного обозначения редуктора VRH	9
Преимущества редукторов VRH	9
Монтажное исполнение редукторов VRH	10
Габаритные, установочные и присоединительные размеры редукторов VRH	11
Технические характеристики редукторов VRH	37
Коническо-цилиндрические промышленные редукторы VRB	44
Структура условного обозначения редуктора VRB	44
Преимущества редукторов VRB	44
Монтажное исполнение редукторов VRB	45
Габаритные, установочные и присоединительные размеры редукторов VRB	46
Технические характеристики редукторов VRB	70
Смазка редукторов VRH, VRB	75

Главной отличительной чертой промышленных редукторов от редукторов стандартных серий общепромышленного назначения является то, что они рассчитаны на значительно увеличенные нагрузки.

Под торговой маркой VEMPER выпускаются два вида промышленных редукторов VRH - цилиндрический промышленный редуктор и VRB - коническо-цилиндрический.

Редукторы с успехом заменяют промышленные редукторы ведущих мировых производителей следующих серий:

X, MC, MD, ML от SEW-EURODRIVE,

SK..207, SK..307, SK..407, SK..507 от NORD,

PBZ, PBH, PBC от MOTOVARIO

RXP, RXO от BAUER и многих других.

Оба редуктора отличаются повышенной мощностью, которая на выходе может достигать 8000 кВт у VRH и 5500 кВт у VRB, а крутящий момент у обоих может достигать 900000 Nm.

Корпус промышленных редукторов TM VEMPER изготовлены из литого и сверх прочного чугуна, тогда как в основной составляющей внутренних узлов является высоколегированная сталь. Примечательно то, что все подвижные, вращающиеся узлы и подшипники помещены в масляную ванну.

Редукторы предназначены для использования в экстремально тяжелых условиях эксплуатации, что нередко подразумевает присутствие высоких температур. В связи с чем, все промышленные редукторы VEMPER оснащены охлаждающими вентиляторами. Помимо системой вентиляции промышленные редукторы VRH и VRB оснащены устройством принудительной подачи масла, вспомогательным приводом, блокиратором обратного хода и др.

Повышенной мощности редукторов так же способствует то, что внутри корпуса могут располагаться сразу несколько ступеней (VRH - 1-4, VRB - 2 - 4).

Оба вида редукторов имеют 26 типов.

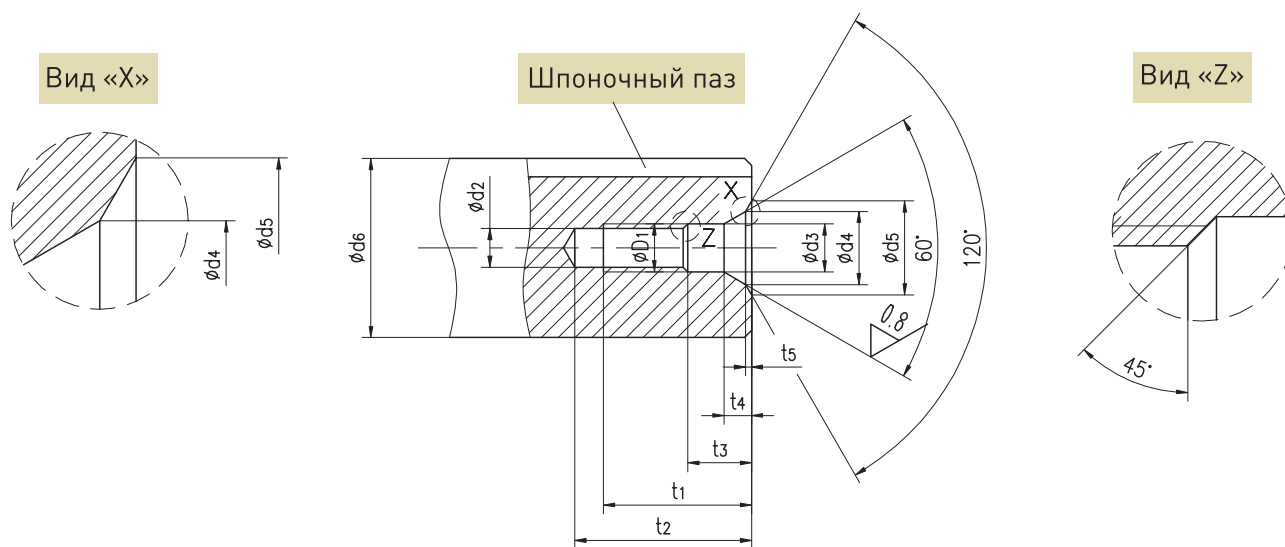
Оба редуктора отличаются разнообразием способов монтажа, что указано в маркировке каждого отдельного редуктора:

S - при помощи сплошного вала

H - при помощи полого вала

D - с помощью полого вала со стяжной муфтой.

Размеры центрального отверстия



Диаметр вала d_6)		Размеры вала											
от	до	C	d_1	d_2	d_3	d_4	d_5	t_1 +2	t_2 min. max.		t_3 +1	t_4 ≈	t_5 ≈
16	21	C6	M6	5	6.4	9.6	10.5	16	20	22	5	2.8	0.4
21	24	CB	M8	6.8	8.4	12.2	13.2	19	25	28	6	3.3	0.4
24	30	C10	M10	8.5	10.5	14.9	16.3	22	30	34	7.5	3.8	0.6
30	38	C12	M12	10.2	13	18.1	19.8	28	37	42	9.5	4.4	0.7
38	50	C16	M16	14	17	23	25.3	36	45	50	12	5.2	1.0
50	85	C20	M20	17.5	21	28.4	31.3	42	53	59	15	6.4	1.3
85	130	C24	M24	21	25	34.2	38	50	63	68	18	8	1.6
130*	225*	C30	M30*	26.5	31	44	48	60	77	83	17	11	1.9
225*	320*	C36	M36*	32	37	55	60	74	93	99	22	15	2.3
220*	500*	C42	M42*	37.5	43	65	71	84	105	111	26	19	2.7

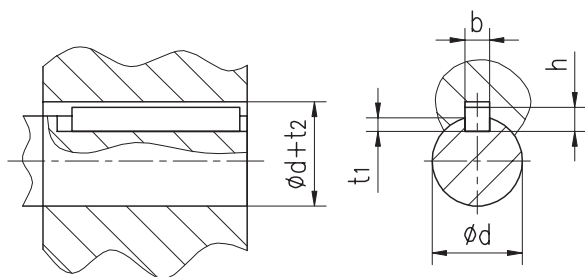
Размеры шпоночного паза и шпонки

	Диаметр вала		Допуск вала	Допуск отверстия
	от	до		
Вид (согласно стандартному исполнению)		50	k6	H7
	50		m6	

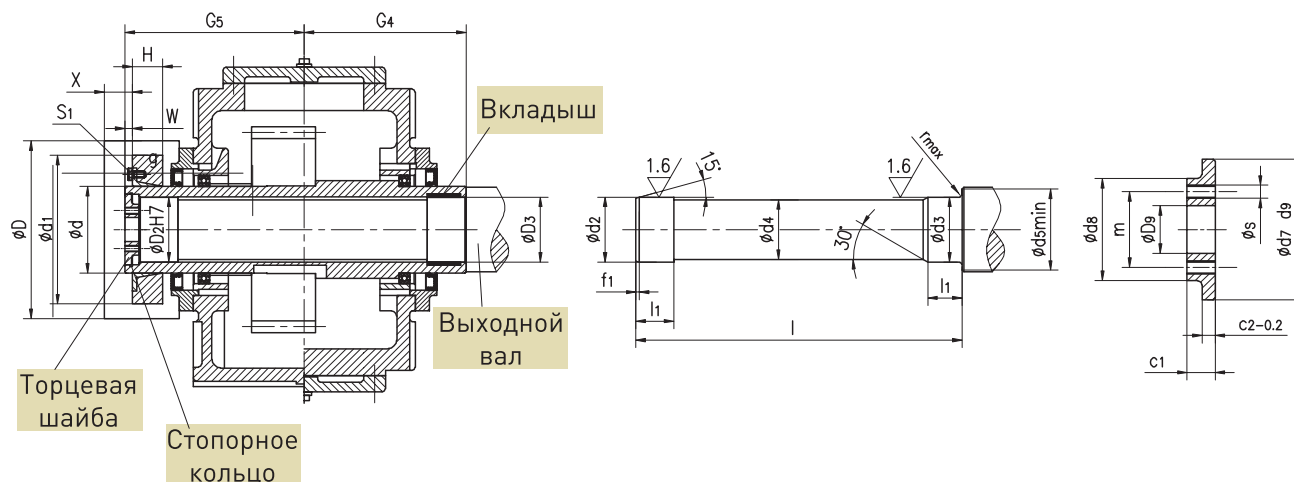
Для сверхтяжелых рабочих условий, таких как реверсная работа под нагрузкой, рекомендуем усиленное шпоночное соединение

Размеры шпоночного паза и шпонки

Диаметр, d		Ширина, b	Длина, a, h	Глубина шпоночного паза на валу, t1	Глубина шпоночного паза в отверстии, d + t2
от	до				
17	22	6	6	3.5	d +2.8
22	30	8	7	4	d +3.3
30	38	10	8	5	d + 3.3
38	44	12	8	5	d +3.3
44	50	14	9	5.5	d +3.8
50	58	16	10	6	d +4.3
58	65	18	11	7	d + 4.4
65	75	20	12	7.5	d +4.9
75	85	22	14	9	d +5.4
85	95	25	14	9	d +5.4
95	110	28	16	10	d +6.4
110	130	32	18	11	d +7.4
130	150	36	20	12	d +8.4
150	170	40	22	13	d +9.4
170	200	45	25	15	d +10.4
200	230	50	28	17	d +11.4
230	260	56	32	20	d +12.4
260	290	63	32	20	d +12.4
290	330	70	36	22	d +14.4
330	380	80	40	25	d +15.4
380	440	90	45	28	d +17.4



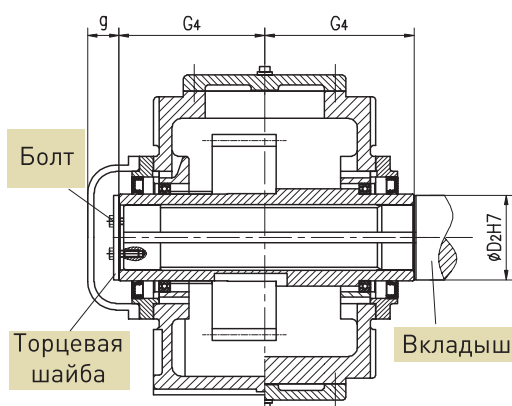
Размеры вала со стяжной муфтой VRH2, VRH3, VRH4, VRB3, VRB4 Габариты 2...26



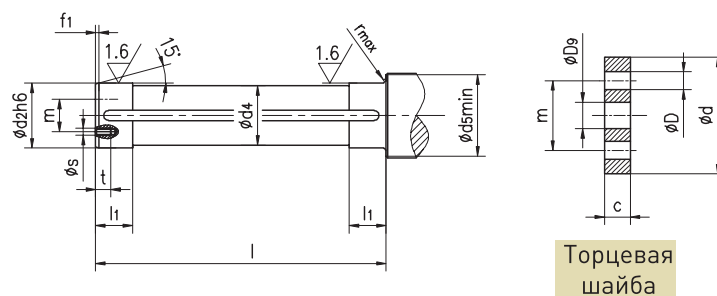
VRH2, VRH3, VRH4, VRB3, VRB4

Габарит	Вал приводной машины						Торцевая шайба						Стопорное кольцо	Полый вал				Стяжная муфта				ВИНТ						
	d2	d3	d4	d5	f1	l	h1	r	C1	C2	d7	d8		D9	m	s	Кол-во шт.	GB89/3.2-86	D2	D3	G4		G5	Тип	d	d1	H	W
3	70 g6	70 g6	69.5	80	4	286	38	2	17	7	75	55	22	40	M8	2	75 x 2.5	70	70	125	180	90-32	90	155	38	20	M 10	
4	85 g6	85 h6	84.5	95	4	326	48	2	17	7	90	70	22	50	M8	2	90 x 3	85	85	140	205	110-32	110	185	49	20	M 12	
5	100 g6	100 h6	99.5	114	5	383	53	2	20	8	105	80	26	55	M10	2	105 x 4	100	100	165	240	125-32	125	215	53	20	M 12	
6	110 g6	100 h6	109.5	124	5	383	58	3	20	8	115	85	26	60	M10	2	115 x 4	110	110	165	240	140-32	140	230	58	20	M 14	
7	120 g6	120 h6	119.5	134	5	453	68	3	20	8	125	90	26	65	M12	2	125 x 4	120	120	195	280	155-32	155	263	62	23	M 14	
8	130 g6	130 h6	129.5	145	6	458	73	3	20	8	135	100	26	70	M12	2	135 x 4	130	130	195	285	165-32	165	290	68	23	M 16	
9	140 g6	145 m6	139.5	160	6	539	82	4	23	10	150	110	33	80	M12	2	150 x 4	140	145	235	330	175-32	175	300	68	28	M 16	
10	150 g6	155 m6	149.5	170	6	559	92	4	23	10	160	120	33	90	M12	2	160 x 4	150	155	235	350	200-32	200	340	85	28	M 16	
11	165 f6	170 m6	164.5	185	7	644	112	4	23	10	175	130	33	90	M12	2	175 x 4	165	170	270	400	220-32	220	370	103	30	M 20	
12	180 f6	185 m6	179.5	200	7	649	122	4	23	10	190	140	33	100	M16	2	190 x 4	180	185	270	405	240-32	240	405	107	30	M 20	
13	190 f6	195 m6	189.5	213	7	789	137	5	23	10	200	150	33	110	M16	2	200 x 4	190	195	335	480	260-32	260	430	119	30	M 20	
14	210 f6	215 m6	209.5	233	8	784	147	5	28	14	220	170	33	130	M16	2	220 x 5	210	215	335	480	280-32	280	460	132	30	M 20	
15	230 f6	235 m6	229.5	253	8	899	157	5	28	14	240	180	39	140	M16	2	240 x 5	230	235	380	550	300-32	300	485	140	35	M 24	
16	240 f6	245 m6	239.5	263	8	899	157	5	28	14	250	190	39	150	M20	2	250 x 5	240	245	380	550	320-32	320	520	140	35	M 24	
17	250 f6	260 m6	249.5	278	8	982	177	5	30	14	265	200	39	150	M20	2	265 x 5	250	260	415	600	340-32	340	570	155	35	M 24	
18	280 f6	285 m6	279.5	306	9	982	177	5	30	14	290	210	39	160	M20	2	290 x 5	280	285	415	600	360-32	360	590	162	35	M 24	
19	285 f6	295 m6	284.5	316	9	1100	187	5	32	15	300	220	39	170	M24	2	300 x 5	285	295	465	670	380-32	380	640	166	40	M 27	
20	310 f6	315 m6	309.5	336	9	1100	187	5	32	15	320	230	39	180	M24	2	320 x 6	310	315	465	670	390-32	390	650	166	40	M 27	
21	330 f6	335 m6	329	358	9	1160	205	5	40	20	340	250	45	190	M24	2	340 x 6	330	335	490	715	420-32	420	670	186	45	M 27	
22	340 f6	345 m6	339	368	9	1170	215	5	40	20	350	260	45	200	M24	2	350 x 6	340	345	490	725	440-32	440	720	194	45	M 27	
23																												
24																												
25																												
26																												

Размеры вала со стяжной муфтой VRH2, VRH3, VRH4, VRB3, VRB4 Габариты 2...18



Вал рабочей машины должен быть без смазки



VRH2, VRH3, VRH4, VRB3, VRB4

Габарит	Вал приводной машины										Торцевая шайба					Винт/Болт		Полый вал/ Стяжная муфта		
	d2	d4	d5	f1	l	l1	r	s	t	c	D	D9	d	m	Размер	Кол-во	D2	G4	g	
3	65	64.5	73	4	248	30	1.2	M 10	18	8	11	18	78	45	M 10 x 25	2	65	125	35	
4	80	79.5	88	4	278	35	1.2	M 10	18	10	11	22	100	60	M 10 x 25	2	80	140	35	
5	95	94.5	105	5	328	40	1.6	M 10	18	10	11	26	120	70	M 10 x 25	2	95	165	40	
6	105	104.5	116	5	328	45	1.6	M 10	18	10	11	26	120	70	M 10 x 25	2	105	165	40	
7	115	114.5	126	5	388	50	1.6	M 12	20	12	3.5	26	140	80	M 12 x 30	2	115	195	40	
8	125	124.5	136	6	388	55	2.5	M 12	20	12	3.5	26	150	85	M 12 x 30	2	125	195	40	
9	135	134.5	147	6	467	60	2.5	M 12	20	12	3.5	33	160	90	M 12 x 30	2	135	235	45	
10	150	149.5	162	6	467	65	2.5	M 12	20	12	3.5	33	185	110	M 12 x 30	2	150	235	45	
11	165	164.5	177	7	537	70	2.5	M 16	28	15	7.5	33	195	120	M 16 x 40	2	165	270	45	
12	180	179.5	192	7	537	75	2.5	M 16	28	15	7.5	33	220	130	M 16 x 40	2	180	270	45	
13	190	189.5	206	7	667	80	3	M 16	28	18	7.5	33	230	140	M 16 x 40	2	190	335	45	
14	210	209.5	226	8	667	85	3	M 16	28	18	7.5	33	250	160	M 16 x 40	2	210	335	45	
15	230	229.5	248	8	756	100	3	M 20	38	25	22	39	270	180	M 20 x 55	4	230	380	60	
16	240	239.5	258	8	756	100	3	M 20	38	25	22	39	280	180	M 20 x 55	4	240	380	60	
17	250	249.5	270	8	826	110	4	M 20	38	25	22	39	300	190	M 20 x 55	4	250	415	60	
18	275	274.5	295	9	826	120	4	M 20	38	25	22	39	330	210	M 20 x 55	4	275	415	60	

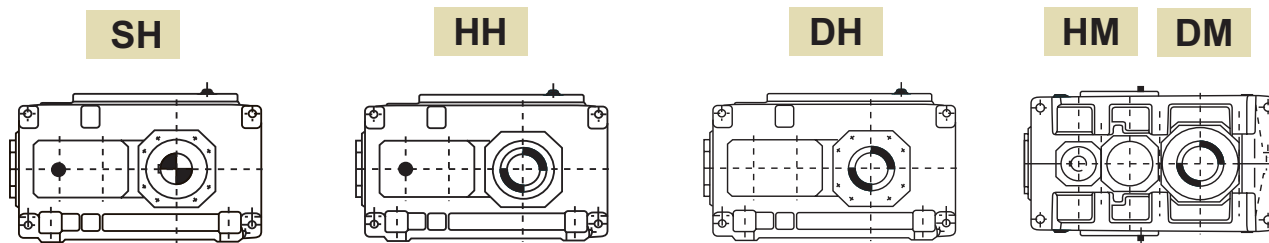
VRB2

Габарит	Вал приводной машины										Торцевая шайба					Винт/Болт		Полый вал/ Стяжная муфта		
	d2	d4	d5	f1	l	l1	r	s	t	c	D	D9	d	m	Размер	Количество	D2	G4	g	
2	55	54.5	63	3	268	30	1.2	M 8	15	8	9	18	70	40	M 8 x 20	2	55	135	35	
3	65	64.5	73	4	288	30	1.2	M 10	18	8	11	18	78	45	M 10 x 25	2	65	145	35	
4	80	79.5	88	4	338	35	1.2	M 10	18	10	11	22	100	60	M 10 x 25	2	80	170	35	
5	95	94.5	105	5	398	40	1.6	M 10	18	10	11	26	120	70	M 10 x 25	2	95	200	40	
6	105	104.5	116	5	398	45	1.6	M 10	18	10	11	26	120	70	M 10 x 25	2	105	200	40	
7	115	114.5	126	5	468	50	1.6	M 12	20	12	13.5	26	140	80	M 12 x 30	2	115	235	40	
8	125	124.5	136	6	468	55	2.5	M 12	20	12	13.5	26	150	85	M 12 x 30	2	125	235	40	
9	135	134.5	147	6	537	60	2.5	M 12	20	12	13.5	33	160	90	M 12 x 30	2	135	270	45	
10	150	149.5	162	6	537	65	2.5	M 12	20	12	13.5	33	185	110	M 12 x 30	2	150	270	45	
11	165	164.5	177	7	637	70	2.5	M 16	28	15	17.5	33	195	120	M 16 x 40	2	165	320	45	
12	180	179.5	192	7	637	75	2.5	M 16	28	15	17.5	33	220	130	M 16 x 40	2	180	320	45	
14	210	209.5	226	8	777	85	3	M 16	28	18	17.5	33	250	160	M 16 x 40	2	210	390	45	
16	240	239.5	258	8	896	100	3	M 20	38	25	22	39	280	180	M 20 x 55	4	240	450	60	
18	275	274.5	295	9	1016	120	4	M 20	38	25	22	39	330	210	M 20 x 55	4	275	510	60	

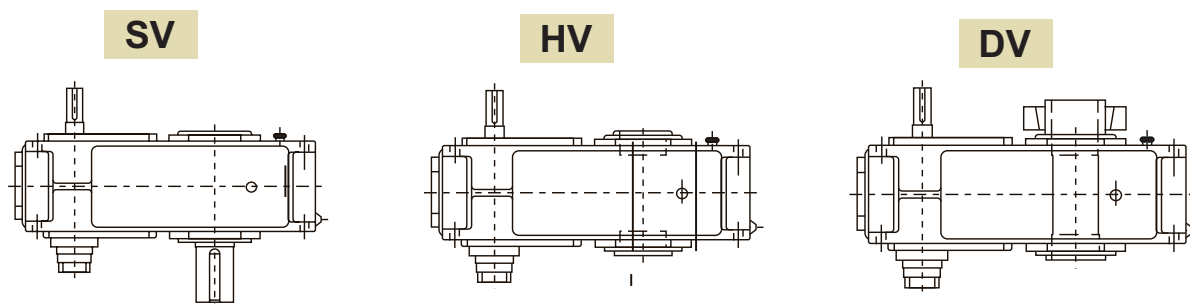


Преимущества	Ваша выгода
Надежный, прочный корпус Действенные системы охлаждения	Долговечное и надежное оборудование, которое обеспечивает бесперебойную работу предприятия
Широкий диапазон типоразмеров	Широкие возможности для эксплуатации - возможность подбора необходимого варианта для успешного выполнения любой производственной задачи
Способность работать в экстремально тяжелых условиях	
Несколько вариантов монтажного исполнения	
Возможность доработок по желанию заказчика	

Монтажное исполнение VRH горизонтальное

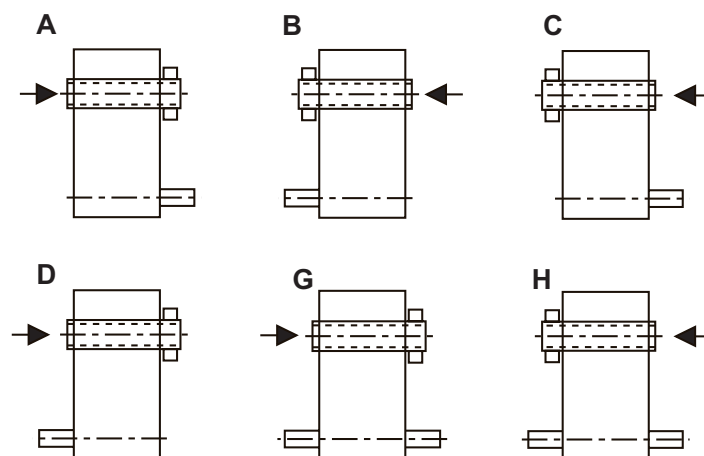
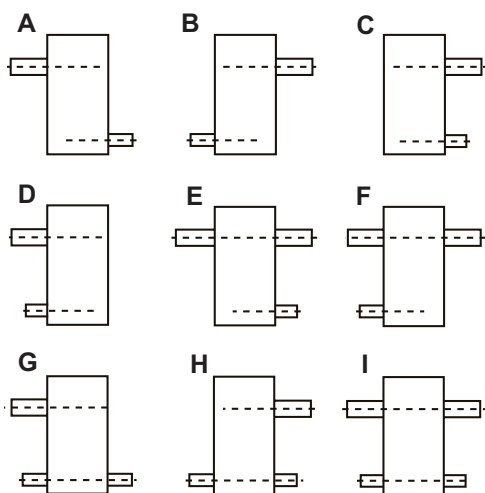


Монтажное исполнение VRH вертикальное

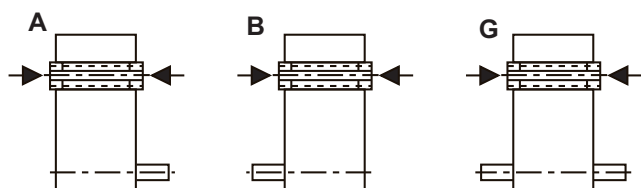


цельный вал **SH SV**

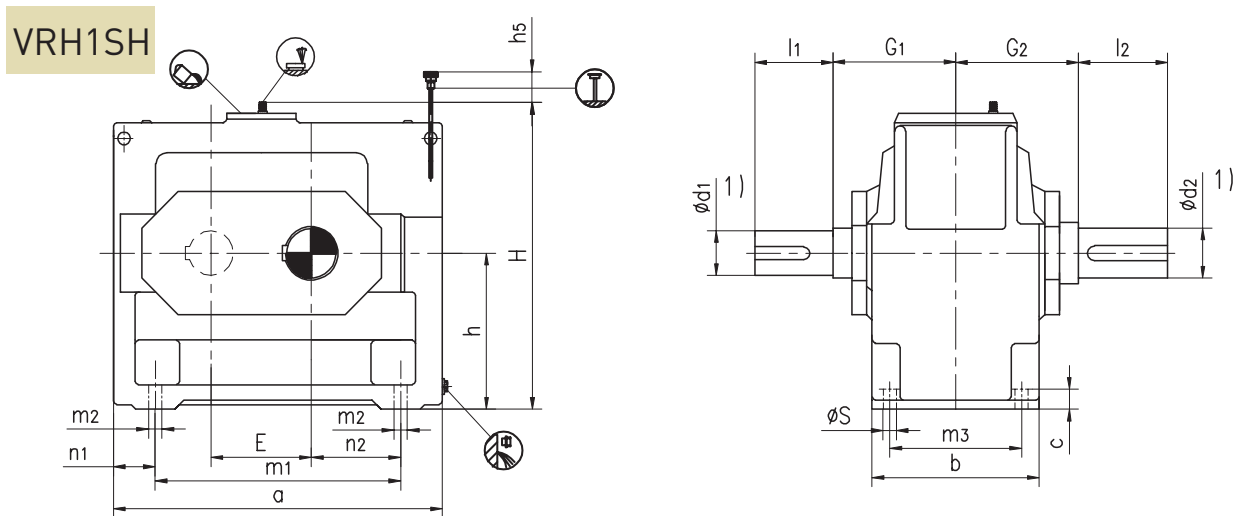
полый вал со стяжной муфтой **DH DM DV**



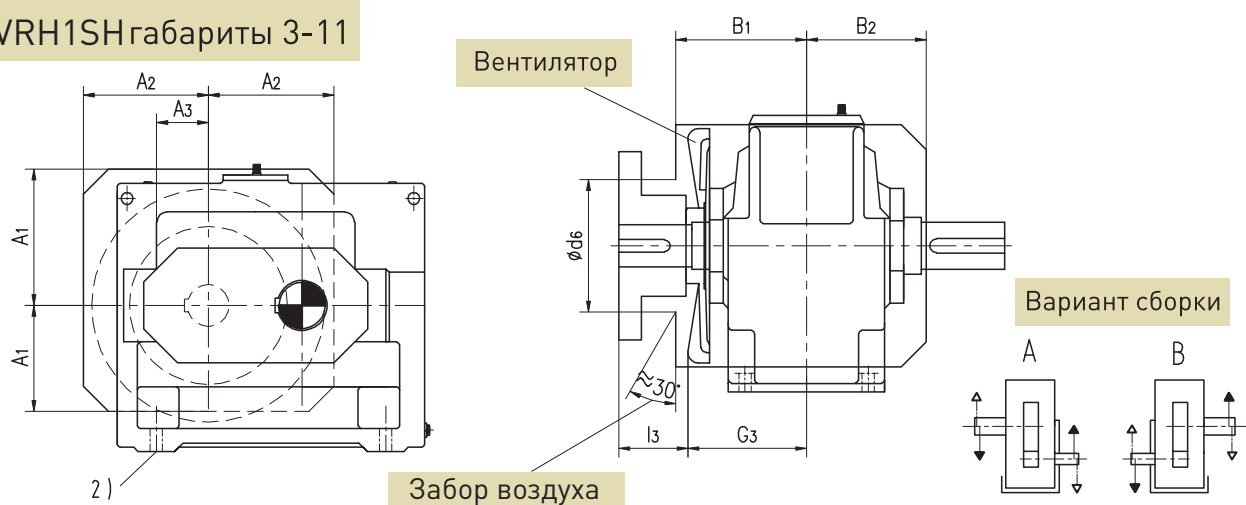
полый вал **HH HM HV**



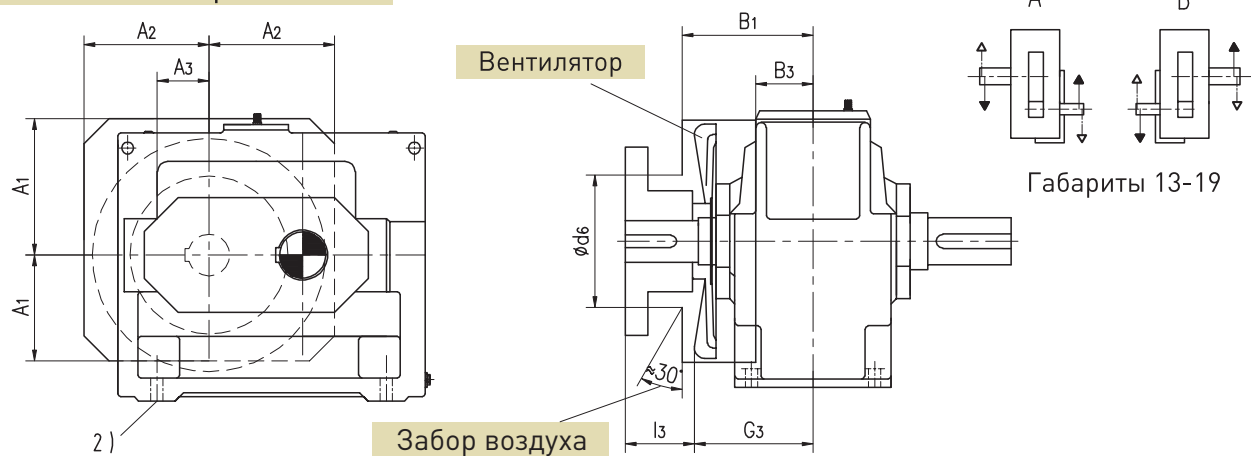
Габаритные размеры
Цилиндрический одноступенчатый горизонтальный редуктор
VRH1SH с цельным валом. Габариты 1...19



VRH1SH габариты 3-11



VRH1SH габариты 13-19



1) $\phi m_6 \leq \phi 100$ $n_6 > \phi 100$ шпоночный паз, шпонка, центровое отверстие стр. 5-8

2) Снимите кожух вентилятора перед установкой фундаментных болтов

3) На VRH1 вентилятор не предусмотрен

VRH1SH с цельным валом. Габариты 1...19

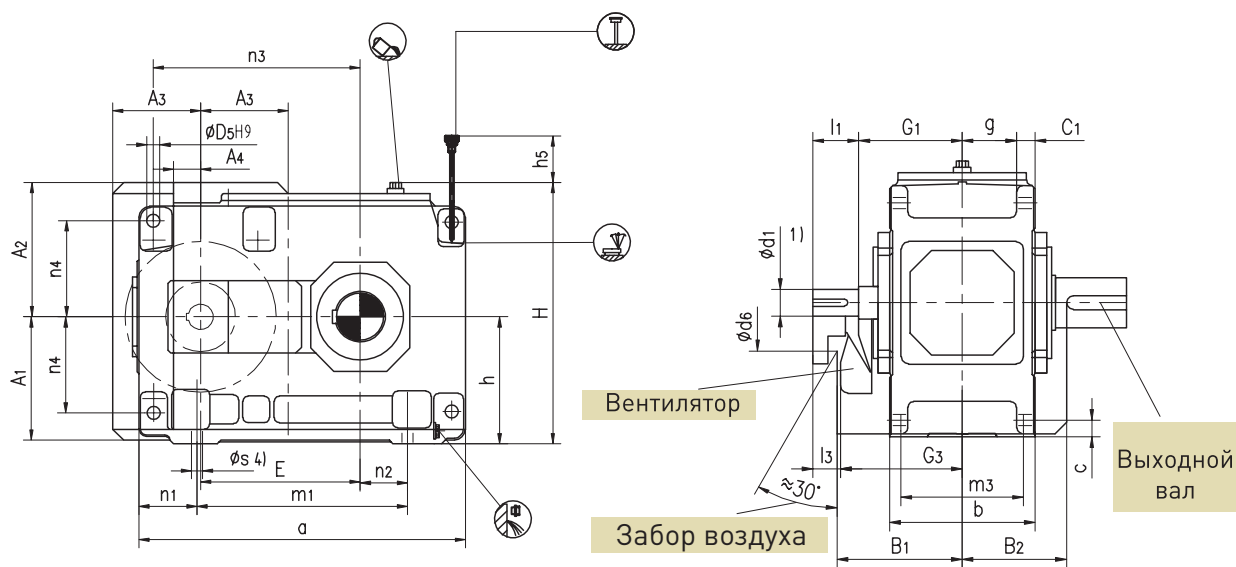
Габарит	Размер, мм															G ₁	G ₃
	Входной вал, мм																
	iN=1.25-2.8			iN=1.6-2.8			iN=2-2.8			iN=3.15-4			i =4.5-5.6				
	d ₁ ¹⁾	l ₁	l ₃	d ₁ ¹⁾	l ₁	l ₃	d ₁ ¹⁾	l ₁	l ₃	d ₁ ¹⁾	l ₁	l ₃	d ₁ ¹⁾	l ₁	l ₃		
1	40	70	-						30	50		24	40	-	110		
3	60	125	105						45	100	80	32	80	60	170	190	
5	85	160	130						60	135	105	50	110	80	210	240	
7	100	200	165						75	140	105	60	140	105	250	285	
9	110	200	165						90	165	130	75	140	105	280	315	
11				130	240	205			110	205	170	90	170	135	325	360	
13				150	245	200			130	245	200	100	210	165	365	410	
15							180	290	240	150	250	200	125	250	200	360	410
17							200	330	280	170	290	240	140	250	200	400	450
19							220	340	290	190	340	290	160	300	250	440	490

Габарит	Размер, мм																			
	a	A ₁	A ₂	A ₃	b	B ₁	B ₂	B ₃	c	d ₆	E	h	h ₅	H	m ₁	m ₂	m ₃	n ₁	n ₂	s
1	295	-	-	-	150	-	-	-	18	-	90	140	55	275	220	-	120	37.5	80	12
3	420	150	145	80	200	205	130	-	28	130	130	200	85	375	310	-	160	55	110	19
5	580	225	215	115	285	255	185	-	35	190	185	290	100	525	440	-	240	70	160	24
7	690	255	250	120	375	300	230	-	45	245	225	350	75	625	540	-	315	75	195	28
9	805	300	265	140	425	330	265	-	50	280	265	420	50	735	625	-	350	90	225	35
11	960	360	330	190	515	375	320	-	60	350	320	500	40	875	770	-	440	95	280	35
13	1100	415	350	-	580	430	-	150	70	350	370	580	40	1020	870	-	490	115	315	42
15	1295	500	430	-	545	430	-	120	80	450	442	600	10	1115	1025	-	450	135	370	48
17	1410	550	430	-	615	470	-	150	80	445	490	670	-	1235	1170	130	530	120	425	42
19	1590	630	475	-	690	510	-	190	90	445	555	760	-	1395	1290	150	590	150	465	48

Габарит	Размер, мм			Объем смазки, л	Вес, кг
	Выходной вал, мм				
	d ₂	G ₂	l ₂	Уплотнение вала с манжетой	
1	45	110	80	2.5	55
3	60	170	125	7	128
5	85	210	160	22	302
7	105	250	200	42	547
9	125	270	210	68	862
11	150	320	240	120	1515
13	180	360	310	175	2395
15	220	360	350	190	3200
17	240	400	400	270	4250
19	270	440	450	390	5800

Габаритные размеры
Цилиндрический двухступенчатый горизонтальный редуктор VRH2.H.
Габариты 3...12

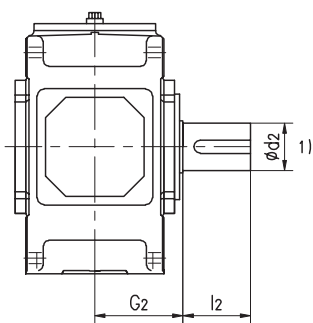
VRH2.SH VRH2.HH VRH2.DH



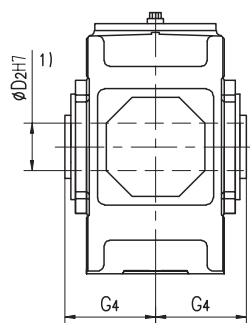
Выходной вал

Вариант сборки

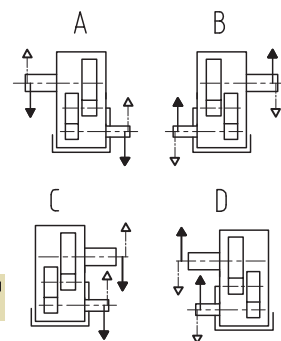
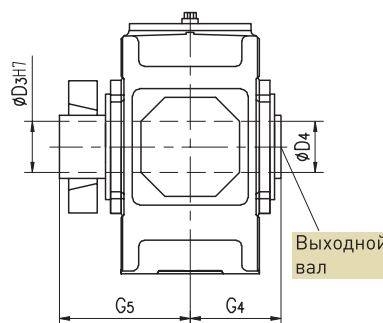
VRH2H
Цельный



VRH2HH
Полый



VRH2DH
Полый со стяжной муфтой



- 1) $\phi m_6 \leq \phi 100$ $n_6 > \phi 100$ шпоночный паз, шпонка, центровое отверстие - см. стр. 5-8
- 2) Снимите кожух вентилятора перед установкой фундаментных болтов

Цилиндрический двухступенчатый горизонтальный редуктор VRH2.H. Габариты 3...12

Габарит	Размер, мм													G ₁	G ₃
	Входной вал, мм														
	iN=6.3-11.2			iN=8-14			iN=12.5-22.4			iN=16-28					
d ₁ ¹⁾	l ₁	l ₃	d ₁ ¹⁾	l ₁	l ₃	d ₁ ¹⁾	l ₁	l ₃	d ₁ ¹⁾	l ₁	l ₃				
3	35	60	–				28	50					135	–	
4	45	100	80				32	80	60				170	190	
5	50	100	80				38	80	60				195	215	
6				50	100	80				38	80	60	195	215	
7	60	135	105				50	110	80				210	240	
8				60	135	105				50	110	80	210	240	
9	75	140	110				60	140	110				240	270	
10				75	140	110				60	140	110	240	270	
11	90	165	130				70	140	105				275	310	
12				90	165	130				70	140	105	275	310	

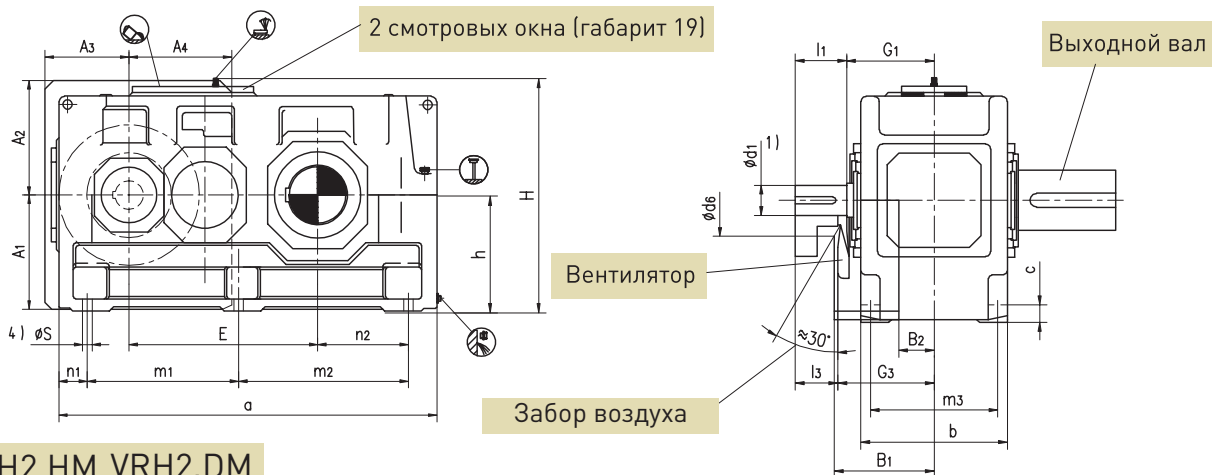
Габарит	Размер, мм											
	a	A ₁	A ₂	A ₃	A ₄	b	B ₁	B ₂	c	C ₁	D ₅	d ₆
3	450	–	–	–	–	190	–	–	22	24 ± 1	18	–
4	565	195	225	150	30	215	205	158	28	30 ± 1	24	136
5	640	225	260	175	55	255	230	177.5	28	30 ± 1	24	150
6	720	225	260	175	55	255	230	177.5	28	30 ± 1	24	150
7	785	272	305	210	70	300	255	210	35	36 ± 1	28	200
8	890	272	305	210	70	300	255	210	35	36 ± 1	28	200
9	925	312	355	240	100	370	285	245	40	45 ± 1.5	36	200
10	1025	312	355	240	100	370	285	245	40	45 ± 1.5	36	200
11	1105	372	420	285	135	430	325	285	50	54 ± 1.5	40	210
12	1260	372	420	285	135	430	325	285	50	54 ± 1.5	40	210

Габарит	Размер, мм											
	E	g	h	h _s	H	m ₁	m ₃	n ₁	n ₂	n ₃	n ₄	s
3	220	71	175	110	360	290	160	80	65	285	132.5	15
4	270	77.5	200	110	415	355	180	105	85	345	150	19
5	315	97.5	230	150	482	430	220	105	100	405	180	19
6	350	97.5	230	150	482	510	220	105	145	440	180	19
7	385	114	280	190	572	545	260	120	130	500	215	24
8	430	114	280	190	582	650	260	120	190	545	215	24
9	450	140	320	205	662	635	320	145	155	585	245	28
10	500	140	320	215	662	735	320	145	205	635	245	28
11	545	161	380	250	782	775	370	165	180	710	300	35
12	615	161	380	250	790	930	370	165	265	780	300	35

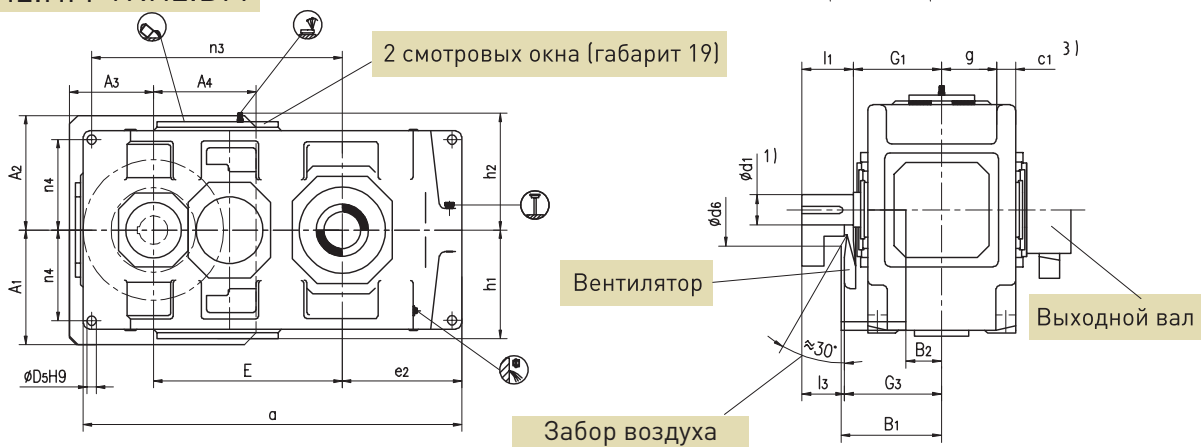
Габарит	Размер, мм									Объем смазки, л	Вес, кг
	Выходной вал, мм										
	VRH2H			VRH2HH			VRH2DH			Уплотнение вала с манжетой	
d ₂ ¹⁾	G ₂	l ₂	D ₂ ¹⁾	G ₄	D ₃	D ₄	G ₄	G ₅			
3	65	125	140	65	125	70	70	125	180	6	115
4	80	140	170	80	140	85	85	140	205	10	190
5	100	165	210	95	165	100	100	165	240	15	300
6	110	165	210	105	165	110	110	165	240	16	355
7	120	195	210	115	195	120	120	195	280	27	505
8	130	195	250	125	195	130	130	195	285	30	590
9	140	235	250	135	235	140	145	235	330	42	830
10	160	235	300	150	235	150	155	235	350	45	960
11	170	270	300	165	270	165	170	270	400	71	1335
12	180	270	300	180	270	180	185	270	405	76	1615

Габаритные размеры
Цилиндрический двухступенчатый горизонтальный редуктор
VRH2.H с цельным валом. Габариты 13...22

VRH2S.H VRH2.HH VRH2.DH



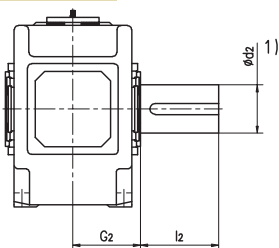
VRH2.HM VRH2.DM



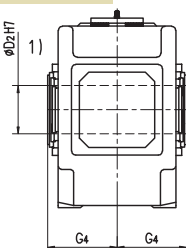
Выходной вал

Вариант сборки

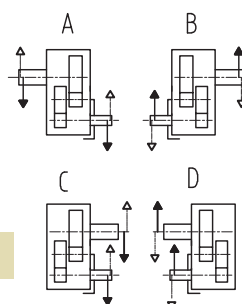
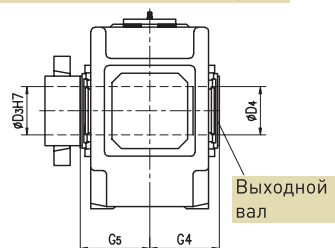
VRH2.SH
Цельный



VRH2.HH
Полый



VRH2.DH
Полый со стяжной муфтой



1) $\phi_{т6} \leq \phi 100$ $\phi_{п6} > \phi 100$ шпоночный паз, шпонка, центровое отверстие - см. стр. 5-8

2) Снимите кожух вентилятора перед установкой фундаментных болтов

3) Габариты 13 и 15: только $iN = 6,3 - 18$

Габариты 17 и 19: только $iN = 6,3 - 16$

Цилиндрический двухступенчатый горизонтальный редуктор VRH2.H с цельным валом. Габариты 13...22

Габарит	Размер, мм																		
	Входной вал, мм																		
	iN=6.3-11.2			iN=7.1-12.5			iN=8-14			iN=12.5-20			iN=14-22.4			iN=16-25			G ₁
d ₁ ¹⁾	l ₁	l ₃	d ₁ ¹⁾	l ₁	l ₃	d ₁ ¹⁾	l ₁	l ₃	d ₁ ¹⁾	l ₁	l ₃	d ₁ ¹⁾	l ₁	l ₃	d ₁ ¹⁾	l ₁	l ₃		
13	100	205	170						85	170	135							330	365
14							100	205	170						85	170	135	330	365
15	120	210	165						100	210	165							365	410
16				120	210	165						100	210	165				365	410
17	125	245	200						110	210	165							420	465
18				125	245	200						110	210	165				420	465
19	150	245	200						120	210	165							475	520
20				150	245	200						120	210	165				475	520
21	170	290	240						140	250	200							495	545
22				170	290	240						140	250	200				495	545

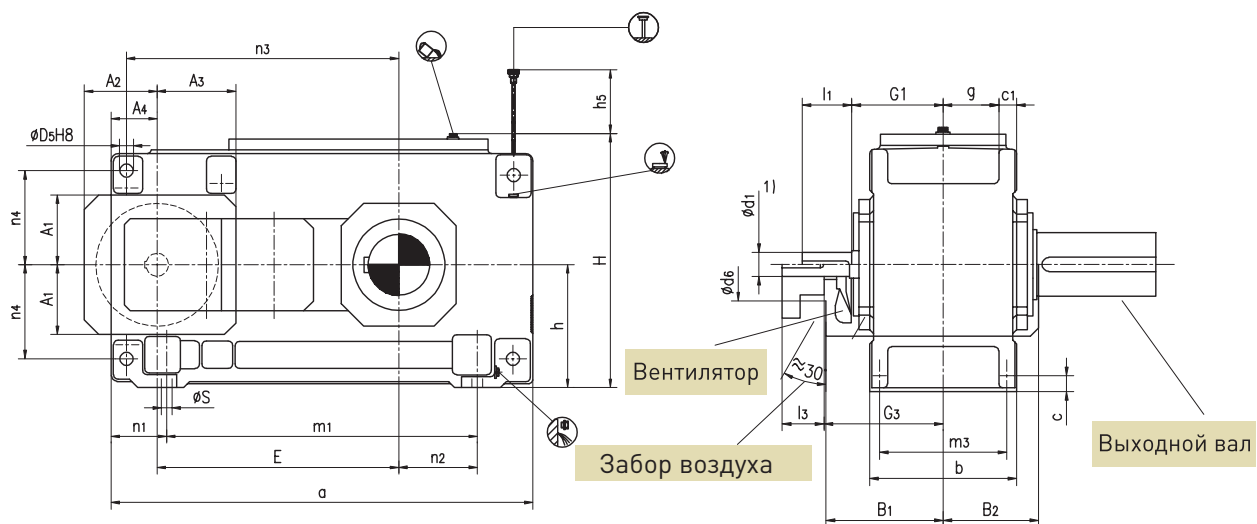
Габарит	Размер, мм													
	a	A ₁	A ₂	A ₃	A ₄	b	B ₁	B ₂	c	c ₁	d ₆	D ₅	e ₂	E
13	1290	430	460	330	365	550	385	135	60	61 ± 2	250	48	405	635
14	1430	430	460	330	365	550	385	135	60	61 ± 2	250	48	475	705
15	1550	490	500	370	440	625	430	155	70	72 ± 2	280	55	485	762
16	1640	490	500	370	440	625	430	155	70	72 ± 2	280	55	530	808
17	1740	540	565	435	505	690	485	140	80	81 ± 2	280	55	525	860
18	1860	540	565	435	505	690	485	140	80	81 ± 2	280	55	585	920
19	2010	600	600	500	450	790	540	190	90	91 ± 2	310	65	590	997
20	2130	600	600	500	450	790	540	190	90	91 ± 2	310	65	650	1057
21	2140	680	680	500	610	830	565	200	100	100 ± 2	450	75	655	1067
22	2250	680	680	500	610	830	565	200	100	100 ± 2	450	75	710	1122

Габарит	Размер, мм													
	g	h	h ₁	h ₂	H	m ₁	m ₂	m ₃	n ₁	n ₂	n ₃	n ₄	s	
13	211.5	440	450	460	900	545	545	475	100	305	835	340	35	
14	211.5	440	450	460	900	545	685	475	100	375	905	340	35	
15	238	500	490	500	1000	655	655	535	120	365	1005	375	42	
16	238	500	490	500	1000	655	745	535	120	410	1050	375	42	
17	259	550	555	560	1110	735	735	600	135	390	1145	425	42	
18	259	550	555	560	1110	735	855	600	135	450	1205	425	42	
19	299	620	615	620	1240	850	850	690	155	435	1345	475	48	
20	299	620	615	620	1240	850	970	690	155	495	1405	475	48	
21	310	700	685	690	1390	900	900	720	170	485	1400	520	56	
22	310	700	685	690	1390	900	1010	720	170	540	1455	520	56	

Габарит	Размер, мм										Объем смазки, л		Вес, кг	
	Выходной вал, мм										Уплотнение вала		Лапное исполнение	Насадное исполнение
	VRH2SH			VRH2HH, VRH2HM		VRH2DH, VRH2DM								
d ₂ ¹⁾	G ₂	l ₂	D ₂	G ₄	G ₃	D ₄	G ₄	G ₅			С манжетой	Лабиринтное		
13	200	335	350	190	335	190	195	335	480		135	110	2000	1880
14	210	335	350	210	335	210	215	335	480		140	115	2570	2430
15	230	380	410	230	380	230	235	380	550		210	160	3430	3240
16	240	380	410	240	380	240	245	380	550		215	165	3655	3465
17	250	415	410	250	415	250	260	415	600		290	230	4650	4420
18	270	415	470	275	415	280	285	415	600		300	240	5125	4870
19	290	465	470	–	–	285	295	465	670		320	300	5250	5000
20	300	465	500	–	–	310	315	465	670		340	320	6550	6150
21	320	490	500	–	–	330	335	490	715		320	350	7200	6950
22	340	490	550	–	–	340	345	490	725		340	370	7800	7550

Габаритные размеры
Цилиндрический трехступенчатый горизонтальный редуктор VRH3.H.
Габариты 5...12

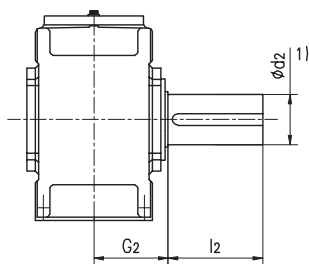
VRH3.SH VRH3.HH VRH3.DH



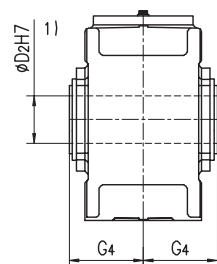
Выходной вал

Вариант сборки

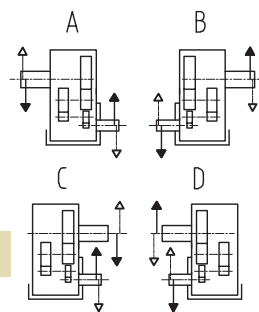
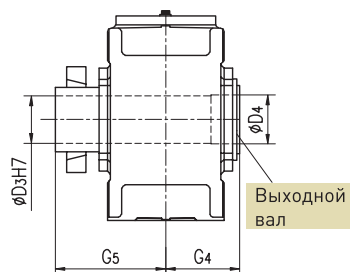
VRH3.SH
Цельный



VRH3.HH
Полый



VRH3.DH
Полый со стяжной муфтой



1) $m_6 \leq \phi 100$ шпоночный паз, шпонка, центровое отверстие - см. стр. 5-8

Цилиндрический трехступенчатый горизонтальный редуктор VRH3.H. Габариты 5...12

Габарит	Размер, мм																		G ₁	G ₃
	Входной вал, мм																			
	iN= 25-45			iN=31.5-56			iN= 50-63			iN= 63- 80			iN = 71 -90			iN= 90-112				
d ₁ ¹⁾	l ₁	l ₃	d ₁ ¹⁾	l ₁	l ₃	d ₁ ¹⁾	l ₁	l ₃	d ₁ ¹⁾	l ₁	l ₃	d ₁ ¹⁾	l ₁	l ₃	d ₁ ¹⁾	l ₁	l ₃			
5	40	70	70				30	50	50				24	40	40				160	220
6				40	70	70				30	50	50				24	40	40	160	220
7	45	80	80				35	60	60				28	50	50				185	250
8				45	80	80				35	60	60				28	50	50	185	250
9	60	125	105				45	100	80				32	80	60				230	300
10				60	125	105				45	100	80				32	80	60	230	300
11	70	120	120				50	80	80				42	70	70				255	330
12				70	120	120				50	80	80				42	70	70	255	330

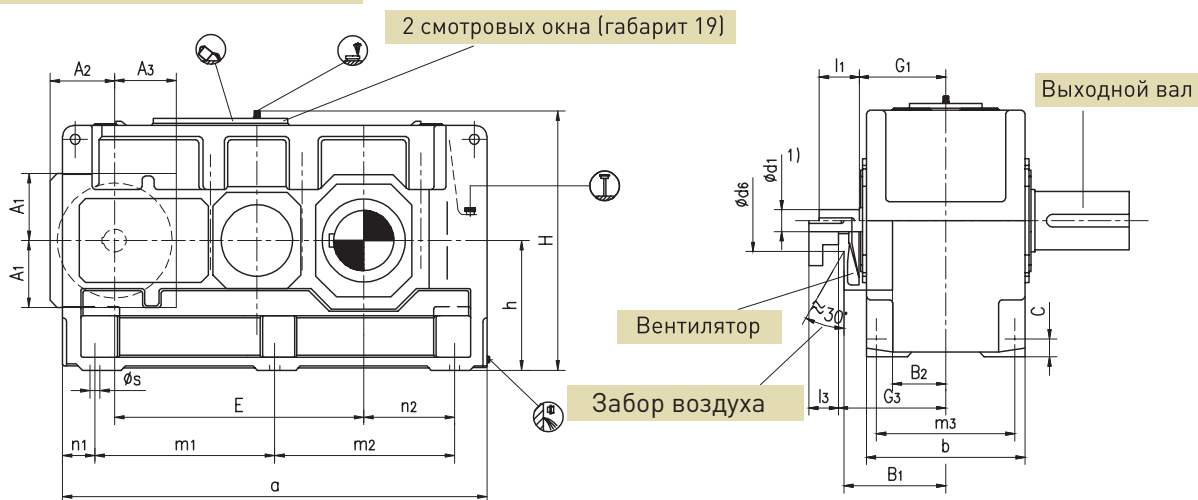
Габарит	Размер, мм												
	a	A ₁	A ₂	A ₃	A ₄	b	B ₁	B ₂	c	c ₁	d ₆	D ₅	
5	690	137	135	140	80	255	215	175	28	30 ± 1	60	24	
6	770	137	135	140	80	255	215	175	28	30 ± 1	60	24	
7	845	157	160	180	100	300	245	205	35	36 ± 1	75	28	
8	950	157	160	180	100	300	245	205	35	36 ± 1	75	28	
9	1000	182	190	205	120	370	295	240	40	45 ± 1.5	90	36	
10	1100	182	190	205	120	370	295	240	40	45 ± 1.5	90	36	
11	1200	218	220	255	150	430	325	280	50	54 ± 1.5	100	40	
12	1355	218	220	255	150	430	325	280	50	54 ± 1.5	100	40	

Габарит	Размер, мм												
	E	g	h	h ₅	H	m ₁	m ₃	n ₁	n ₂	n ₃	n ₄	s	
5	405	97.5	230	130	482	480	220	105	100	455	180	19	
6	440	97.5	230	130	482	560	220	105	145	490	180	19	
7	495	114	280	170	572	605	260	120	130	560	215	24	
8	540	114	280	160	582	710	260	120	190	605	215	24	
9	580	140	320	185	662	710	320	145	155	660	245	28	
10	630	140	320	185	662	810	320	145	205	710	245	28	
11	705	161	380	180	782	870	370	165	180	805	300	35	
12	775	161	380	170	790	1025	370	165	265	875	300	35	

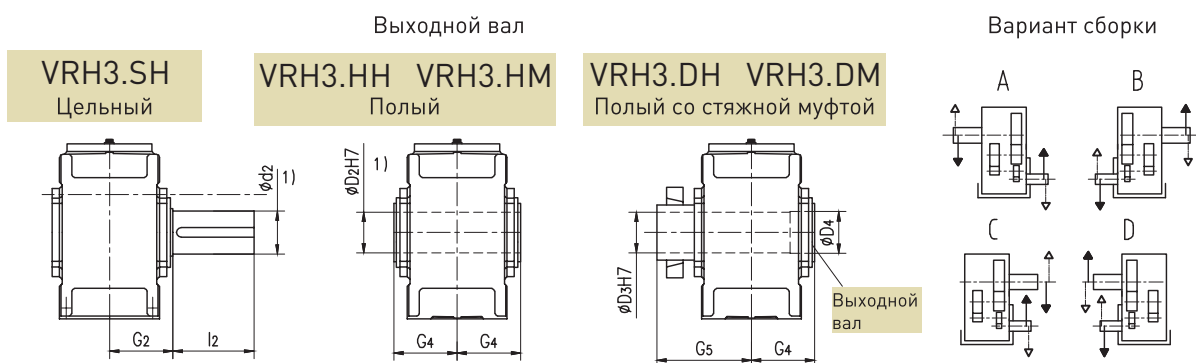
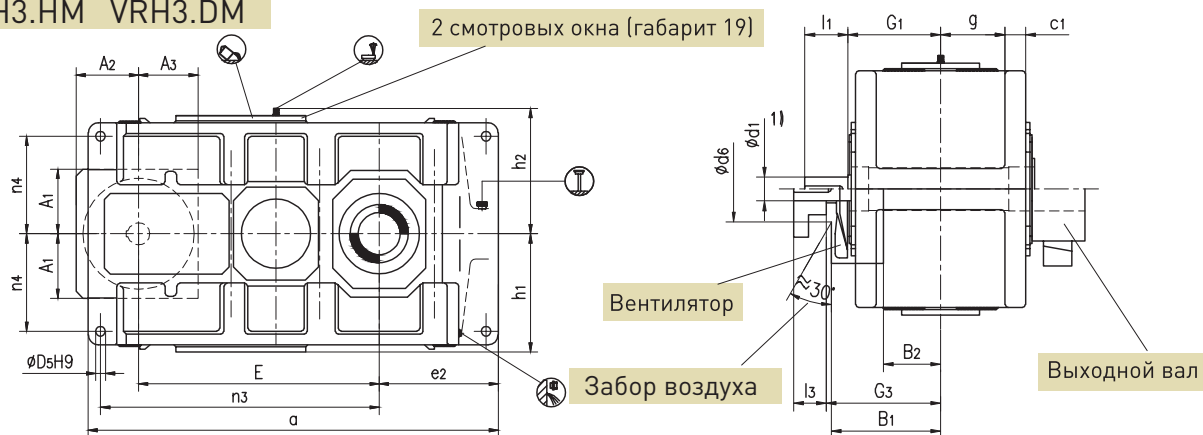
Габарит	Размер, мм										Объем смазки, л	Вес, кг
	Выходной вал, мм											
	VRH2SH			VRH2HH		VRH2DH						
d ₂ ¹⁾	G ₂	l ₂	D ₂ ¹⁾	G ₄	D ₃	D ₄	G ₄	G ₅				
5	100	165	210	95	165	100	100	165	240	15	320	
6	110	165	210	105	165	110	110	165	240	17	365	
7	120	195	210	115	195	120	120	195	280	28	540	
8	130	195	250	125	195	130	130	195	285	30	625	
9	140	235	250	135	235	140	145	235	330	45	875	
10	160	235	300	150	235	150	155	235	350	46	1020	
11	170	270	300	165	270	165	170	270	400	85	1400	
12	180	270	300	180	270	180	185	270	405	90	1675	

Габаритные размеры Цилиндрический трехступенчатый горизонтальный редуктор VRH3.H, VRH3.M Габариты 13...22

VRH3.SH VRH3.HH VRH3.DH



VRH3.HM VRH3.DM



1) $m6 \leq \phi 100$ шпоночный паз, шпонка, центровое отверстие - см. стр. 5-8

Цилиндрический трехступенчатый горизонтальный редуктор VRH3.H, VRH3.M

Габариты 13...22

Габарит	Размер, мм																		G ₁	G ₃
	Входной вал, мм																			
	iN= 22.4-45			iN=25-50 iN=28-56 *			iN= 50-63			iN=56-71 iN=63-80 *			iN = 71 -90			iN=80-100 iN=90-112 *				
d ₁ ¹⁾	l ₁	l ₃	d ₁ ¹⁾	l ₁	l ₃	d ₁ ¹⁾	l ₁	l ₃	d ₁ ¹⁾	l ₁	l ₃	d ₁ ¹⁾	l ₁	l ₃	d ₁ ¹⁾	l ₁	l ₃			
13	85	160	130				60	135	105				50	110	80				310	385
14				85	160	130				60	135	105				50	110	80	310	385
15	100	200	165				75	140	105				60	140	105				350	420
16				100	200	165				75	140	105				60	140	105	350	420
17	100	200	165				75	140	105				60	140	105				380	450
18				100	200	165				75	140	105				60	140	105	380	450
19	110	200	2)				90	165	2)				75	140	2)				430	2)
20				110	200	2)				90	165	2)				75	140	2)	430	2)
21	130	240	2)				110	205	2)				90	170	2)				470	2)
22				130	240	2)				110	205	2)				90	170	2)	470	2)

*для 14 габарита

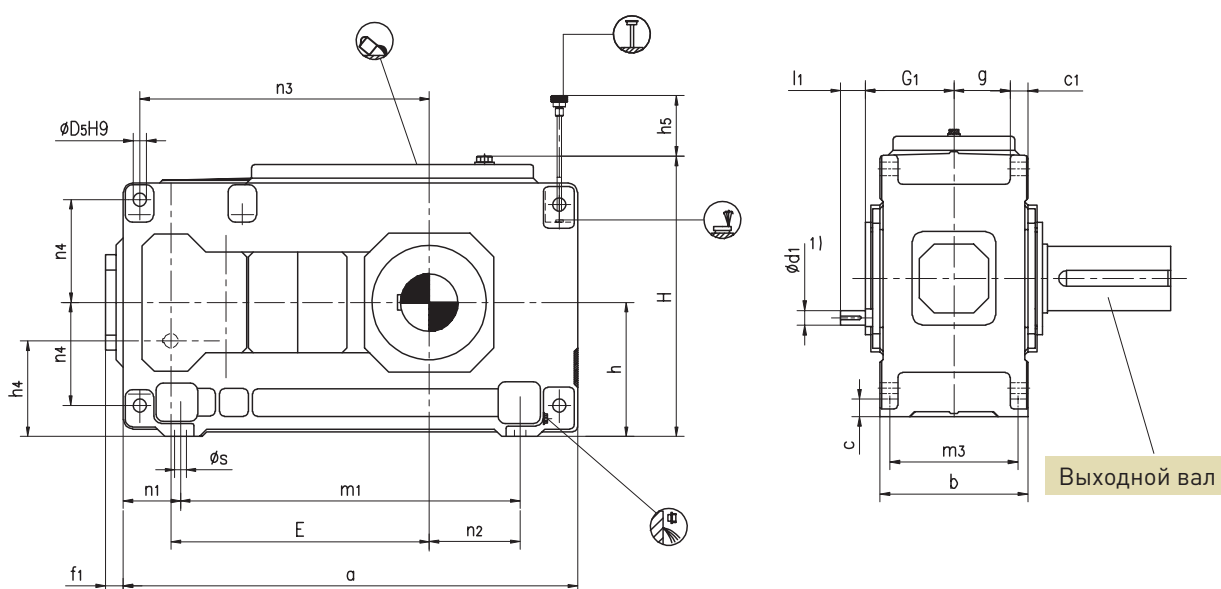
Габарит	Размер, мм												
	a	A ₁	A ₂	A ₃	b	B ₁	B ₂	c	c ₁	d ₆	D ₅	e ₂	E
13	1395	225	225	212	550	380	195	60	61 ± 2	120	48	405	820
14	1535	225	225	212	550	380	195	60	61 ± 2	120	48	475	890
15	1680	270	265	252	625	415	205	70	72 ± 2	150	55	485	987
16	1770	270	265	252	625	415	205	70	72 ± 2	150	55	530	1033
17	1770	270	265	252	690	445	235	80	81 ± 2	150	55	525	1035
18	1890	270	265	252	690	445	235	80	81 ± 2	150	55	585	1095
19	2030				790			90	91 ± 2		65	590	1190
20	2150	2)	2)	2)	790	2)	2)	90	91 ± 2	2)	65	650	1250
21	2340				830			100	100 ± 2		75	655	1387
22	2450				830			100	100 ± 2		75	710	1442

Габарит	Размер, мм												
	g	h	h ₁	h ₂	H	m ₁	m ₂	m ₃	n ₁	n ₂	n ₃	n ₄	s
13	211.5	440	450	460	900	597.5	597.5	475	100	305	940	340	35
14	211.5	440	450	460	900	597.5	737.5	475	100	375	1010	340	35
15	238	500	490	500	1000	720	720	535	120	365	1135	375	42
16	238	500	490	500	1000	720	810	535	120	410	1180	375	42
17	259	550	555	560	1110	750	750	600	135	390	1175	425	42
18	259	550	555	560	1110	750	870	600	135	450	1235	425	42
19	299	620	615	620	1240	860	860	690	155	435	1365	475	48
20	299	620	615	620	1240	860	980	690	155	495	1425	475	48
21	310	700	685	690	1390	1000	1000	720	170	485	1615	520	56
22	310	700	685	690	1390	1000	1110	720	170	540	1670	520	56

Габарит	Размер, мм										Объем смазки, л		Вес, кг	
	Выходной вал, мм										VRH3H	VRH3M	VRH3H	VRH3M
	VRH3SH			VRH3HH, VRH3HM		VRH3DH, VRH3DM								
d ₂ ¹⁾	G ₂	l ₂	D ₂ ¹⁾	G ₄	D ₃	D ₄	G ₄	G ₅						
13	200	335	350	190	335	190	195	335	480	160	125	2295	2155	
14	210	335	350	210	335	210	215	335	480	165	130	2625	2490	
15	230	380	410	230	380	230	235	380	550	235	190	3475	3260	
16	240	380	410	240	380	240	245	380	550	245	195	3875	3625	
17	250	415	410	250	415	250	260	415	600	305	240	4560	4250	
18	270	415	470	275	415	280	285	415	600	315	250	5030	4740	
19	290	465	470	-	-	285	295	465	670	420	390	5050	4750	
20	300	465	500	-	-	310	315	465	670	450	415	6650	6250	
21	320	490	500	-	-	330	335	490	715	470	515	6950	6550	
22	340	490	550	-	-	340	345	490	725	490	540	7550	7050	

2) по запросу

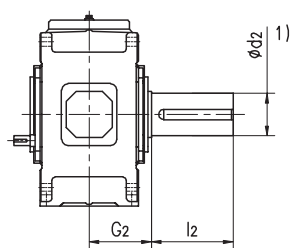
Габаритные размеры
Цилиндрический четырехступенчатый горизонтальный редуктор VRH4.H
Габариты 7...12



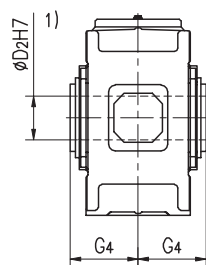
Выходной вал

Вариант сборки

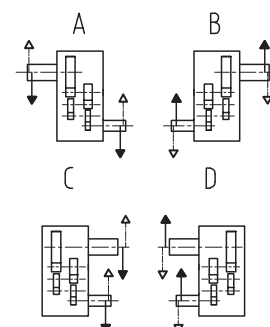
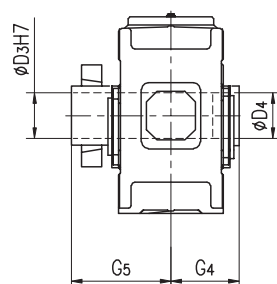
VRH4SH
Цельный



VRH4HH
Полый



VRH4DH
Полый со стяжной муфтой



1) $\phi 28 \geq m_6 \leq \phi 100$ $n_6 > \phi 100$ шпоночный паз, шпонка, центровое отверстие - см. стр. 5-8

Цилиндрический четырехступенчатый горизонтальный редуктор VRH4.H Габариты 7...12

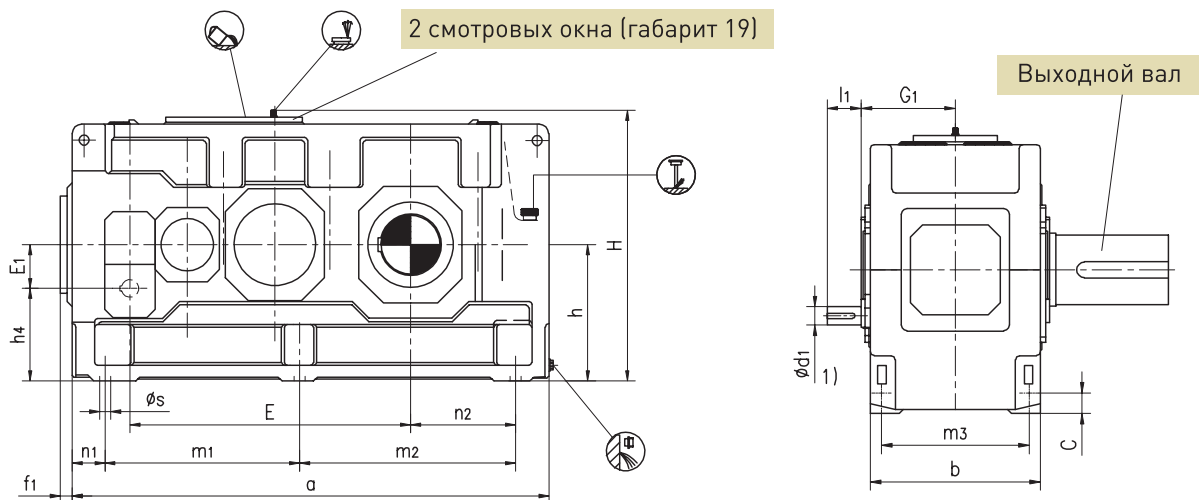
Габарит	Размер, мм								
	Входной вал, мм								G ₁
	iN = 100–180		iN = 125–224		iN = 200–355		iN = 250–450		
d ₁ ¹⁾	l ₁	d ₁ ¹⁾	l ₁	d ₁ ¹⁾	l ₁	d ₁ ¹⁾	l ₁		
7	30	50			24	40			180
8			30	50			24	40	180
9	35	60			28	50			215
10			35	60			28	50	215
11	45	100			32	80			250
12			45	100			32	80	250

Габарит	Размер, мм																		
	a	b	c	c ₁	D ₅	E	f ₁	g	h	h ₄	h ₅	H	m ₁	m ₃	n ₁	n ₂	n ₃	n ₄	s
7	845	300	35	36 ± 1	28	495	37	114	280	200	140	572	605	260	120	130	560	215	24
8	950	300	35	36 ± 1	28	540	37	114	280	200	140	582	710	260	120	190	605	215	24
9	1000	370	40	45 ± 1.5	36	580	43	140	320	230	150	662	710	320	145	155	660	245	28
10	1100	370	40	45 ± 1.5	36	630	43	140	320	230	150	662	810	320	145	205	710	245	28
11	1200	430	50	54 ± 1.5	40	705	47	161	380	270	165	782	870	370	165	180	805	300	35
12	1355	430	50	54 ± 1.5	40	775	47	161	380	270	165	790	1025	370	165	265	875	300	35

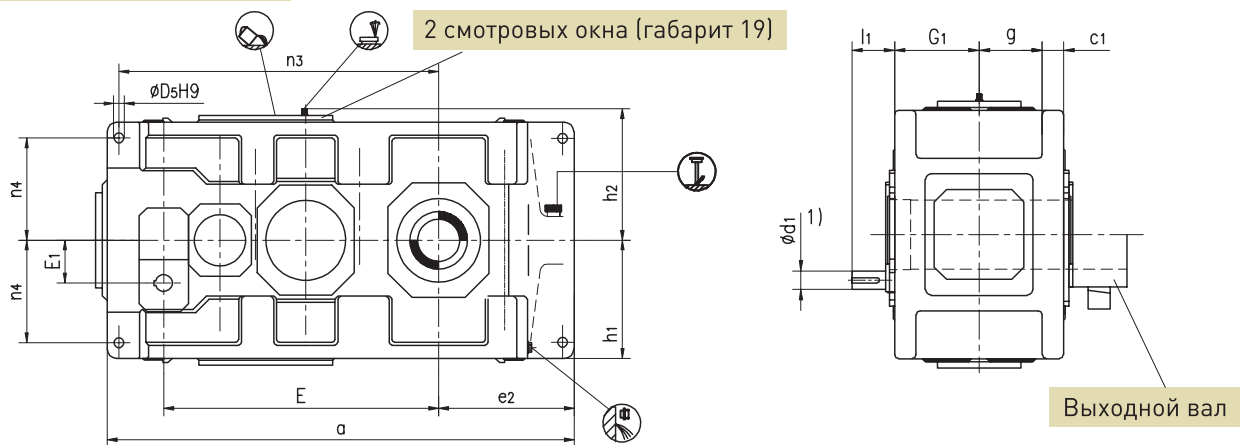
Габарит	Размер, мм									Объем смазки, л	Вес, кг
	Выходной вал, мм										
	VRH4SH			VRH4HH		VRH4DH					
d ₂ ¹⁾	G ₂	l ₂	D ₂ ¹⁾	G ₄	D ₃	D ₄	G ₄	G ₅			
7	120	195	210	115	195	120	120	195	280	25	550
8	130	195	250	125	195	130	130	195	285	27	645
9	140	235	250	135	235	140	145	235	330	48	875
10	160	235	300	150	235	150	155	235	350	50	1010
11	170	270	300	165	270	165	170	270	400	80	1460
12	180	270	300	180	270	180	185	270	405	87	1725

Габаритные размеры
Цилиндрический четырехступенчатый горизонтальный
редуктор VRH4.H, VRH4.M. Габариты 13...22

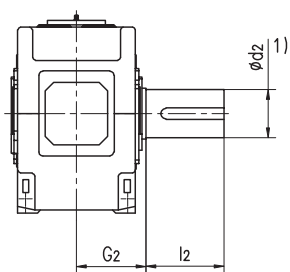
VRH4SH VRH4HH VRH4DH



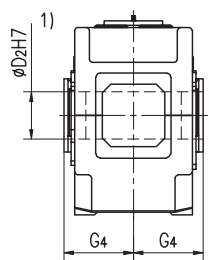
VRH4HM VRH4DM



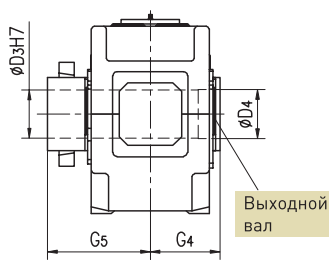
VRH4SH
Цельный



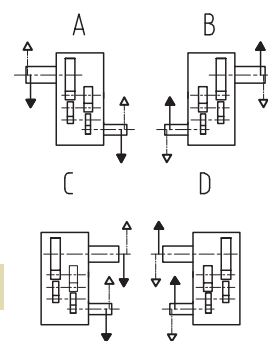
VRH4HH VRH4HM
Полый



VRH4DH VRH4DM
Полый со стяжной муфтой



Вариант сборки



1) $m_6 \leq \phi 100$ $n_6 > \phi 100$ шпоночный паз, шпонка, центровое отверстие - см. стр. 5-8

Цилиндрический четырехступенчатый горизонтальный редуктор VRH4.H, VRH4.M. Габариты 13...22

Габарит	Размер, мм												G ₁	
	Входной вал, мм													
	iN = 100–180		iN = 112–200		iN = 125–224		iN = 200–355		iN = 224–400		iN = 250–450			
d ₁ ¹⁾	l ₁	d ₁ ¹⁾	l ₁	d ₁ ¹⁾	l ₁	d ₁ ¹⁾	l ₁	d ₁ ¹⁾	l ₁	d ₁ ¹⁾	l ₁	d ₁ ¹⁾	l ₁	
13	50	100						38	80					305
14					50	100						38	80	305
15	60	135						50	110					345
16			60	135						50	110			345
17	60	105						50	80					380
18			60	105						50	80			380
19	75	105						60	105					440
20			75	105						60	105			440
21	90	165						70	140					460
22			90	165						70	140			460

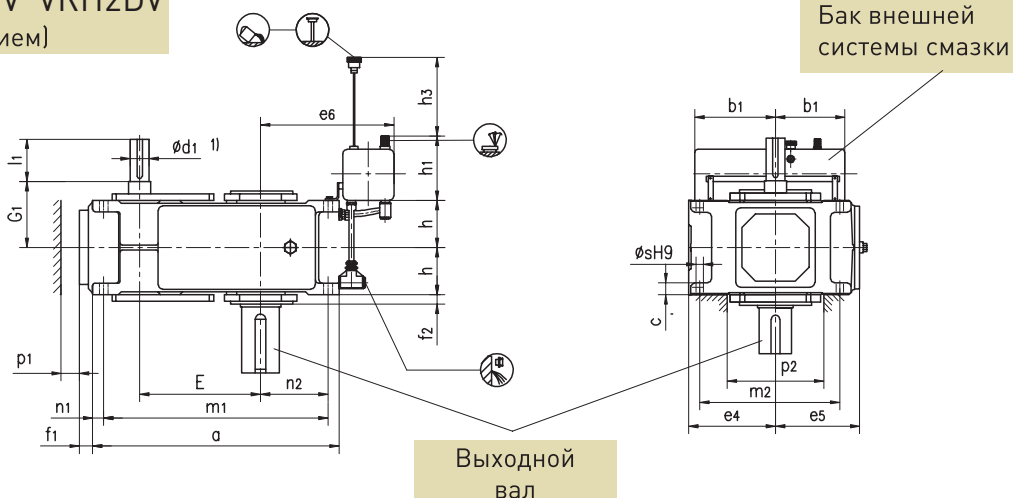
Габарит	Размер, мм											
	a	b	c	c ₁	D ₅	e ₂	E	E ₁	f ₁	g	h	
13	1395	550	60	61 ± 2	48	405	820	130	47	211.5	440	
14	1535	550	60	61 ± 2	48	475	890	130	47	211.5	440	
15	1680	625	70	72 ± 2	55	485	987	160	56	238	500	
16	1770	625	70	72 ± 2	55	530	1033	160	56	238	500	
17	1770	690	80	81 ± 2	55	525	1035	160	53	259	550	
18	1890	690	80	81 ± 2	55	585	1095	160	53	259	550	
19	2030	790	90	91 ± 2	65	590	1190	185	53	299	620	
20	2150	790	90	91 ± 2	65	650	1250	185	53	299	620	
21	2340	830	100	100 ± 2	75	655	1387	225	62	310	700	
22	2450	830	100	100 + 2	75	710	1442	225	62	310	700	

Габарит	Размер, мм											
	h ₁	h ₂	h ₄	H	m ₁	m ₂	m ₃	n ₁	n ₂	n ₃	n ₄	s
13	450	460	310	900	597.5	597.5	475	100	305	940	340	35
14	450	460	310	900	597.5	737.5	475	100	375	1010	340	35
15	490	500	340	1000	720	720	535	120	365	1135	375	42
16	490	500	340	1000	720	810	535	120	410	1180	375	42
17	555	560	390	1110	750	750	600	135	390	1175	425	42
18	555	560	390	1110	750	870	600	135	450	1235	425	42
19	615	620	435	1240	860	860	690	155	435	1365	475	48
20	615	620	435	1240	860	980	690	155	495	1425	475	48
21	685	690	475	1390	1000	1000	720	170	485	1615	520	56
22	685	690	475	1390	1000	1110	720	170	540	1670	520	56

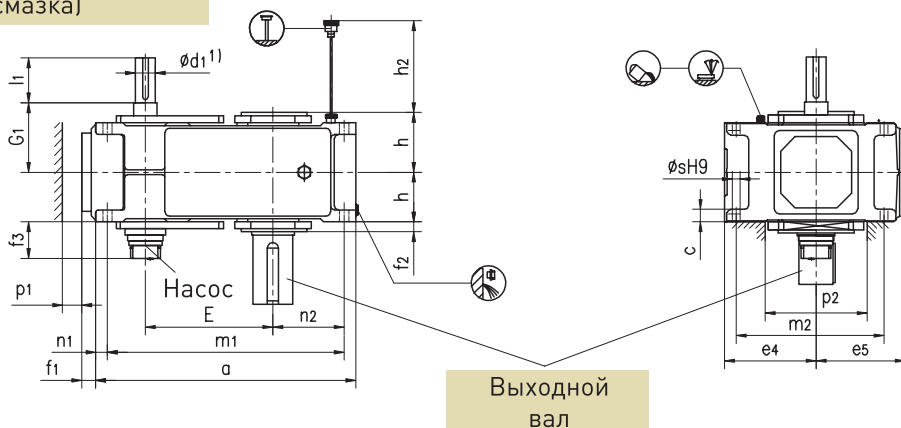
Габарит	Размер, мм										Объем смазки, л		Вес, кг	
	Выходной вал, мм										VRH4H		VRH4M	
	VRH4SH			H4HH, H4HM		VRH4HH, VRH4DH								
d ₂ ¹⁾	G ₂	l ₂	D ₂ ¹⁾	G ₄	D ₃	D ₄	G ₄	G ₅						
13	200	335	350	190	335	190	195	335	480	130	120	2390	2270	
14	210	335	350	210	335	210	215	335	480	140	125	2730	2600	
15	230	380	410	230	380	230	235	380	550	230	170	3635	3440	
16	240	380	410	240	380	240	245	380	550	235	175	3965	3740	
17	250	415	410	250	415	250	260	415	600	290	225	4680	4445	
18	270	415	470	275	415	280	285	415	600	305	230	5185	4915	
19	290	465	470	–	–	285	295	465	670	360	310	5700	5300	
20	300	465	500	–	–	310	315	465	670	380	330	6400	5950	
21	320	490	500	–	–	330	335	490	715	395	430	7750	7250	
22	340	490	550	–	–	340	345	490	725	420	450	8350	7750	

Габаритные размеры
Цилиндрический двухступенчатый вертикальный редуктор VRH2.V
Габариты 3...12

VRH2SV VRH2HV VRH2DV
(смазка с погружением)



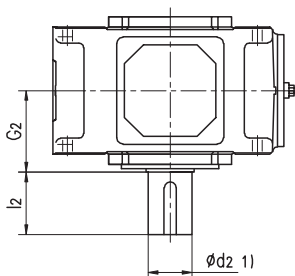
VRH2SV VRH2HV VRH2DV
(принудительная смазка)



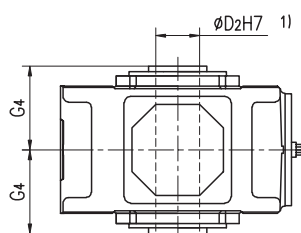
Выходной вал

Вариант сборки

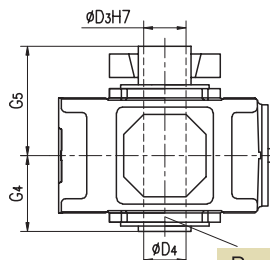
VRH2SV
Цельный



VRH2HV
Полый

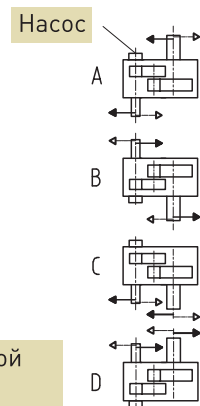


VRH2DV
Полый со стяжной муфтой



Вариант сборки
A+D - по запросу

Выходной вал



1) $m6 \leq \phi < 100$ $n6 > \phi > 100$ шпоночный паз, шпонка, центровое отверстие - см. стр 5-8

Цилиндрический двухступенчатый вертикальный редуктор VRH2.V Габариты 3...12

Габарит	Размер, мм								G ₁
	Входной вал, мм								
	iN=6.3-11.2		iN=8-14		iN=12.5-22.4		iN=16-28		
d ₁ ¹⁾	l ₁	d ₁ ¹⁾	l ₁	d ₁ ¹⁾	l ₁	d ₁ ¹⁾	l ₁		
3	35	60			28	50			135
4	45	100			32	80			170
5	50	100			38	80			195
6			50	100			38	80	195
7	60	135			50	110			210
8			60	135			50	110	210
9	75	140			60	140			240
10			75	140			60	140	240
11	90	165			70	140			275
12			90	165			70	140	275

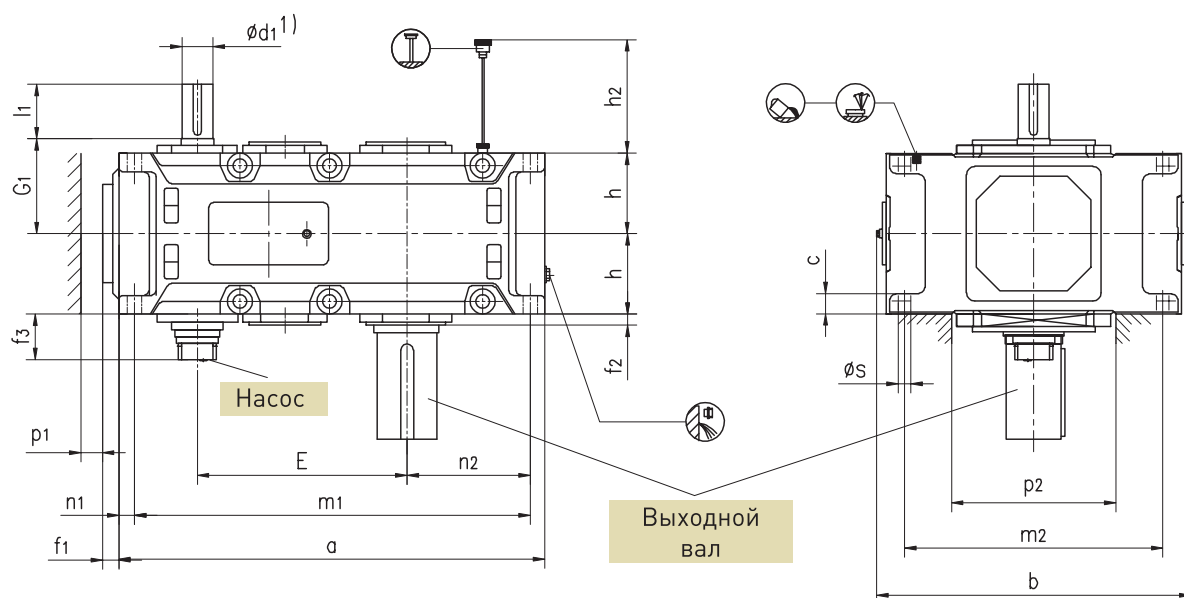
Габарит	Размер, мм									
	a	b ₁	C	e ₄	e ₅	e ₆	E	f ₁	f ₂	f ₃
3	450	150	24 ± 1	175	185	290	220	28	20	–
4	565	150	30 ± 1	200	215	320	270	28	22	–
5	640	240	30 ± 1	230	252	385	315	38	28	150
6	720	240	30 ± 1	230	252	425	350	38	28	150
7	785	240	36 ± 1	280	292	425	385	42	30	145
8	890	240	36 ± 1	280	302	485	430	42	32	145
9	925	330	45 ± 1.5	320	342	560	450	42	32	135
10	1025	330	45 ± 1.5	320	342	610	500	42	32	135
11	1105	330	54 ± 1.5	380	402	595	545	48	35	145
12	1260	330	54 ± 1.5	380	410	680	615	48	35	145

Габарит	Размер, мм										
	h	h ₁	h ₂	h ₃	m ₁	m ₂	n ₁	n ₂	p ₁	p ₂	s
3	95	165	–	180	410	265	20	125	35	210	18
4	107.5	165	–	180	505	300	30	160	35	220	24
5	127.5	205	190	240	580	360	30	175	35	270	24
6	127.5	205	190	240	660	360	30	220	35	270	24
7	150	205	165	250	715	430	35	215	35	330	28
8	150	205	165	250	820	430	35	275	35	330	28
9	185	275	205	330	845	490	40	260	40	370	36
10	185	275	205	330	945	490	40	310	40	370	36
11	215	275	240	340	1005	600	50	295	50	440	40
12	215	275	240	340	1160	600	50	380	50	440	40

Габарит	Размер, мм									Объем смазки, л		Вес, кг
	Выходной вал, мм									Смазка с погружением	Принудительная смазка	
	VRH2SV			VRH2HV		VRH2DV						
d ₂ ¹⁾	G ₂	l ₂	D ₂ ¹⁾	G ₄	D ₃	D ₄	G ₄	G ₅				
3	65	125	140	65	125	70	70	125	180	14	–	115
4	80	140	170	80	140	85	85	140	205	25	–	190
5	100	165	210	95	165	100	100	165	240	23	10	300
6	110	165	210	105	165	110	110	165	240	27	11	355
7	120	195	210	115	195	120	120	195	280	58	22	505
8	130	195	250	125	195	130	130	195	2H5	62	25	590
9	140	235	250	135	235	140	145	235	330	100	42	830
10	160	235	300	150	235	150	155	235	350	110	46	960
11	170	270	300	165	270	165	170	270	400	160	60	1335
12	180	270	300	180	270	180	185	270	405	180	70	1615

Габаритные размеры
Цилиндрический двухступенчатый вертикальный редуктор VRH2.V
Габариты 13...18

VRH2SV VRH2HV VRH2DV
(принудительная смазка)



Выходной вал

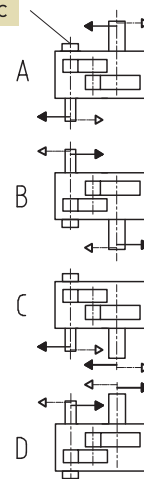
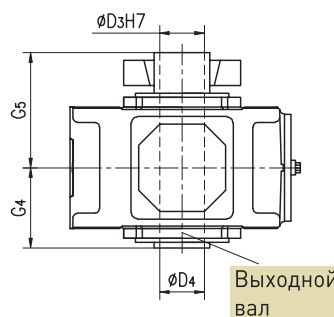
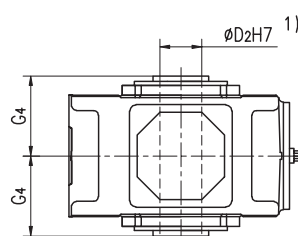
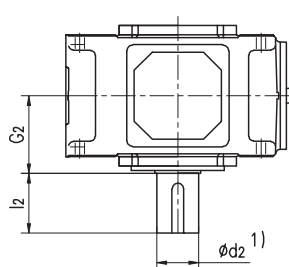
Вариант сборки

VRH2V
Цельный

VRH2HV
Полый

VRH2DV
Полый со стяжной муфтой

Насос



Вариант сборки
A+D - по запросу

- 1) $m_6 \leq \phi 100$ $n_6 > \phi 100$ шпоночный паз, шпонка, центровое отверстие - см. стр. 5-8
2) для габаритов 13 и 15: $iN=6.3-18$; для габаритов 17: $iN=6.3-16$

Цилиндрический двухступенчатый вертикальный редуктор VRH2.V Габариты 13...18

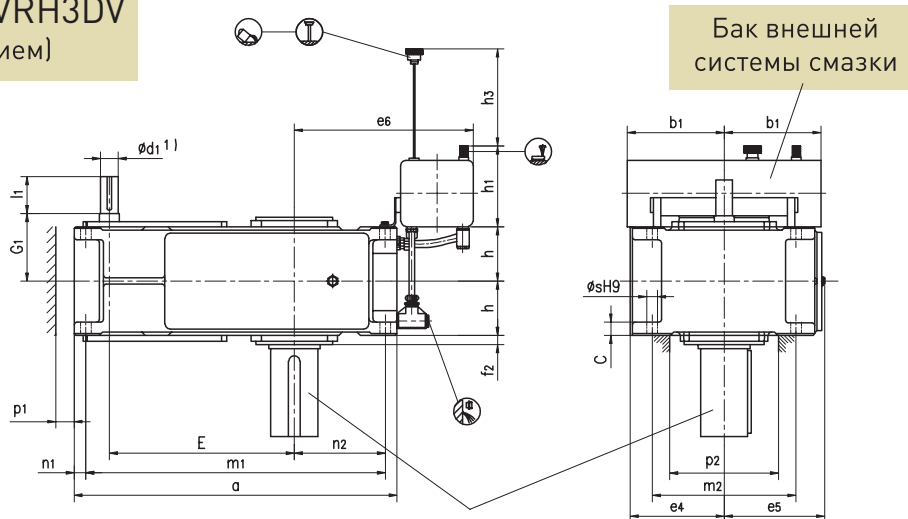
Габарит	Размер, мм												G ₁
	Входной вал, мм												
	iN=6.3-11.2		iN=7.1-12.5		iN=8-14		iN=12.5-20		iN=14-22.4		iN=16-25		
d ₁ ¹⁾	l ₁	d ₁ ¹⁾	l ₁	d ₁ ¹⁾	l ₁	d ₁ ¹⁾	l ₁	d ₁ ¹⁾	l ₁	d ₁ ¹⁾	l ₁		
13	100	205					85	170					330
14					100	205					85	170	330
15	120	210					100	210					365
16			120	210					100	210			365
17	125	245					110	210					420
18			125	245					110	210			420
19													
20													
21													
22													

Габарит	Размер, мм															
	a	b	c	E	f ₁	f ₂	f ₃	h	h ₂	m ₁	m ₂	n ₁	n ₂	p ₁	p ₂	s
13	1290	900	61 ± 2	635	53	35	130	272.5	300	1195	680	50	360	50	500	48
14	1430	900	61 ± 2	705	53	35	130	272.5	300	1335	680	50	430	50	500	48
15	1550	980	72 ± 2	762	63	42	130	310	340	1435	750	60	430	50	570	55
16	1640	980	72 ± 2	808	63	42	130	310	340	1525	750	60	475	50	570	55
17	1740	1110	81 ± 2	860	60	42	170	340	374	1610	850	70	465	70	630	55
18	1860	1110	81 ± 2	920	60	42	170	340	374	1730	850	70	525	70	630	55
19																
20																
21																
22																

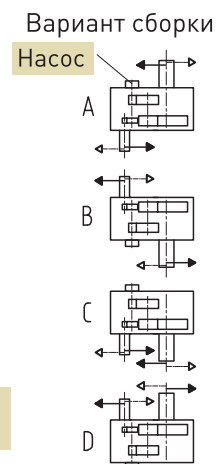
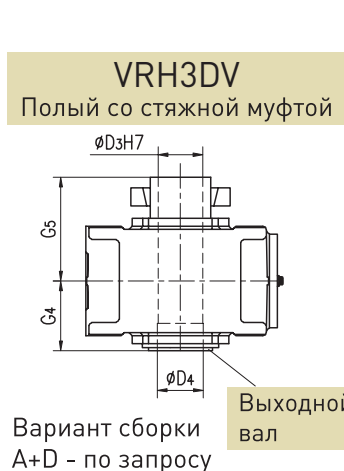
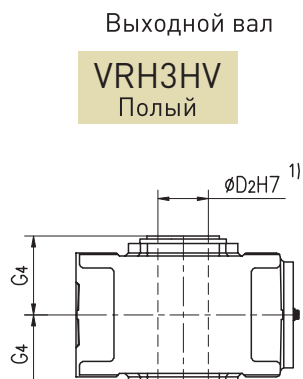
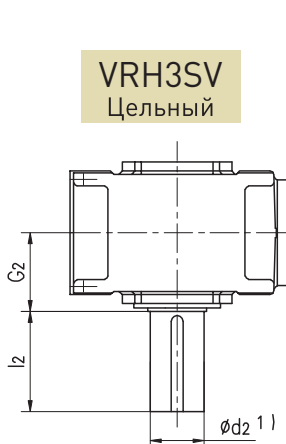
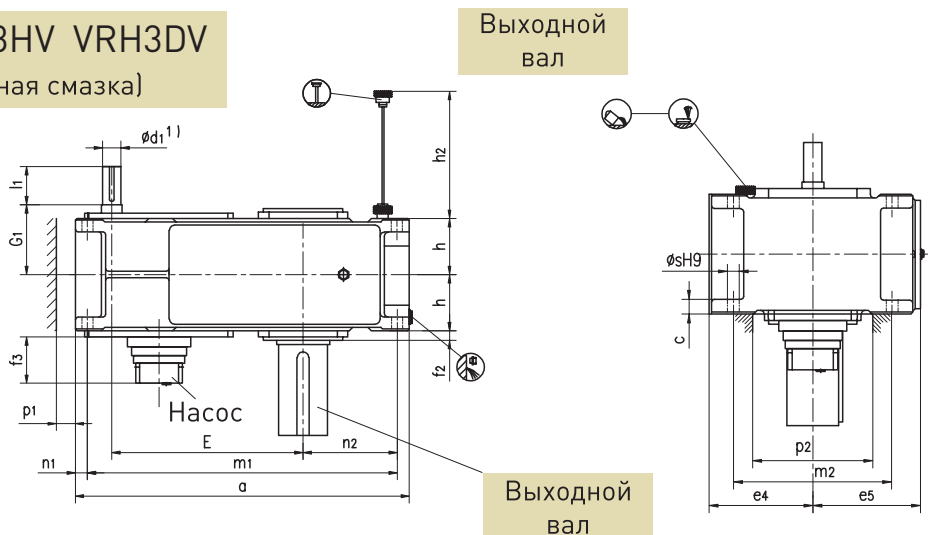
Габарит	Размер, мм										Объем смазки, л	Вес, кг
	Выходной вал, мм											
	VRH2SV			VRH2HV		VRH2DV						
d ₂ ¹⁾	G ₂	l ₂	D ₂ ¹⁾	G ₄	D ₃	D ₄	G ₄	G ₅				
13	200	335	350	190	335	190	195	335	480	80	1880	
14	210	335	350	210	335	210	215	335	480	90	2430	
15	230	380	410	230	380	230	235	380	550	140	3240	
16	240	380	410	240	380	240	245	380	550	150	3465	
17	250	415	410	250	415	250	260	415	600	175	4420	
18	270	415	470	275	415	280	285	415	600	185	4870	
19												
20												
21												
22												

Габаритные размеры
Цилиндрический трехступенчатый вертикальный редуктор VRH3.V.
Габариты 5...12

VRH3SV VRH3HV VRH3DV
(смазка с погружением)



VRH3SV VRH3HV VRH3DV
(принудительная смазка)



1) $m6 \leq \phi < 100$ $n6 > \phi < 100$ шпоночный паз, шпонка, центровое отверстие - см. стр. 5-8

Цилиндрический трехступенчатый вертикальный редуктор VRH3.V. Габариты 5...12

Габарит	Размер, мм												
	Входной вал, мм											G1	
	iN=25-45		iN=31.5-56		iN=50-63		iN=63-80		iN=71-90		iN=90-112		
D ₁ ¹⁾	l ₁	d ₁ ¹⁾	l ₁	d ₁ ¹⁾	l ₁	d ₁ ¹⁾	l ₁	d ₁ ¹⁾	l ₁	d ₁ ¹⁾	l ₁		
5	40	70			30	50			24	40			160
6			40	70			30	50			24	40	160
7	45	80			35	60			28	50			185
8			45	80			35	60			28	50	185
9	60	125			45	100			32	80			230
10			60	125			45	100			32	80	230
11	70	120			50	80			42	70			255
12			70	120			50	80			42	70	255

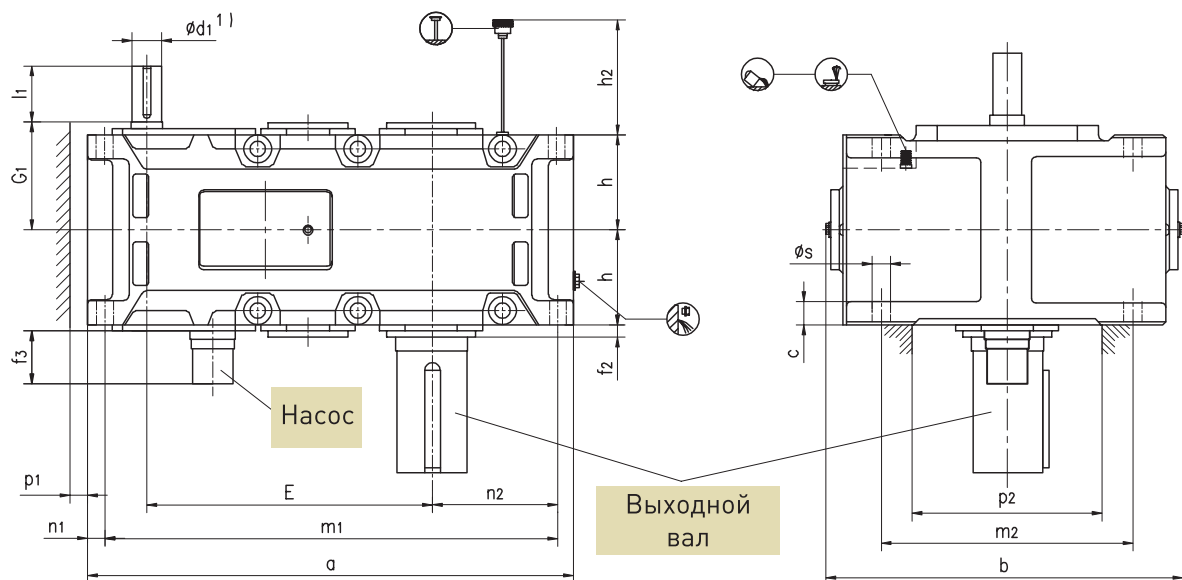
Габарит	Размер, мм										
	a	b ₁	c	e ₄	e ₅	e ₆	E	f ₂	f ₃	h	
5	690	240	30 ± 1	230	252	385	405	28	190	127.5	
6	770	240	30 ± 1	230	252	425	440	28	190	127.5	
7	845	240	36 ± 1	280	292	425	495	30	185	150	
8	950	240	36 ± 1	280	312	485	540	32	185	150	
9	1000	330	45 ± 1.5	320	342	560	580	32	170	185	
10	1100	330	45 ± 1.5	320	342	610	630	32	170	185	
11	1200	330	54 ± 1.5	380	402	595	705	35	170	215	
12	1355	330	54 ± 1.5	380	410	680	775	35	170	215	

Габарит	Размер, мм										
	h ₁	h ₂	h ₃	m ₁	m ₂	n ₁	n ₂	p ₁	p ₂	s	
5	205	190	240	630	360	30	175	35	270	24	
6	205	190	240	710	360	30	220	35	270	24	
7	205	165	250	775	430	35	215	35	330	28	
8	205	165	250	880	430	35	275	35	330	28	
9	275	205	330	920	490	40	260	40	370	36	
10	275	205	330	1020	490	40	310	40	370	36	
11	275	240	340	1100	600	50	295	50	440	40	
12	275	240	340	1255	600	50	380	50	440	40	

Габарит	Размер, мм									Объем смазки, л		Вес, кг
	Выходной вал, мм									Смазка с погружением	Принудительная смазка	
	VRH3SV			VRH3HV			VRH3DV					
d ₂ ¹⁾	G ₂	l ₂	D ₂ ¹⁾	G ₄	D ₃	D ₄	G ₄	G ₅				
5	100	165	210	95	165	100	100	165	240	35	13	320
6	110	165	210	105	165	110	110	165	240	37	15	365
7	120	195	210	115	195	120	120	195	280	60	25	540
8	130	195	250	125	195	130	130	195	285	72	30	625
9	140	235	250	135	235	140	145	235	330	100	40	875
10	160	235	300	150	235	150	155	235	350	110	45	1020
11	170	270	300	165	270	165	170	270	400	170	66	1400
12	180	270	300	180	270	180	185	270	405	190	75	1675

Габаритные размеры
Цилиндрический трехступенчатый вертикальный редуктор VRH3.V.
Габариты 13...18

VRH3SV VRH3HV VRH3DV
(принудительная смазка)



Выходной вал

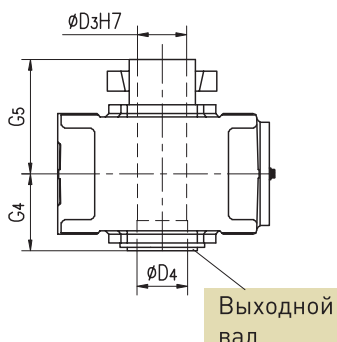
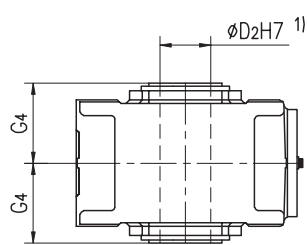
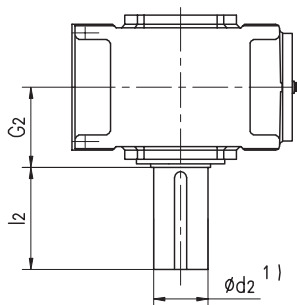
Вариант сборки

VRH3SV
Цельный

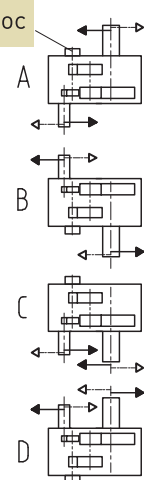
VRH3HV
Полый

VRH3DV
Полый со стяжной муфтой

Насос



Вариант сборки
A+D - по запросу



1) $m_6 \leq \phi 100$ $n_6 > \phi 100$ шпоночный паз, шпонка, центровое отверстие - см. стр. 5-8

Цилиндрический трехступенчатый вертикальный редуктор VRH3.V Габариты 13...18

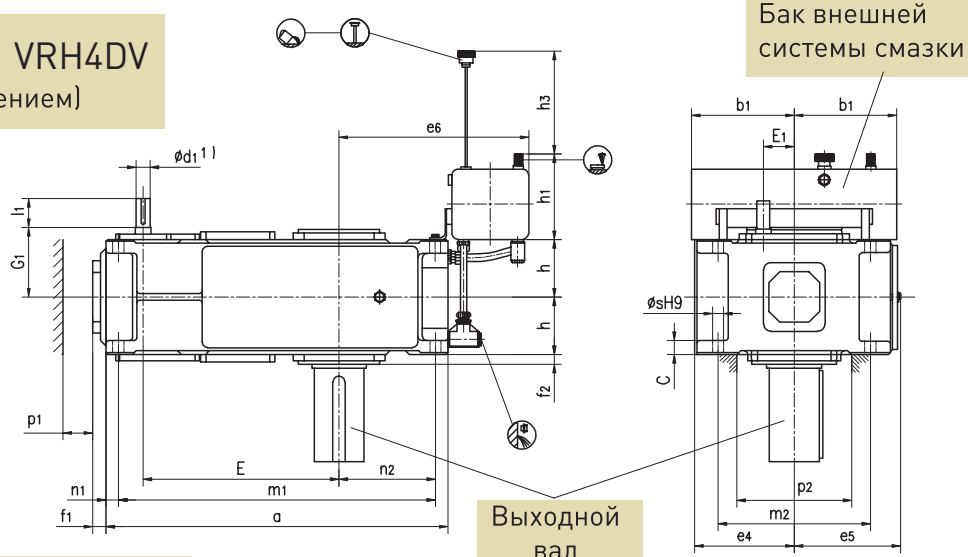
Габарит	Размер, мм																		
	Входной вал, мм																		
	iN=22.4-45		iN=25-50		iN=28-56		iN=50-63		iN=56-71		iN=63-80		iN=71-90		iN=80-100		iN=90-112		G ₁
d ₁ ¹⁾	l ₁	d ₁ ¹⁾	l ₁	d ₁ ¹⁾	l ₁	d ₁ ¹⁾	l ₁	d ₁ ¹⁾	l ₁	d ₁ ¹⁾	l ₁	d ₁ ¹⁾	l ₁	d ₁ ¹⁾	l ₁	d ₁ ¹⁾	l ₁		
13	85	160					60	135				50	110						310
14					85	160					60	135					50	110	310
15	100	200					75	140				60	140						350
16			100	200					75	140				60	140				350
17	100	200					75	140				60	140						380
18			100	200					75	140				60	140				380
19	По запросу																		
20	По запросу																		
21	По запросу																		
22	По запросу																		

Габарит	Размер, мм														
	a	b	c	E	f ₂	f ₃	h	h ₂	m ₁	m ₂	n ₁	n ₂	p ₁	p ₂	s
13	1395	900	61 ± 2	820	35	170	272.5	300	1300	680	50	360	50	500	48
14	1535	900	61 ± 2	890	35	170	272.5	300	1440	680	50	430	50	500	48
15	1680	980	72 ± 2	987	42	170	310	340	1565	750	60	430	50	570	55
16	1770	980	72 ± 2	1033	42	170	310	340	1655	750	60	475	50	570	55
17	1770	1110	81 ± 2	1035	42	210	340	374	1640	850	70	465	70	630	55
18	1890	1110	81 ± 2	1095	42	210	340	374	1760	850	70	525	70	630	55
19	По запросу														
20	По запросу														
21	По запросу														
22	По запросу														

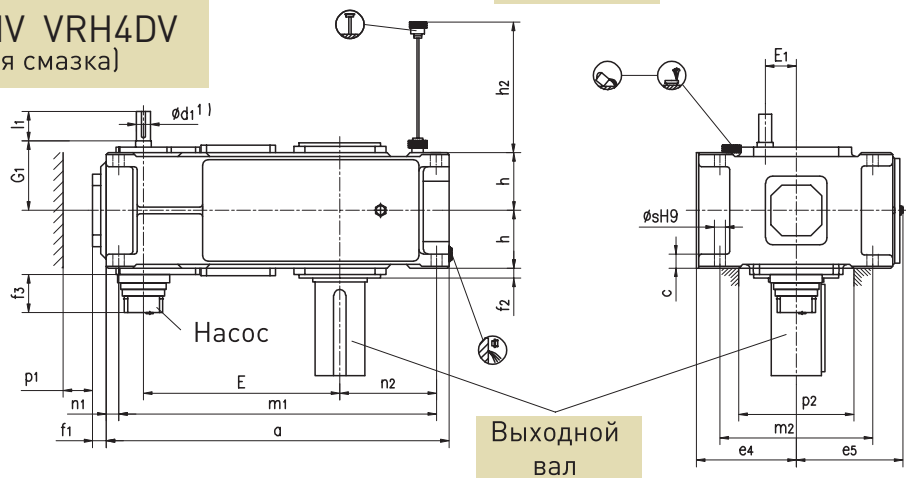
Габарит	Размер, мм										Объем смазки, л	Вес, кг
	Выходной вал, мм											
	VRH3SV			VRH3HV		VRH3DV						
d ₂ ¹⁾	G ₂	l ₂	D ₂ ¹⁾	G ₄	D ₃	D ₄	G ₄	G ₅				
13	200	335	350	190	335	190	195	335	480	115	2155	
14	210	335	350	210	335	210	215	335	480	126	2490	
15	230	380	410	230	380	230	235	380	550	180	3260	
16	240	380	410	240	380	240	245	380	550	190	3625	
17	250	415	410	250	415	250	260	415	600	190	4250	
18	270	415	470	275	415	280	285	415	600	200	4740	
19	По запросу											
20	По запросу											
21	По запросу											
22	По запросу											

Габаритные размеры
Цилиндрический четырехступенчатый вертикальный редуктор VRH4.V.
Габариты 7...12

VRH4SV VRH4HV VRH4DV
(смазка с погружением)



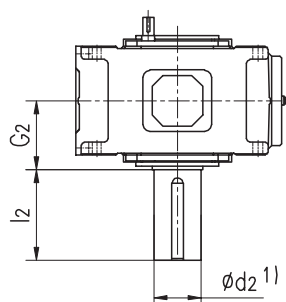
VRH4SV VRH4HV VRH4DV
(принудительная смазка)



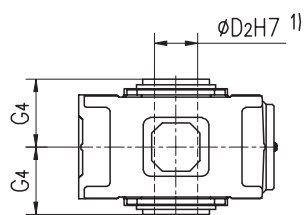
Выходной вал

Вариант сборки

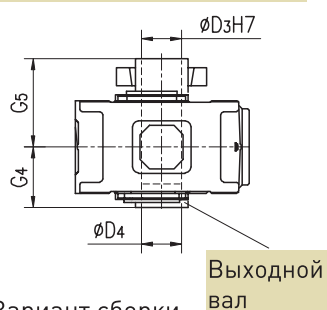
VRH4SV
Цельный



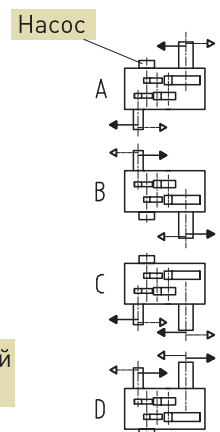
VRH4HV
Полый



VRH4DV
Полый со стяжной муфтой



Вариант сборки
A+D - по запросу



1) $m6 \leq \phi 100$ $n6 > \phi 100$ шпоночный паз, шпонка, центровое отверстие - см. стр. 5-8

Цилиндрический четырехступенчатый вертикальный редуктор VRH4.V. Габариты 7...12

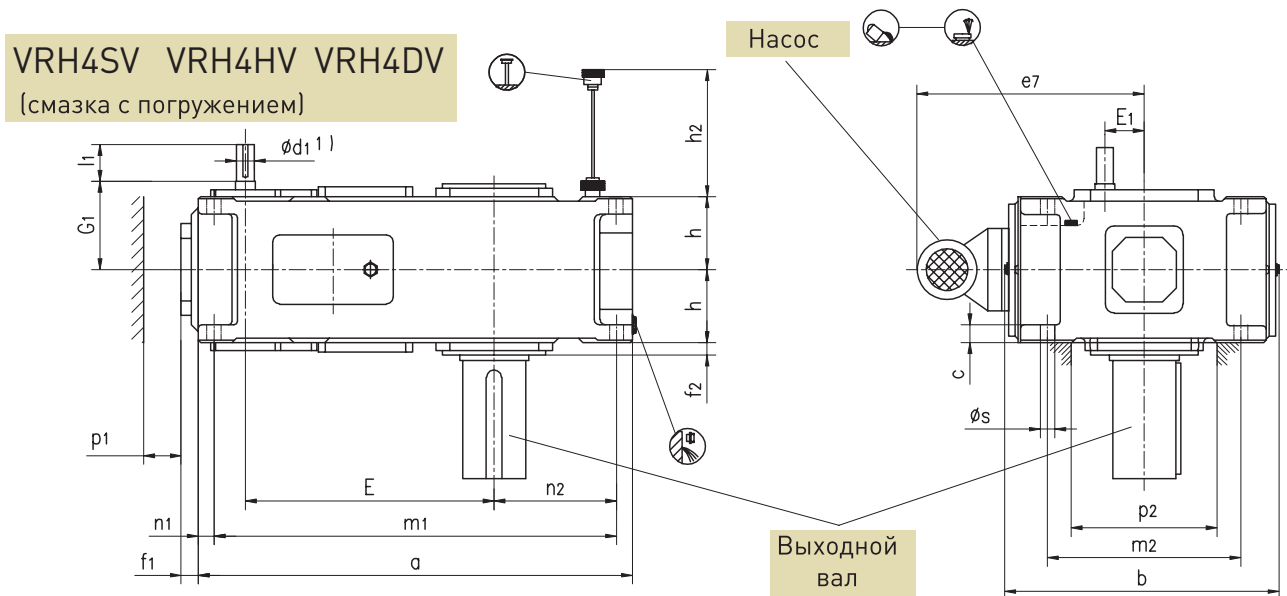
Габарит	Размер, мм								
	Входной вал, мм								G ₁
	iN=100-180		iN=125-224		iN=200-355		iN=250-450		
d ₁ ¹⁾	l ₁	d ₁ ¹⁾	l ₁	d ₁ ¹⁾	l ₁	d ₁ ¹⁾	l ₁		
7	30	50			24	40			180
8			30	50			24	40	180
9	35	60			28	50			215
10			35	60			28	50	215
11	45	100			32	80			250
12			45	100			32	80	250

Габарит	Размер, мм										
	a	b ₁	c	e ₄	e ₅	e ₆	E	E ₁	f ₁	f ₂	f ₃
7	845	240	36 ± 1	280	292	425	495	80	37	30	160
8	950	240	36 ± 1	280	302	485	540	80	37	32	160
9	1000	330	45 ± 1.5	320	342	560	580	90	43	32	170
10	1100	330	45 ± 1.5	320	342	610	630	90	43	32	170
11	1200	330	54 ± 1.5	380	402	595	705	110	47	35	170
12	1355	330	54 ± 1.5	380	410	680	775	110	47	35	170

Габарит	Размер, мм										
	h	h ₁	h ₂	h ₃	m ₁	m ₂	n ₁	n ₂	p ₁	p ₂	s
7	150	205	165	250	775	430	35	215	35	330	28
8	150	205	165	250	880	430	35	275	35	330	28
9	185	275	205	330	920	490	40	260	40	370	36
10	185	275	205	330	1020	490	40	310	40	370	36
11	215	275	240	340	1100	600	50	295	50	440	40
12	215	275	240	340	1255	600	50	380	50	440	40

Габарит	Размер, мм									Объем смазки, л		Вес, кг
	Выходной вал, мм									Смазка с погружением	Принудительная смазка	
	VRH4SV			VRH4HV		VRH4DV						
d ₂ ¹⁾	G ₂	l ₂	D ₂ ¹⁾	G ₄	D ₃	D ₄	G ₄	G ₅				
7	120	195	210	115	195	120	120	195	280	50	20	550
8	130	195	250	125	195	130	130	195	285	60	25	645
9	140	235	250	135	235	140	145	235	330	95	38	875
10	160	235	300	150	235	150	155	235	350	110	45	1010
11	170	270	300	165	270	165	170	270	400	165	65	1460
12	180	270	300	180	270	180	185	270	405	180	75	1725

Габаритные размеры
Цилиндрический четырехступенчатый вертикальный редуктор. VRH4.V.
Габариты 13...18



Выходной вал

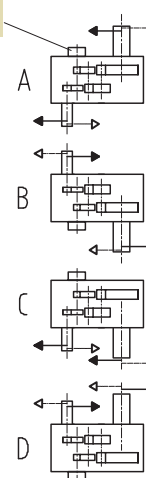
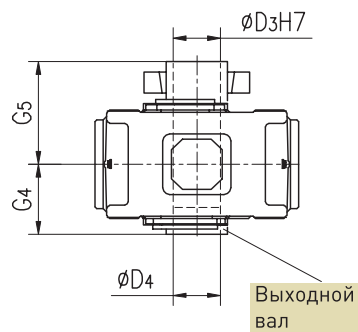
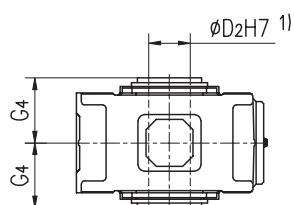
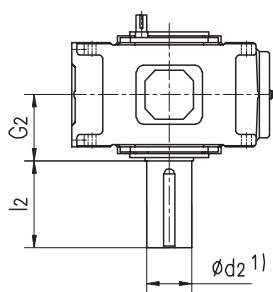
Вариант сборки

VRH4SV
Цельный

VRH4HV
Полый

VRH4DV
Полый со стяжной муфтой

Насос



Вариант сборки
A+D - по запросу

1) $m_6 \leq \phi 100$ $n_6 > \phi 100$ шпоночный паз, шпонка, центровое отверстие - см. стр. 5-8

Цилиндрический четырехступенчатый вертикальный редуктор VRH4.V. Габариты 13...18

Габарит	Размер, мм												G ₁
	Входной вал, мм												
	iN=100-180		iN=112-200		iN=125-224		iN=200-355		iN=224-400		iN=250-450		
	d ₁ ¹⁾	l ₁	d ₁ ¹⁾	l ₁	d ₁ ¹⁾	l ₁	d ₁ ¹⁾	l ₁	d ₁ ¹⁾	l ₁	d ₁ ¹⁾	l ₁	
13	50	100					38	80					305
14					50	100					38	80	305
15	60	135					50	110					345
16			60	135					50	110			345
17	60	105					50	80					380
18			60	105					50	80			380
19													
20													
21													
22													

Габарит	Размер, мм																
	a	b	c	e ₇	E	E ₁	f ₁	f ₂	h	h ₂	m ₁	m ₂	n ₁	n ₂	p ₁	p ₂	s
13	1395	900	61 ± 2	695	820	130	47	35	272.5	300	1300	680	50	360	50	500	48
14	1535	900	61 ± 2	695	890	130	47	35	272.5	300	1440	680	50	430	50	500	48
15	1680	980	72 ± 2	735	987	160	56	42	310	340	1565	750	60	430	50	570	55
16	1770	980	72 ± 2	735	1033	160	56	42	310	340	1655	750	60	475	50	570	55
17	1770	1110	81 ± 2	795	1035	160	53	42	340	374	1640	850	70	465	70	630	55
18	1890	1110	81 ± 2	795	1095	160	53	42	340	374	1760	850	70	525	70	630	55
19																	
20																	
21																	
22																	

Габарит	Размер, мм										Объем смазки, л	Вес, кг
	Выходной вал, мм											
	VRH4SV			VRH4HV		VRH4DV						
	d ₂ ¹⁾	G ₂	l ₂	D ₂ ¹⁾	G ₄	D ₃	D ₄	G ₄	G ₅			
13	200	335	350	190	335	190	195	335	480	95	2270	
14	210	335	350	210	335	210	215	335	480	105	2600	
15	230	380	410	230	380	230	235	380	550	150	3440	
16	240	380	410	240	380	240	245	380	550	160	3740	
17	250	415	410	250	415	250	260	415	600	190	4445	
18	270	415	470	275	415	280	285	415	600	200	4915	
19												
20												
21												
22												

Номинальная мощность
Цилиндрические редукторы типы VRH1..., Габариты 1...19

			Габарит																									
i_n	n_1	n_2	1	2	3	4	5	6	7	8	9	10	11	12	13	14	15	16	17	18	19	20	21	22	23	24	25	26
	об/мин		PN, кв																									
1.25	1500	1200	99	327	880	1671	2702																					
	1000	800	66	218	586	1114	1801																					
	750	600	50	163	440	836	1351																					
1.4	1500	1071	93	303	807	1559	2501																					
	1000	714	62	202	538	1039	1667																					
	750	536	47	152	404	780	1252																					
1.6	1500	938	85	285	737	1395	2318	3929																				
	1000	625	57	190	491	929	1545	2618	4123																			
	750	469	43	142	368	697	1159	1964	3094																			
1.8	1500	833	79	209	672	1326	2128	3611																				
	1000	556	53	140	448	885	1421	2410	3860																			
	750	417	40	105	336	664	1065	1808	2895																			
2	1500	750	73	196	644	1217	1963	3353																				
	1000	500	49	131	429	812	1309	2236	3571																			
	750	375	37	98	322	609	982	1677	2678	4751																		
2.24	1500	670	67	175	589	1087	1754	3087																				
	1000	446	45	117	392	724	1168	2055	3283																			
	750	335	34	88	295	544	877	1543	2466	4280																		
2.5	1500	600	63	163	528	974	1571	2764																				
	1000	400	42	109	352	649	1047	1843	3016	4607																		
	750	300	31	82	264	487	785	1382	2262	3455																		
2.8	1500	536	56	152	471	836	1330	2470																				
	1000	357	37	101	314	557	886	1645	2692	4224																		
	750	268	28	76	236	418	665	1235	2021	3171	4799																	
3.15	1500	476	50	135	419	758	1221	2088	3409																			
	1000	317	33	90	279	505	813	1391	2270	3850																		
	750	238	25	67	209	379	611	1044	1705	2891	4311																	
3.55	1500	423	44	124	368	687	1103	1936	3083																			
	1000	282	30	83	245	458	735	1290	2055	3484																		
	750	211	22	62	183	342	550	966	1538	2607	3822																	
4	1500	375	39	110	330	609	982	1728	2780																			
	1000	250	26	73	220	406	654	1152	1853	3194	4529																	
	750	188	20	55	165	305	492	866	1394	2402	3406	4823																
4.5	1500	333	29	77	234	481	746	1395	2008	3557																		
	1000	222	19	51	156	321	497	930	1339	2371	3394																	
	750	167	14	38	117	241	374	699	1007	1784	2553	3777																
5	1500	300	25	66	198	377	644	1059	1712	2790																		
	1000	200	16	44	132	251	429	706	1141	1860	2597	3644																
	750	150	12	33	99	188	322	529	856	1395	1948	2733																
5.6	1500	268	17	56	168	320	491	892	1454	2371																		
	1000	179	12	37	112	214	328	596	971	1584	2212	2812																
	750	134	9	28	84	160	246	446	727	1186	1656	2105																

* - требуется принудительная смазка при горизонтальном расположении редуктора

Номинальная мощность Цилиндрические редукторы типы VRH2..., VRH3... Габариты 3...26

Номинальная мощность, кВт																											
Габарит																											
i _n	n ₁	n ₂	3	4	5	6	7	8	9	10	11	12	13	14	15	16	17	18	19	20	21	22	23	24	25	26	
об/мин																											
6.3	1500	238	87	157	262		474		785		1383		2143		3564*		4860*										
	1000	159	58	105	175		316		524		924		1432		2381		3247		4862*								
	750	119	44	79	131		237		393		692		1072		1782		2430		3639								
7.1	1500	211	77	139	232		420		696		1226		1900		3159	3535	4308	5082									
	1000	141	52	93	155		281		465		819		1270		2111	2362	2879	3396	4311*	4946*							
	750	106	39	70	117		211		350		616		955		1587	1776	2164	2553	3241	3718	4551						
8	1500	188	69	124	207	266	374	472	620	778	1093	1358	1693	2106	2815	3150	3839	4528									
	1000	125	46	82	137	177	249	314	412	517	726	903	1126	1401	1872	2094	2552	3010	3822	4385	5366						
	750	94	34	62	103	133	187	236	310	389	546	679	846	1053	1408	1575	1919	2264	2874	3297	4036	4508					
9	1500	167	61	110	184	236	332	420	551	691	971	1207	1504	1871	2501	2798	3410	4022									
	1000	111	41	73	122	157	221	279	366	459	645	802	1000	1244	1662	1860	2266	2673	3394	3894*	4765*	5323*					
	750	83	30	55	91	117	165	209	274	343	482	600	747	930	1243	1391	1695	1999	2538	2912	3563	3981	4693				
10	1500	150	55	99	165	212	298	377	495	620	872	1084	1351	1681	2246	2513	3063	3613									
	1000	100	37	66	110	141	199	251	330	414	581	723	901	1120	1497	1675	2042	2408	3058	3508	4293	4796					
	750	75	27	49	82	106	149	188	247	310	436	542	675	840	1123	1257	1531	1806	2293	2631	3220	3597	4241	4869			
11.2	1500	134	49	88	147	189	267	337	442	554	779	968	1207	1501	2006	2245	2736	3227									
	1000	89	33	59	98	126	177	224	294	368	517	643	801	997	1333	1491	1817	2143	2721	3122	3821	4268	5032				
	750	67	25	44	74	95	133	168	221	277	389	484	603	751	1003	1123	1368	1614	2049	2350	2876	3213	3788	4350			
12.5	1500	120	44	79	132	170	239	302	396	496	697	867	1081	1345	1797	2010	2450	2890	3669								
	1000	80	29	53	88	113	159	201	264	331	465	578	720	896	1198	1340	1634	1927	2446	2806	3435	3837	4524				
	750	60	22	40	66	85	119	151	198	248	349	434	540	672	898	1005	1225	1445	1835	2105	2576	2877	3393	3895	4900		
14	1500	107	39	71	118	151	213	269	353	443	622	773	964	1199	1602	1793	2185	2577	3272	3753							
	1000	71	26	47	78	100	141	178	234	294	413	513	639	795	1063	1190	1450	1710	2171	2491	3048	3405	4015	4609			
	750	54	20	36	59	76	107	136	178	223	314	390	486	605	809	905	1103	1301	1651	1894	2318	2590	3053	3506	4410	4976	
16	1500	94	34	62	103	133	187	236	310	389	546	679	846	1053	1408	1575	1919	2264	2874	3297							
	1000	63	23	42	69	89	125	158	208	261	366	455	567	706	943	1055	1286	1517	1926	2210	2705	3021	3562	4090	5146		
	750	47	17	31	52	66	94	118	155	194	273	340	423	527	704	787	960	1132	1437	1649	2018	2254	2658	3051	3839	4331	
18	1500	83	30	55	91	117	165	209	274	343	482	600	747	930	1243	1391	1695	1999	2538	2912							
	1000	56	21	37	62	79	111	141	185	232	325	405	504	627	839	938	1143	1349	1712	1964	2404	2686	3166	3636	4574	5160	
	750	42	15	28	46	59	84	106	139	174	244	303	378	471	629	704	858	1012	1284	1473	1803	2014	2375	2727	3430	3870	
20	1500	75	27	49	82	106	149	188	247	310	436	542	675	840	1123	1257	1531	1806	2293	2631							
	1000	50	18	33	55	71	99	126	165	207	291	361	450	560	749	838	1021	1204	1529	1754	2147	2398	2827	3246	4084	4607	
	750	38	14	25	42	54	76	95	125	157	221	275	342	426	569	637	776	915	1162	1333	1631	1822	2149	2467	3104	3502	
22.4	1500	67	25	43	72	95	130	168	217	277	382	484	617	751	1073	1123	1403	1614	2105	2350	2947						
	1000	45	16	29	48	64	88	113	146	186	257	325	415	504	721	754	942	1084	1414	1579	1979	2158	2639	2921	3770	4147	
	750	33	12	21	35	47	64	83	107	136	188	238	304	370	529	553	691	795	1037	1158	1451	1583	1935	2142	2764	3041	
25	1500	60			69	85	129	151	214	248	377	434	553	672	961	1087	1257	1508	1885	2168	2639	2953	3518	4021	5026		
	1000	40			46	57	86	101	142	165	251	289	369	448	641	725	838	1005	1257	1445	1759	1969	2346	2681	3351	3770	
	750	30			35	42	64	75	107	124	188	217	276	336	481	543	628	754	942	1084	1319	1476	1759	2010	2513	2827	
28	1500	54			62	74	116	133	192	220	339	383	498	616	865	978	1131	1357	1696	1951	2375	2658	3166	3619	4524	5089	
	1000	36			41	49	77	89	128	147	226	256	332	411	577	652	754	905	1131	1301	1583	1772	2111	2413	3016	3393	
	750	27			31	37	58	66	96	110	170	192	249	308	433	489	565	679	848	975	1187	1329	1583	1809	2262	2545	
31.5	1500	48			55	73	103	128	171	216	302	377	442	548	769	870	1005	1206	1508	1734	2111	2362	2815	3217	4021	4524*	
	1000	32			37	49	69	85	114	144	201	251	295	365	513	580	670	804	1005	1156	1407	1575	1876	2145	2681	3016	
	750	24			28	36	52	64	85	108	151	188	221	274	385	435	503	603	754	867	1055	1181	1407	1608	2010	2262	
35.5	1500	42			48	64	90	112	150	189	264	330	387	479	673	761	880	1055	1319	1517	1847	2067	2463	2815	3518	3956*	
	1000	28			32	43	60	75	100	126	176	220	258	320	449	507	586	704	880	1012	1231	1378	1642	1876	2346	2639	
	750	21			24	32	45	56	75	95	132	165	194	240	336	380	440	528	660	759	924	1034	1231	1407	1759	1979	

* - требуется принудительная смазка при горизонтальном расположении редуктора

Номинальная мощность Цилиндрические редукторы типы VRH3..., VRH4... Габариты 5...26

		Номинальная мощность, кВт																									
		Габарит																									
i_n		n_1	n_2	5	6	7	8	9	10	11	12	13	14	15	16	17	18	19	20	21	22	23	24	25	26		
		об/мин		PN, кВт																							
40	1500	38		44	58	82	101	135	171	239	298	350	434	609	688	796	955	1194	1373	1671	1870	2228	2547	3183	3581		
	1000	25		29	38	54	67	89	113	157	196	230	285	401	453	524	628	785	903	1099	1230	1466	1675	2094	2356		
	750	18.8		22	29	40	50	67	85	118	148	173	215	301	341	394	472	591	679	827	925	1102	1260	1575	1772		
45	1500	33		38	50	71	88	117	149	207	259	304	377	529	598	691	829	1037	1192	1451	1624	1935	2212	2764	3110		
	1000	22		25	33	47	59	78	99	138	173	203	251	352	399	461	553	691	795	968	1083	1290	1474	1843	2073		
	750	16.7		19	25	36	45	59	75	105	131	154	191	268	303	350	420	525	603	734	822	979	1119	1399	1574		
50	1500	30		35	46	64	80	107	135	188	236	276	342	481	543	628	754	942	1084	1319	1476	1759	2010	2513	2827		
	1000	20		23	30	43	53	71	90	126	157	184	228	320	362	419	503	628	723	880	984	1173	1340	1675	1885		
	750	15		17	23	32	40	53	68	94	118	138	171	240	272	314	377	471	542	660	738	880	1005	1257	1414		
56	1500	27		31	41	58	72	96	122	170	212	249	308	433	489	565	679	848	975	1187	1329	1583	1809	2262	2545		
	1000	17.9		21	27	38	48	64	81	112	141	165	204	287	324	375	450	562	647	787	881	1050	1200	1499	1687		
	750	13.4		15	20	29	36	48	60	84	105	123	153	215	243	281	337	421	484	589	659	786	898	1123	1263		
63	1500	24		28	36	52	64	85	108	151	188	221	274	385	435	503	603	754	867	1055	1181	1407	1608	2010	2262		
	1000	15.9		18	24	34	42	57	72	100	125	147	181	255	288	333	400	499	574	699	783	932	1066	1332	1498		
	750	11.9		14	18	26	32	42	54	75	93	110	136	191	216	249	299	374	430	523	586	698	797	997	1121		
71	1500	21		24	32	45	56	75	95	132	165	194	240	336	380	440	528	660	759	924	1034	1231	1407	1759	1979		
	1000	14.1		16	21	30	38	50	63	89	111	130	161	226	255	295	354	443	509	620	694	827	945	1181	1329		
	750	10.6		12	16	23	28	38	48	67	83	98	121	170	192	222	266	333	383	466	522	622	710	888	999		
80	1500	18.8		22	29	40	50	67	85	118	148	173	215	301	341	394	472	591	679	827	925	1102	1260	1575	1772		
	1000	12.5		14	19	27	33	45	56	79	98	115	143	200	226	262	314	393	452	550	615	733	838	1047	1178		
	750	9.4		11	14	20	25	33	42	59	74	87	107	151	170	197	236	295	340	413	463	551	630	787	886		
90	1500	16.7		19	25	35	45	59	75	105	131	154	191	268	303	350	420	507	603	717	822	979	1119	1399	1574		
	1000	11.1		13	17	23	30	39	50	70	87	102	127	178	201	232	279	337	401	477	546	651	744	930	1046		
	750	8.3		10	13	17	22	29	37	52	65	76	95	133	150	174	209	252	300	356	408	487	556	695	782		
100	1500	15		23	32	40	53	68	94	118	138	171	240	272	314	355	471	526	660	730	880	1005	1257	1414			
	1000	10		15	21	27	36	45	63	79	92	114	160	181	209	237	314	351	440	487	586	670	838	942			
	750	7.5		11	16	20	27	34	47	59	69	86	120	136	157	177	236	263	330	365	440	503	628	707			
112	1500	13.4		20	29	35	48	59	84	105	123	153	215	243	281	337	421	484	589	659	786	898	1123	1263			
	1000	8.9		13	19	23	32	39	56	70	82	102	143	161	186	224	280	322	391	438	522	596	746	839			
	750	6.7		10	14	18	24	29	42	53	62	76	107	121	140	168	210	242	295	330	393	449	561	631			
125	1500	12			26	32	43	54	75	94	111	137	192	217	251	302	377	434	528	591	704	804	1005	1131			
	1000	8			17	21	28	36	50	63	74	91	128	145	168	201	251	289	352	394	469	536	670	754			
	750	6			13	16	21	27	38	47	55	68	96	109	126	151	188	217	264	295	352	402	503	565			
140	1500	10.7			23	29	38	48	67	84	99	122	171	194	224	269	336	387	471	527	627	717	896	1008			
	1000	7.1			15	19	25	32	45	56	65	81	114	129	149	178	223	256	312	349	416	476	595	669			
	750	5.4			12	14	19	24	34	42	50	62	87	98	113	136	170	195	237	266	317	362	452	509			
160	1500	9.4			20	25	33	42	59	74	87	107	151	170	197	236	295	340	413	463	551	630	787	886			
	1000	6.3			14	17	22	28	40	49	58	72	101	114	132	158	198	228	277	310	369	422	528	594			
	750	4.7			10	13	17	21	30	37	43	54	75	85	98	118	148	170	207	231	276	315	394	443			
180	1500	8.3			18	22	30	37	52	65	76	95	133	150	174	209	261	300	365	408	487	556	695	782			
	1000	5.6			12	15	20	25	35	44	52	64	90	101	117	141	176	202	246	276	328	375	469	528			
	750	4.2			9.0	11	15	19	26	33	39	48	67	76	88	106	132	152	185	207	264	281	352	396			
200	1500	7.5			16	20	27	34	47	59	69	86	120	136	157	188	236	271	330	369	440	503	628	707			
	1000	5			11	13	18	23	31	39	46	57	80	91	105	126	157	181	220	246	293	335	419	471			
	750	3.8			8.2	10	14	17	24	30	35	43	61	69	80	95	119	137	167	187	223	255	318	358			
224	1500	6.7			14	18	24	30	42	53	62	76	107	121	140	168	210	242	295	330	393	449	561	631			
	1000	4.5			10	12	16	20	28	35	41	51	72	82	94	113	141	163	198	221	264	302	377	424			
	750	3.3			7.1	8.8	12	15	21	26	30	38	53	60	69	83	104	119	145	162	194	221	276	311			
250	1500	6			13	16	21	27	38	47	55	68	96	109	126	151	188	217	264	295	352	402	503	565			
	1000	4			8.6	11	14	18	25	31	37	46	64	72	84	101	126	145	176	197	235	268	335	377			
	750	3			6.4	8.0	11	14	19	24	28	34	48	54	63	75	94	108	132	148	176	201	251	283			
280	1500	5.4			12	14	19	24	34	42	50	62	87	98	113	136	170	195	237	266	317	362	452	509			
	1000	3.6			7.7	9.6	13	16	23	28	33	41	58	65	75	90	113	130	158	177	211	241	302	339			
	750	2.7			5.8	7.2	10	12	17	21	25	31	43	49	57	68	85	98	119	133	158	181	226	254			
315																											

Термическая мощность Цилиндрические редукторы тип VRH1... Габариты 1...19

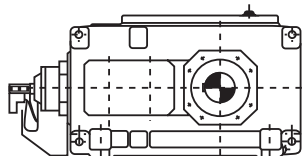
		Термическая мощность, кВт																									
		Габарит																									
in		1	2	3	4	5	6	7	8	9	10	11	12	13	14	15	16	17	18	19	20	21	22	23	24	25	26
		PG1 - без дополнительного охлаждения, PG2 - охлаждение с помощью вентилятора, PG3 - охлаждающая спираль, PG4 - воздушно-масляное охлаждение																									
1.25	PG1	70.4		110		207		230		190																	
	PG2			171		408		562		642																	
	PG3	109		268		641		923		1322																	
	PG4			322		819		1177		1621																	
1.4	PG1	68.0		110		214		250		247																	
	PG2			169		409		567		670																	
	PG3	105		260		629		901		1305																	
	PG4			312		800		1149		1589																	
1.6	PG1	66.2		108		215		261		303		234															
	PG2			164		399		548		686		967		891													
	PG3	100		244		593		836		1246		2138		2631													
	PG4			295		754		1064		1519		2632		3220													
1.8	PG1	66.0		120		214		274		323		330															
	PG2			181		387		552		682		1000		1011													
	PG3	93.7		264		557		818		1195		2082		2547													
	PG4			319		712		1040		1454		2555		3095													
2	PG1	65.0		116		209		273		334		393		302													
	PG2			174		372		534		668		1010		1085		794											
	PG3	89.1		251		526		775		1135		2004		2483		2249											
	PG4			303		670		985		1382		2449		3001		3099											
2.24	PG1	57.0		112		202		263		335		433		416													
	PG2			166		353		496		643		999		1119		908											
	PG3	83.9		236		490		699		1063		1897		2377		2190											
	PG4			286		628		888		1296		2322		2874		2984											
2.5	PG1	54.1		103		192		252		328		452		486													
	PG2			153		332		466		611		971		1121		1001											
	PG3	75.5		212		453		644		984		1778		2246		2140											
	PG4			257		580		818		1201		2174		2714		2876											
2.8	PG1	52.3		97.0		180		263		347		456		525													
	PG2			143		309		477		630		928		1095		1063											
	PG3	69.8		195		413		649		990		1643		2091		2063											
	PG4			237		529		824		1205		2010		2525		2744											
3.15	PG1	49.7		95.1		185		293		371		520		620		464											
	PG2			138		305		535		664		976		1151		1291											
	PG3	64.9		189		408		755		1075		1672		2082		2218											
	PG4			227		517		967		1320		2030		2495		2847											
3.55	PG1	45.0		87.5		182		272		349		493		607		527											
	PG2			126		297		490		616		902		1086		1259											
	PG3	58.7		170		390		676		973		1508		1899		2057											
	PG4			205		494		870		1198		1835		2277		2628											
4	PG1	41.0		79.4		166		247		301		465		580		550											
	PG2			114		269		438		523		833		1006		1194											
	PG3	52.2		151		346		592		806		1358		1711		1869											
	PG4			182		439		763		998		1655		2055		2384											
4.5	PG1	41.0		87.5		172		254		347		446		608		657											
	PG2			122		272		437		585		789		1037		1273											
	PG3	53.0		161		346		586		890		1290		1766		1905											
	PG4			193		438		749		1093		1580		2126		2403											
5	PG1	37.0		79.2		163		245		316		443		586		676											
	PG2			111		257		419		527		770		989		1246											
	PG3	46.5		143		325		551		783		1220		1662		1805											
	PG4			172		411		707		964		1500		2003		2276											
5.6	PG1	36.5		70.9		145		221		304		423		535		630											
	PG2			98.3		227		374		503		730		890		1131											
	PG3	46.8		125		281		483		729		1143		1457		1595											
	PG4			150		357		621		902		1409		1761		2014											



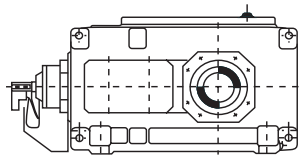
Преимущества	Ваша выгода
Надежный, прочный корпус Действенные системы охлаждения	Долговечное и надежное оборудование, которое обеспечивает бесперебойную работу предприятия
Широкий диапазон типоразмеров	Широкие возможности для эксплуатации - возможность подбора необходимого варианта для успешного выполнения любой производственной задачи
Способность работать в экстремально тяжелых условиях	
Несколько вариантов монтажного исполнения	
Возможность доработок по желанию заказчика	

Монтажное исполнение VRB горизонтальное

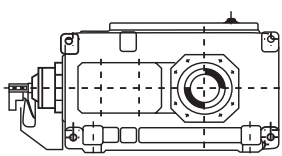
SH



HH

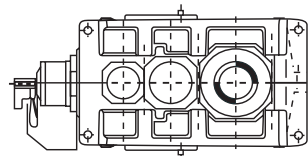


DH



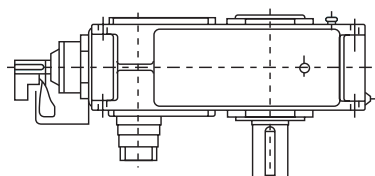
HM

DM

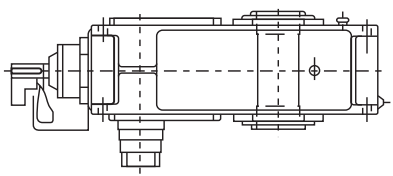


Монтажное исполнение VRB вертикальное

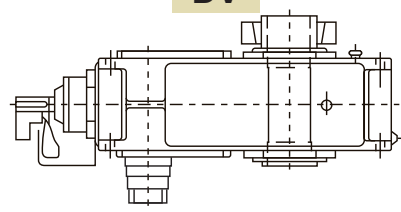
SV



HV

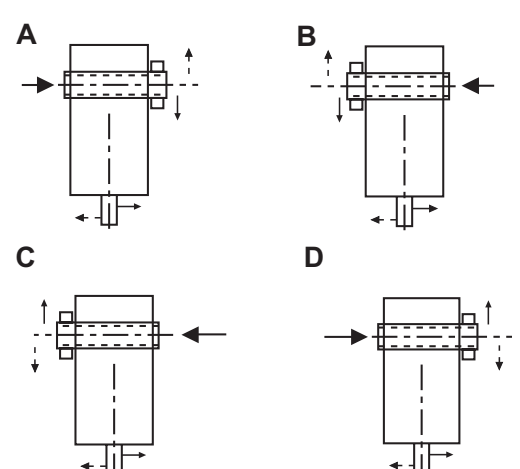
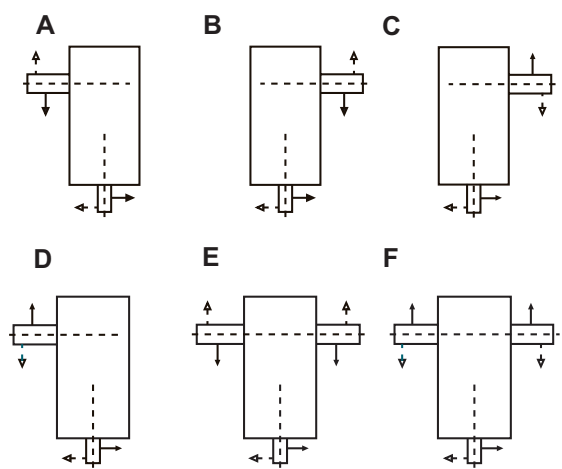


DV

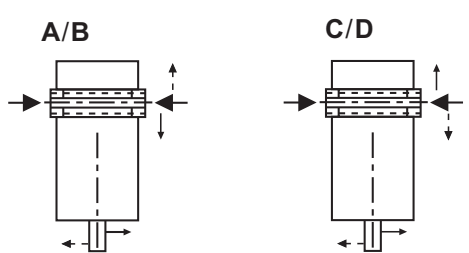


цельный вал **SH SV**

полый вал со стяжной муфтой **DH DM DV**



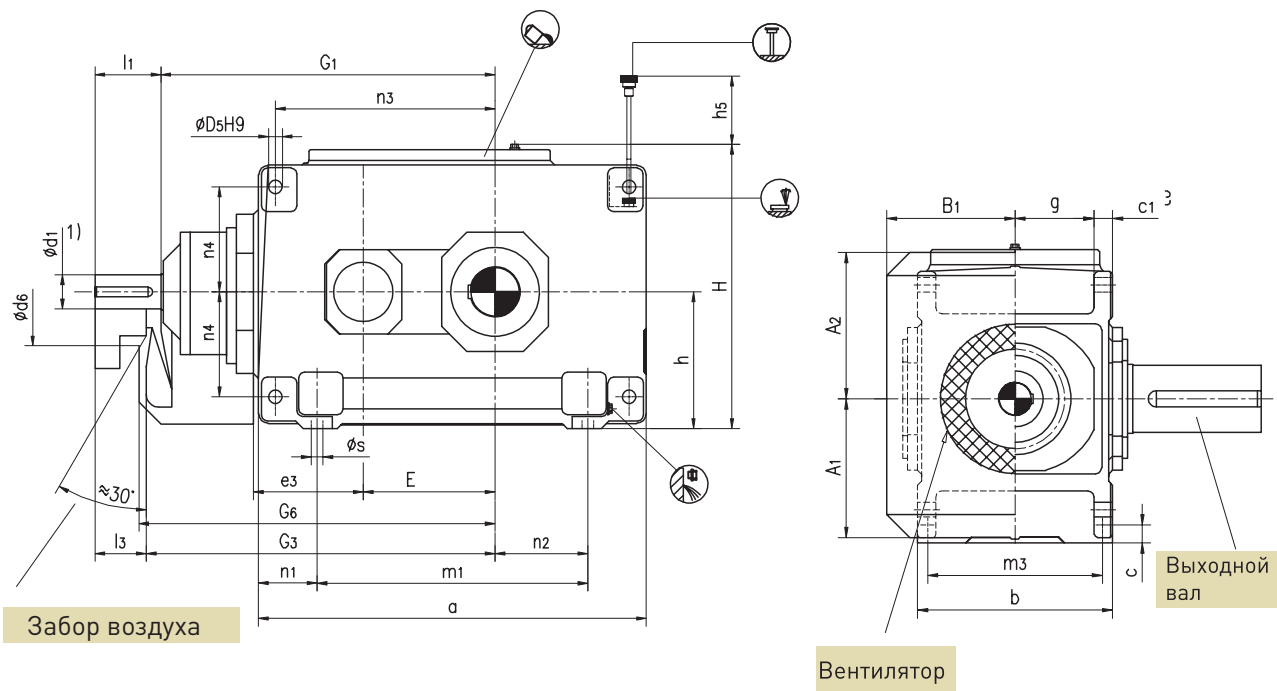
полый вал **HH HM HV**



Габаритные размеры Коническо-цилиндрический двухступенчатый горизонтальный редуктор VRB2.H. Габариты 1...12

VRB2SH VRB2HH VRB2DH

2 смотровых окна
(габарит 19)



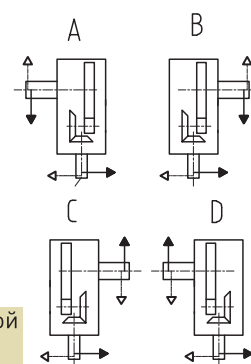
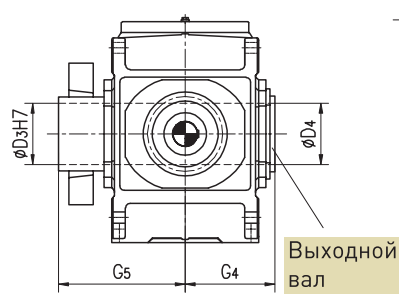
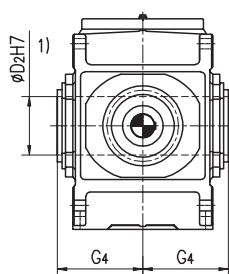
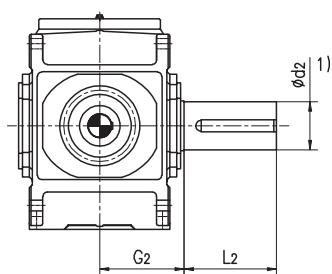
Выходной вал

Вариант сборки

VRB2SH
Цельный

VRB2HH
Полый

VRB2DH
Полый со стяжной муфтой



1) $\phi m_6 \leq \phi 100$ $n_6 > \phi 100$ шпоночный паз, шпонка, центровое отверстие - см. стр. 5-8

Коническо-цилиндрический двухступенчатый горизонтальный редуктор VRB2.H. Габариты 1...12

Габарит	Размер, мм										G ₁	G ₃
	Входной вал, мм											
	iN=5-11.2			iN=6.3-14			iN=12.5-18					
d ₁ ¹⁾	l ₁	l ₃	d ₁ ¹⁾	l ₁	l ₃	d ₁ ¹⁾	l ₁	l ₃				
1	28	55	40				20	50	35	300	315	
2	30	70	50				25	60	40	340	360	
3	35	80	60				28	60	40	390	410	
4	45	100	80							465	485	
5	55	110	80							535	565	
6				55	110	80				570	600	
7	70	135	105							640	670	
8				70	135	105				685	715	
9	80	165	130							755	790	
10				80	165	130				805	840	
11	90	165	130							925	960	
12				90	165	130				995	1030	

Габарит	Размер, мм											
	a	A ₁	A ₂	b	B ₁	c	c ₁	D ₅	d ₆	e ₃	E	g
1	305	125	130	180	128	18	16 ± 1	12	110	90	90	74
2	355	140	145	205	143	18	20 ± 1	14	110	110	110	82.5
3	405	170	170	225	163	22	24 ± 1	18	120	130	130	88.5
4	505	195	200	270	188	28	30 ± 1	24	150	160	160	105
5	565	220	235	320	215	28	30 ± 1	24	160	185	185	130
6	645	220	235	320	215	28	30 ± 1	24	160	185	220	130
7	690	270	285	380	250	35	36 ± 1	28	210	225	225	154
8	795	270	285	380	250	35	36 ± 1	28	210	225	270	154
9	820	310	325	440	270	40	48 ± 1.5	36	195	265	265	172
10	920	310	325	440	270	40	48 ± 1.5	36	195	265	315	172
11	975	370	385	530	328	50	54 ± 1.5	40	210	320	320	211
12	1130	370	385	530	328	50	54 ± 1.5	40	210	320	390	211

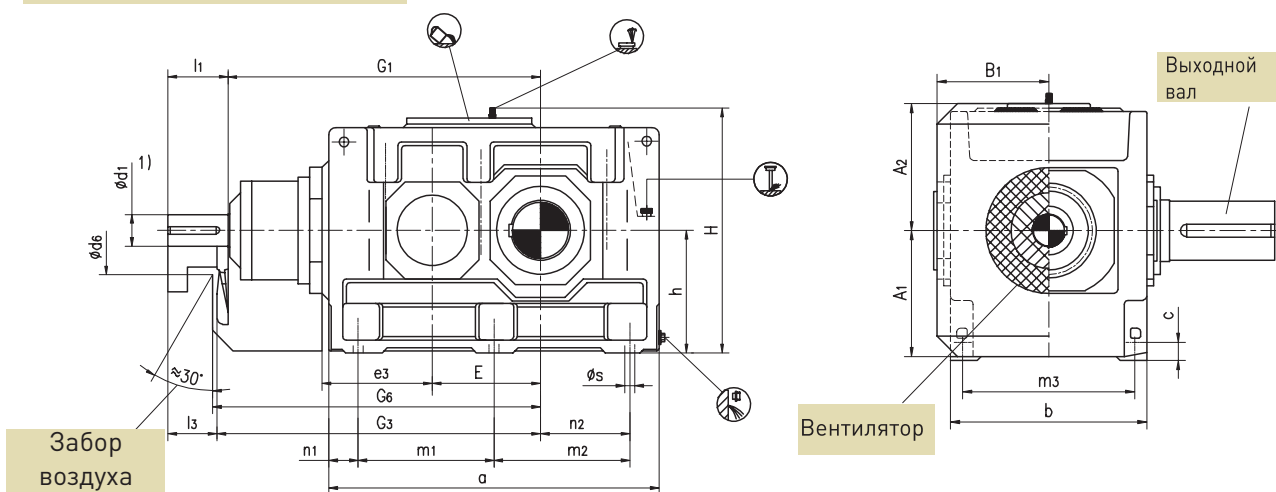
Габарит	Размер, мм											
	G ₆	h	h ₅	H	m ₁	m ₃	n ₁	n ₂	n ₃	n ₄	s	
1	325	130	80	275	185	155	60	70	160	105	12	
2	370	145	80	305	225	180	65	75	195	115	12	
3	420	175	90	360	245	195	80	70	235	132.5	15	
4	495	200	80	415	295	235	105	85	285	150	19	
5	575	230	150	482	355	285	105	100	330	180	19	
6	610	230	150	482	435	285	105	145	365	180	19	
7	685	280	180	582	450	340	120	130	405	215	24	
8	730	280	190	582	555	340	120	190	450	215	24	
9	805	320	205	662	530	390	145	155	480	245	28	
10	855	320	215	662	630	390	145	205	530	245	28	
11	980	380	240	790	645	470	165	180	580	300	35	
12	1050	380	250	790	800	470	165	265	650	300	35	

Габарит	Размер, мм									Объем смазки, л	Уплотнение вала с манжетой	Вес, кг
	Выходной вал, мм											
	VRB2SH			VRB2HH		VRB2DH						
d ₂ ¹⁾	G ₂	l ₂	D ₂ ¹⁾	G ₄	D ₃	D ₄	G ₄	G ₅				
1	45	120	80		-	-	-	-	-	2	65	
2	55	135	110	55	135	60	60	135	180	4	90	
3	65	145	140	65	145	70	70	145	200	6	140	
4	80	170	170	80	170	85	85	170	235	10	235	
5	100	200	210	95	200	100	100	200	275	16	360	
6	110	200	210	105	200	110	110	200	275	19	410	
7	120	235	210	115	235	120	120	235	320	31	615	
8	130	235	250	125	235	130	130	235	325	34	700	
9	140	270	250	135	270	140	145	270	365	48	1000	
10	160	270	300	150	270	150	155	270	385	50	1155	
11	170	320	300	165	320	165	170	320	450	80	1640	
12	180	320	300	180	320	180	185	320	455	95	1910	

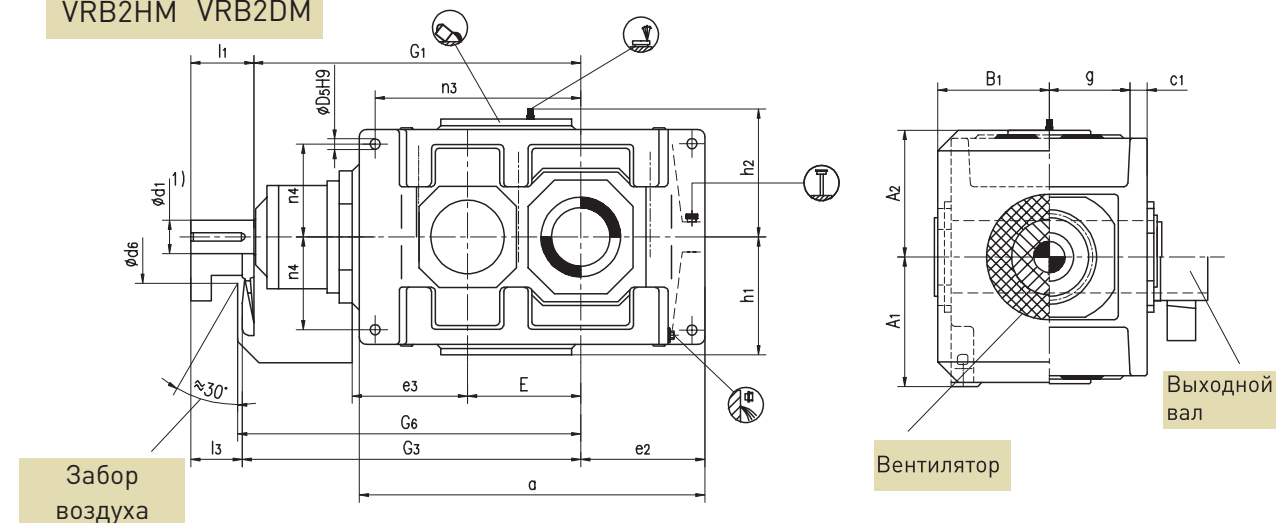
Габаритные размеры Коническо-цилиндрический двухступенчатый горизонтальный редуктор VRB2.H, VRB2.M. Габариты 13...18

VRB2SH VRB2HH VRB2DH

2 смотровых окна
(габарит 19)



VRB2HM VRB2DM

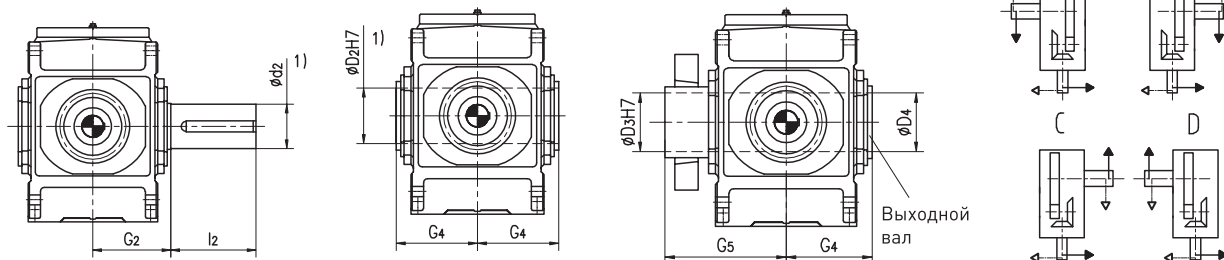


VRB2SH
Цельный

VR2HH VRB2HM
Полый

VRB2DH VRB2DM
Полый со стяжной муфтой

Вариант сборки



1) $m_6 \leq \phi 100$ $n_6 > \phi 100$ шпоночный паз, шпонка, центровое отверстие - см. стр. 5-8

Коническо-цилиндрический двухступенчатый горизонтальный редуктор VRB2.H, VRBB2.M Габариты 13...18

Габарит	Размер, мм															G ₁	G ₃
	Входной вал, мм																
	iN=5-11.2			iN=5.6-11.2			iN=5.6-12.5			iN=6.3-14			iN=7.1-12.5				
d ₁ ¹⁾	l ₁	l ₃	d ₁ ¹⁾	l ₁	l ₃	d ₁ ¹⁾	l ₁	l ₃	d ₁ ¹⁾	l ₁	l ₃	d ₁ ¹⁾	l ₁	l ₃			
13	110	205	165													1070	1110
14									110	205	165					1140	1180
15	130	245	200													1277	1322
16						130	245	200								1323	1368
17				150	245	200										1435	1480
18												150	245	200		1495	1540

Габарит	Размер, мм													
	a	A ₁	A ₂	b	B ₁	c	c ₁	d ₆	D ₅	e ₂	e ₃	E	g	
13	1130	430	450	655	375	60	61 ± 2	245	48	405	380	370	264	
14	1270	430	450	655	375	60	61 ± 2	245	48	475	380	440	264	
15	1350	490	495	765	435	70	72 ± 2	280	55	485	450	442	308	
16	1440	490	495	765	435	70	72 ± 2	280	55	530	450	488	308	
17	1490	540	555	885	505	80	81 ± 2	380	65	525	510	490	356	
18	1610	540	555	885	505	80	81 ± 2	380	65	585	510	550	356	

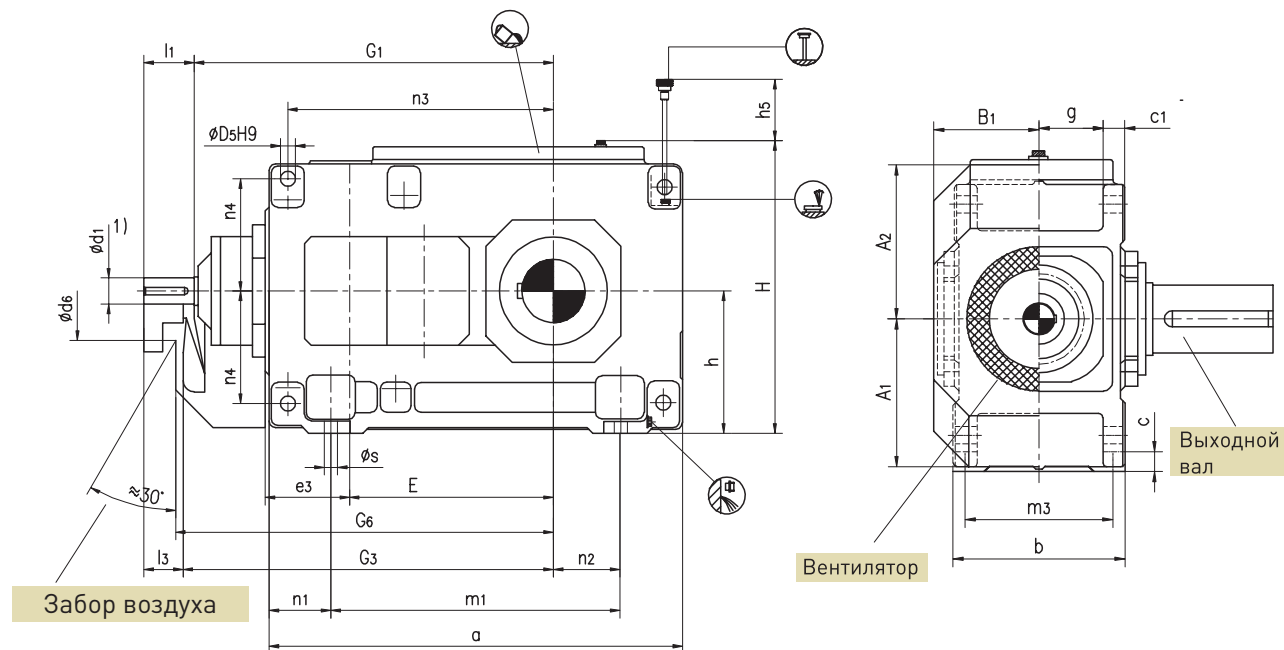
Габарит	Размер, мм													
	G ₆	h	h ₁	h ₂	H	m ₁	m ₂	m ₃	n ₁	n ₂	n ₃	n ₄	s	
13	1130	440	450	460	900	465	465	580	100	305	675	340	35	
14	1200	440	450	460	900	465	605	580	100	375	745	340	35	
15	1340	500	490	500	1000	555	555	670	120	365	805	375	42	
16	1385	500	490	500	1000	555	645	670	120	410	850	375	42	
17	1500	550	555	560	1110	610	610	780	135	390	895	420	48	
18	1560	550	555	560	1110	610	730	780	135	450	955	420	48	

Габарит	Размер, мм										Объем смазки, л		Вес, кг	
	Выходной вал, мм										VRB2H	VRB2M		
	VRB2SH			VRB2HH, VRB2HM		VRB2DH, VRB2DM					Уплотнение вала		VRB2H	VRB2M
	d ₂ ¹⁾	G ₂	l ₂	D ₂ ¹⁾	G ₄	D ₃	D ₄	G ₄	G ₅	С манжетой	Лабиринтное			
13	200	390	350	–	–	–	–	–	–	–	140	120	2450	2350
14	210	390	350	210	390	210	215	390	535	–	155	130	2825	2725
15	230	460	410	–	–	–	–	–	–	–	220	180	3990	3795
16	240	460	410	240	450	240	245	450	620	–	230	190	4345	4160
17	250	540	410	–	–	–	–	–	–	–	320	260	5620	5320
18	270	540	470	275	510	280	285	510	700	–	335	275	6150	5860

Габаритные размеры Коническо-цилиндрический трехступенчатый горизонтальный редуктор VRB3.H, VRB3.M. Габариты 3...12

VRB3SH VRB3HH VRB3DH

2 смотровых окна
(габарит 19)



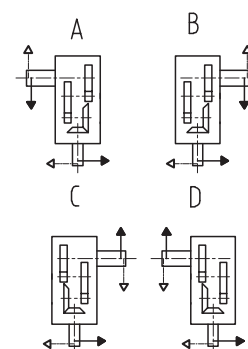
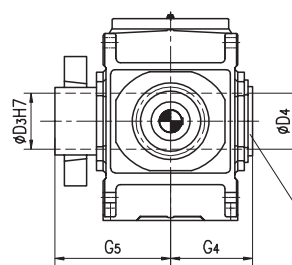
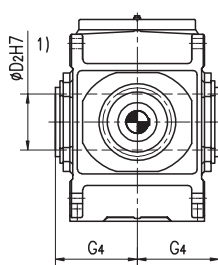
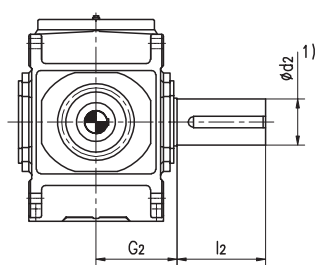
Выходной вал

Вариант сборки

VRB3SH
Цельный

VRB3HH
Полый

VRB3DH
Полый со стяжной муфтой



1) $m_6 \leq \phi 100$ $n_6 > \phi 100$ шпоночный паз, шпонка, центровое отверстие - см. стр. 5-8

Коническо-цилиндрический трехступенчатый горизонтальный редуктор VRB3.H, VRB3.M. Габариты 3...12

Габарит	Размер, мм															G ₁	G ₃
	Входной вал, мм																
	iN=12.5-45			iN=16-56			iN=20-45			iN=50-71			iN=63-90				
d ₁ ¹⁾	l ₁	l ₃	d ₁ ¹⁾	l ₁	l ₃	d ₁ ¹⁾	l ₁	l ₃	d ₁ ¹⁾	l ₁	l ₃	d ₁ ¹⁾	l ₁	l ₃			
3							28	55	40	20	50	35				430	445
4	30	70	50							25	60	40				500	520
5	35	80	60							28	60	40				575	595
6				35	80	60							28	60	40	610	630
7	45	100	80							35	80	60				690	710
8				45	100	80							35	80	60	735	755
9	55	110	80							40	100	70				800	830
10				55	110	80							40	100	70	850	880
11	70	135	105							50	110	80				960	990
12				70	135	105							50	110	80	1030	1060

Габарит	Размер, мм												
	a	A ₁	A ₂	b	B ₁	c	c ₁	d ₆	D ₅	e ₃	E	g	
3	450	170	170	190	128	22	24 ± 1	90	18	90	220	71	
4	565	195	200	215	143	28	30 ± 1	110	24	110	270	77.5	
5	640	220	235	255	168	28	30 ± 1	130	24	130	315	97.5	
6	720	220	235	255	168	28	30 ± 1	130	24	130	350	97.5	
7	785	275	275	300	193	35	36 ± 1	165	28	160	385	114	
8	890	275	275	300	193	35	36 ± 1	165	28	160	430	114	
9	925	315	325	370	231	40	45 ± 1.5	175	36	185	450	140	
10	1025	315	325	370	231	40	45 ± 1.5	175	36	185	500	140	
11	1105	370	385	430	263	50	54 ± 1.5	190	40	225	545	161	
12	1260	370	385	430	263	50	54 ± 1.5	190	40	225	615	161	

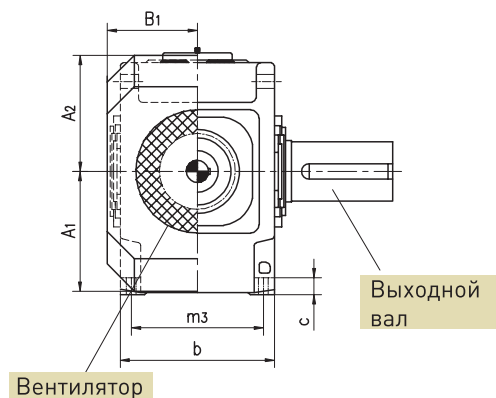
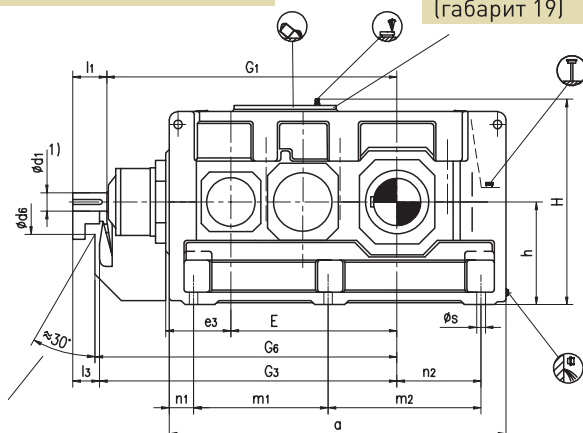
Габарит	Размер, мм											
	G ₆	h	h ₅	H	m ₁	m ₃	n ₁	n ₂	n ₃	n ₄	s	
3	455	175	100	360	290	160	80	65	285	132.5	15	
4	530	200	100	415	355	180	105	85	345	150	19	
5	605	230	130	482	430	220	105	100	405	180	19	
6	640	230	130	482	510	220	105	145	440	180	19	
7	720	280	170	572	545	260	120	130	500	215	24	
8	765	280	160	582	650	260	120	190	545	215	24	
9	845	320	175	662	635	320	145	155	585	245	28	
10	895	320	175	662	735	320	145	205	635	245	28	
11	1010	380	220	782	775	370	165	180	710	300	35	
12	1080	380	210	790	930	370	165	265	780	300	35	

Габарит	Размер, мм										Объем смазки, л	Вес, кг
	Выходной вал, мм											
	VRB3SH			VRB3HH			VRB3DH					
d ₂ ¹⁾	G ₂	l ₂	D ₂ ¹⁾	G ₄	D ₃	D ₄	G ₄	G ₅				
3	65	125	140	65	125	70	70	125	180	6	130	
4	80	140	170	80	140	85	85	140	205	9	210	
5	100	165	210	95	165	100	100	165	240	14	325	
6	110	165	210	105	165	110	110	165	240	15	380	
7	120	195	210	115	195	120	120	195	280	25	550	
8	130	195	250	125	195	130	130	195	285	28	635	
9	140	235	250	135	235	140	145	235	330	40	890	
10	160	235	300	150	235	150	155	235	350	42	1020	
11	170	270	300	165	270	165	170	270	400	66	1455	
12	180	270	300	180	270	180	185	270	405	72	1730	

Габаритные размеры Коническо-цилиндрический трехступенчатый горизонтальный редуктор VRB3.H, VRB3.M. Габариты 13...22

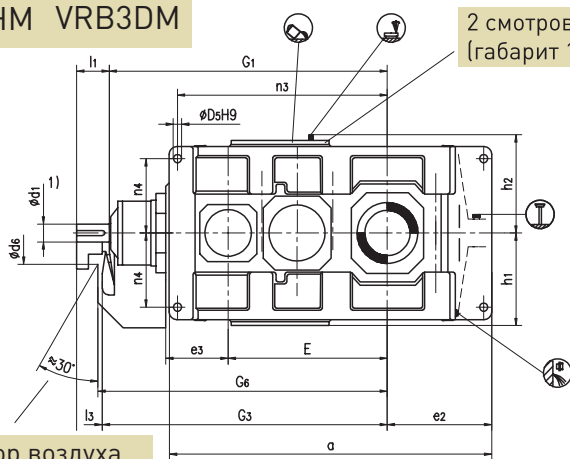
VRB3SH VRB3HH VRB3DH

2 смотровых окна
(габарит 19)

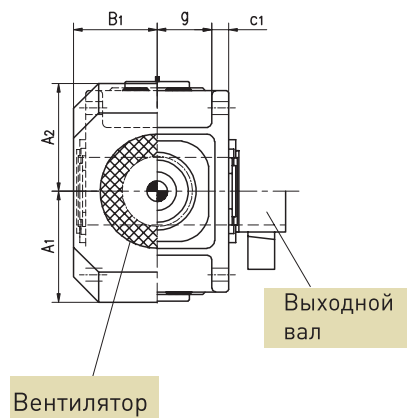


VRB3HM VRB3DM

2 смотровых окна
(габарит 19)



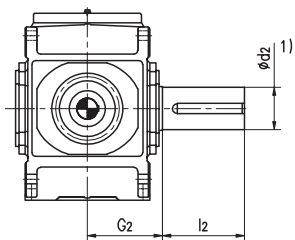
Забор воздуха



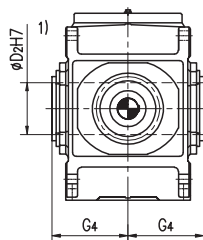
Выходной вал

Вариант сборки

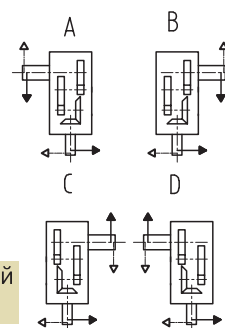
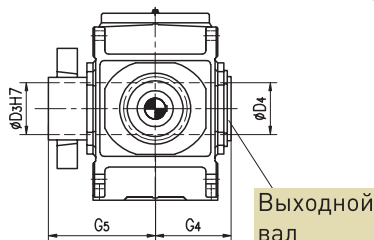
VRB3SH
Цельный



VRB3HH VRB3HM
Полый



VRB3DH VRB3DM
Полый со стяжной муфтой



1) $\phi d_6 \leq \phi 100$ $n_6 > \phi 100$ шпоночный паз, шпонка, центровое отверстие - см. стр. 5-8

Коническо-цилиндрический трехступенчатый горизонтальный редуктор VRB3.H, VRB3.M. Габариты 13...22

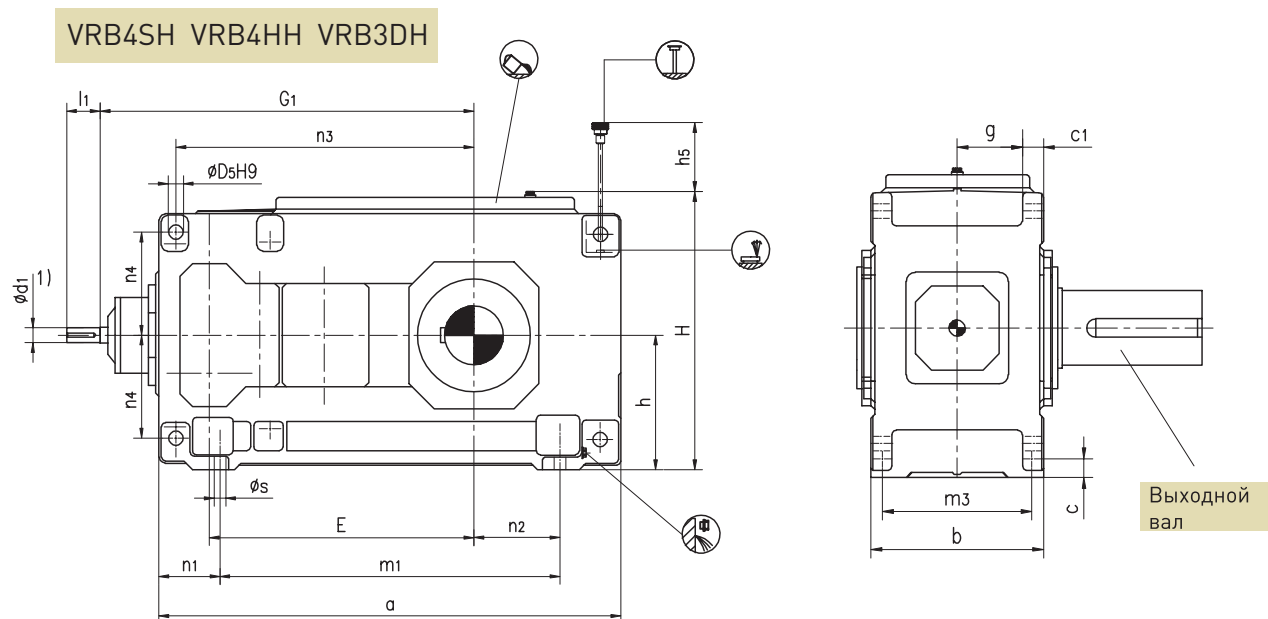
Габарит	Размер, мм																		G ₁	G ₃
	Входной вал, мм																			
	iN=12.5- 45			iN=14- 50			iN=16-56			iN=50-71			iN=56 - 80			iN=63-90				
d ₁ ¹⁾	l ₁	l ₃	d ₁ ¹⁾	l ₁	l ₃	d ₁ ¹⁾	l ₁	l ₃	d ₁ ¹⁾	l ₁	l ₃	d ₁ ¹⁾	l ₁	l ₃	d ₁ ¹⁾	l ₁	l ₃			
13	80	165	130						60	140	105							1125	1160	
14							80	165	130						60	140	105	1195	1230	
15	90	165	130						70	140	105							1367	1402	
16				90	165	130						70	140	105				1413	1448	
17	110	205	165						80	170	130							1560	1600	
18				110	205	165						80	170	130				1620	1660	
19	130	245	200						100	210	165							1832	1877	
20				130	245	200						100	210	165				1892	1937	
21	130	245	200						100	210	165							1902	1947	
22				130	245	200						100	210	165				1957	2002	

Габарит	Размер, мм													
	a	A ₁	A ₂	b	B ₁	c	c ₁	d ₆	D ₅	e ₂	e ₃	E	g	
13	1290	425	435	550	325	60	61 ± 2	210	48	405	265	635	211.5	
14	1430	425	435	550	325	60	61 ± 2	210	48	475	265	705	211.5	
15	1550	485	520	625	365	70	72 ± 2	210	55	485	320	762	238	
16	1640	485	520	625	365	70	72 ± 2	210	55	530	320	808	238	
17	1740	535	570	690	395	80	81 ± 2	230	55	525	370	860	259	
18	1860	535	570	690	395	80	81 ± 2	230	55	585	370	920	259	
19	2010	610	630	790	448	90	91 ± 2	245	65	590	420	997	299	
20	2130	610	630	790	448	90	91 ± 2	245	65	650	420	1057	299	
21	2140	690	690	830	473	100	100 ± 2	280	75	655	450	1067	310	
22	2250	690	690	830	473	100	100 ± 2	280	75	710	450	1122	310	

Габарит	Размер, мм													
	G ₆	h	h ₁	h ₂	H	m ₁	m ₂	m ₃	n ₁	n ₂	n ₃	n ₄	s	
13	1180	440	450	460	900	545	545	475	100	305	835	340	35	
14	1250	440	450	460	900	545	685	475	100	375	905	340	35	
15	1420	500	490	500	1000	655	655	535	120	365	1005	375	42	
16	1470	500	490	500	1000	655	745	535	120	410	1050	375	42	
17	1620	550	555	560	1110	735	735	600	135	390	1145	425	42	
18	1680	550	555	560	1110	735	855	600	135	450	1205	425	42	
19	1900	620	615	620	1240	850	850	690	155	435	1345	475	48	
20	1960	620	615	620	1240	850	970	690	155	495	1405	475	48	
21	1970	700	685	690	1390	900	900	720	170	485	1400	520	56	
22	2025	700	685	690	1390	900	1010	720	170	540	1455	520	56	

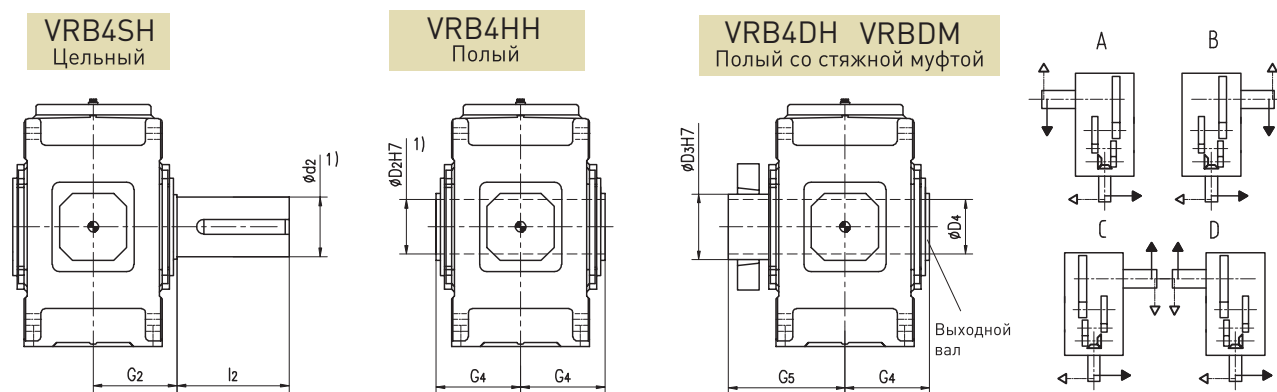
Габарит	Размер, мм										Объем смазки, л		Вес, кг	
	Выходной вал, мм										VRB3.H	VRB3.M	VRB3.H	VRB3.M
	VRB3SH			VRB3HH, VRB3HM		VRB3DH, VRB3DM								
d ₂ ¹⁾	G ₂	l ₂	D ₂ ¹⁾	G ₄	D ₃	D ₄	G ₄	G ₅						
13	200	335	350	190	335	190	195	335	480	130	110	2380	2260	
14	210	335	350	210	335	210	215	335	480	140	115	2750	2615	
15	230	380	410	230	380	230	235	380	550	210	160	3730	3540	
16	240	380	410	240	380	240	245	380	550	220	165	3955	3765	
17	250	415	410	250	415	250	260	415	600	290	230	4990	4760	
18	270	415	470	275	415	280	285	415	600	300	235	5495	5240	
19	290	465	470	-	-	285	295	465	670	380	360	6240	6050	
20	300	465	500	-	-	310	315	465	670	440	420	6950	6710	
21	320	490	500	-	-	330	335	490	715	370	420	8480	8190	
22	340	490	550	-	-	340	345	490	725	430	490	9240	8950	

Габаритные размеры
Коническо-цилиндрический четырехступенчатый горизонтальный
редуктор VRB4.H, VRB4.M. Габариты 5...12



Выходной вал

Вариант сборки



1) $m_6 \leq \phi 100$ $n_6 > \phi 100$ шпоночный паз, шпонка, центровое отверстие - см. стр. 5-8

Коническо-цилиндрический четырехступенчатый горизонтальный редуктор VRB4.Н, VRB4.М. Габариты 5...12

Габарит	Размер, мм								G ₁
	Входной вал, мм								
	iN=80-180		iN=100-224		iN=200-315		iN=250-400		
d ₁ ¹⁾	l ₁	d ₁ ¹⁾	l ₁	d ₁ ¹⁾	l ₁	d ₁ ¹⁾	l ₁		
5	28	55			20	50			615
6			28	55			20	50	650
7	30	70			25	60			725
8			30	70			25	60	770
9	35	80			28	60			840
10			35	80			28	60	890
11	45	100			35	80			1010
12			45	100			35	80	1080

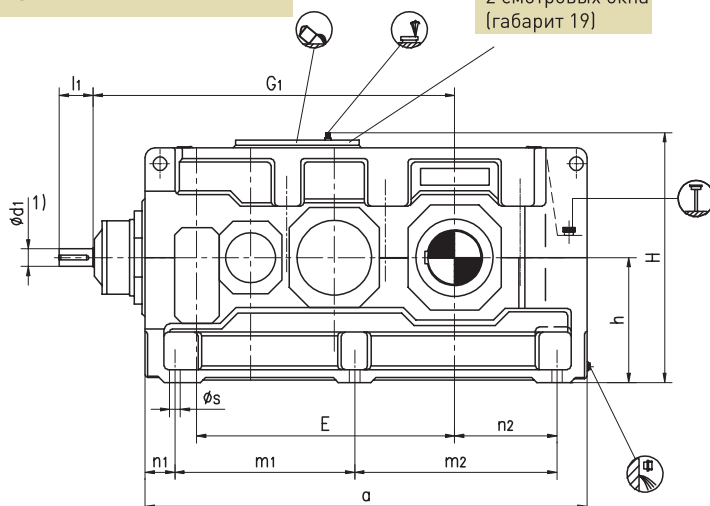
Габарит	Размер, мм																
	a	b	c	c ₁	D ₅	E	g	h	h ₅	H	m ₁	m ₃	n ₁	n ₂	n ₃	n ₄	S
5	690	255	28	30 ± 1	24	405	97.5	230	100	482	480	220	105	100	455	180	19
6	770	255	28	30 ± 1	24	440	97.5	230	100	482	560	220	105	145	490	180	19
7	845	300	35	36 ± 1	28	495	114	280	140	572	605	260	120	130	560	215	24
8	950	300	35	36 ± 1	28	540	114	280	130	582	710	260	120	190	605	215	24
9	1000	370	40	45 ± 1.5	36	580	140	320	135	662	710	320	145	155	660	245	28
10	1100	370	40	45 ± 1.5	36	630	140	320	135	662	810	320	145	205	710	245	28
11	1200	430	50	54 ± 1.5	40	705	161	380	170	782	870	370	165	180	805	300	35
12	1355	430	50	54 ± 1.5	40	775	161	380	160	790	1025	370	165	265	875	300	35

Габарит	Размер, мм										Объем смазки, л	Вес, кг
	Выходной вал, мм											
	VRB4SH			VRB4HH		VRB4DH						
d ₂ ¹⁾	G ₂	l ₂	D ₂ ¹⁾	G ₄	D ₃	D ₄	G ₄	G ₅				
5	100	165	210	95	165	100	100	165	240	16	335	
6	110	165	210	105	165	110	110	165	240	18	385	
7	120	195	210	115	195	120	120	195	280	30	555	
8	130	195	250	125	195	130	130	195	285	33	655	
9	140	235	250	135	235	140	145	235	330	48	890	
10	160	235	300	150	235	150	155	235	350	50	1025	
11	170	270	300	165	270	165	170	270	400	80	1485	
12	180	270	300	180	270	180	185	270	405	90	1750	

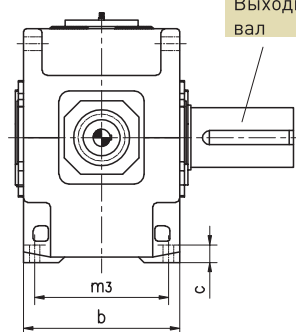
Габаритные размеры Коническо-цилиндрический четырехступенчатый горизонтальный редуктор VRB4.H, VRB4.M. Габариты 13...22

VRB4SH VRB4HH VRB4DH

2 смотровых окна
(габарит 19)

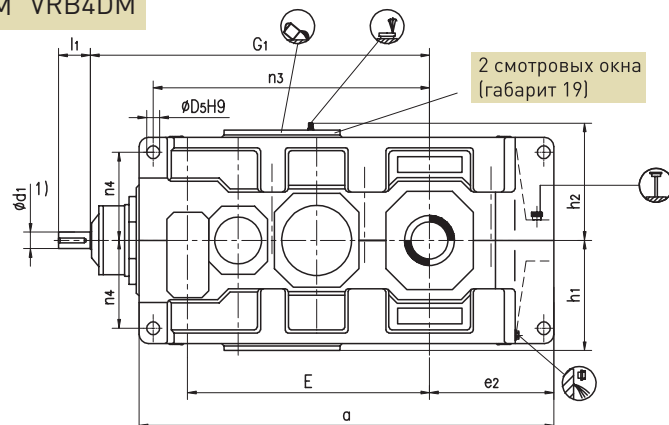


Выходной вал

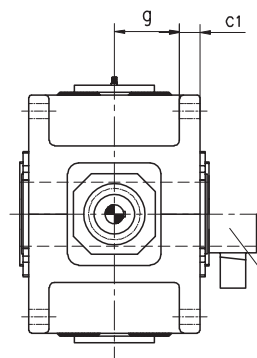


VRB4HM VRB4DM

2 смотровых окна
(габарит 19)



Выходной вал

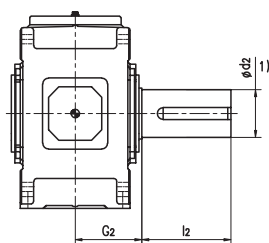


Выходной вал

Вариант сборки

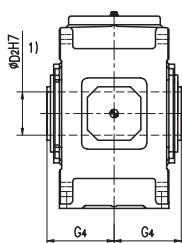
VRB4SH

Цельный



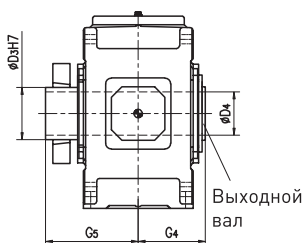
VRB4HH

Полый

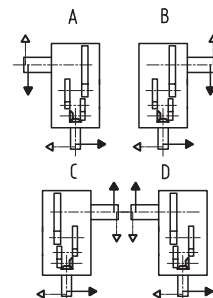


VRB4DH VRBDM

Полый со стяжной муфтой



Выходной вал



1) $m_6 \leq \phi 100$ $n_6 > \phi 100$ шпоночный паз, шпонка, центровое отверстие - см. стр. 5-8

Коническо-цилиндрический четырехступенчатый горизонтальный редуктор VRB4.H, VRB4.M. Габариты 13...22

Габарит	Размер, мм												G ₁
	Входной вал, мм												
	iN=80-180		iN=90-200		iN=100-224		iN=200-315		iN=224-355		iN=250-400		
	d ₁ ¹⁾	l ₁	d ₁ ¹⁾	l ₁	d ₁ ¹⁾	l ₁	d ₁ ¹⁾	l ₁	d ₁ ¹⁾	l ₁	d ₁ ¹⁾	l ₁	
13	55	110					40	100					1170
14					55	110					40	100	1240
15	70	135					50	110					1402
16			70	135					50	110			1448
17	70	135					50	110					1450
18			70	135					50	110			1510
19	80	165					60	140					1680
20			80	165					60	140			1740
21	90	165					70	140					1992
22			90	165					70	140			2047

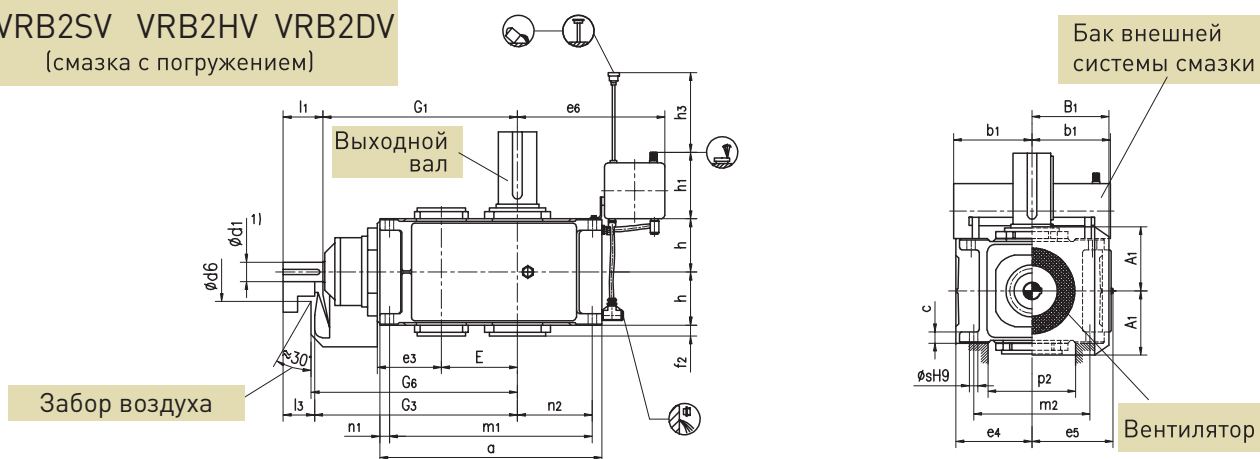
Габарит	Размер, мм										
	a	b	c	c ₁	D ₅	e ₂	E	g	h	h ₁	
13	1395	550	60	61 ± 2	48	405	820	211,5	440	450	
14	1535	550	60	61 ± 2	48	475	890	211,5	440	450	
15	1680	625	70	72 ± 2	55	485	987	238	500	490	
16	1770	625	70	72 ± 2	55	530	1033	238	500	490	
17	1770	690	80	81 ± 2	55	525	1035	259	550	555	
18	1890	690	80	81 ± 2	55	585	1095	259	550	555	
19	2030	790	90	91 ± 2	65	590	1190	299	620	615	
20	2150	790	90	91 ± 2	65	650	1250	299	620	615	
21	2340	830	100	100 ± 2	75	655	1387	310	700	685	
22	2450	830	100	100 ± 2	75	710	1442	310	700	685	

Габарит	Размер, мм										
	h ₂	H	m ₁	m ₂	m ₃	n ₁	n ₂	n ₃	n ₄	s	
13	460	900	597,5	597,5	475	100	305	940	340	35	
14	460	900	597,5	737,5	475	100	375	1010	340	35	
15	500	1000	720	720	535	120	365	1135	375	42	
16	500	1000	720	810	535	120	410	1180	375	42	
17	560	1110	750	750	600	135	390	1175	425	42	
18	560	1110	750	870	600	135	450	1235	425	42	
19	620	1240	860	860	690	155	435	1365	475	48	
20	620	1240	860	980	690	155	495	1425	475	48	
21	690	1390	1000	1000	720	170	485	1615	520	56	
22	690	1390	1000	1110	720	170	540	1670	520	56	

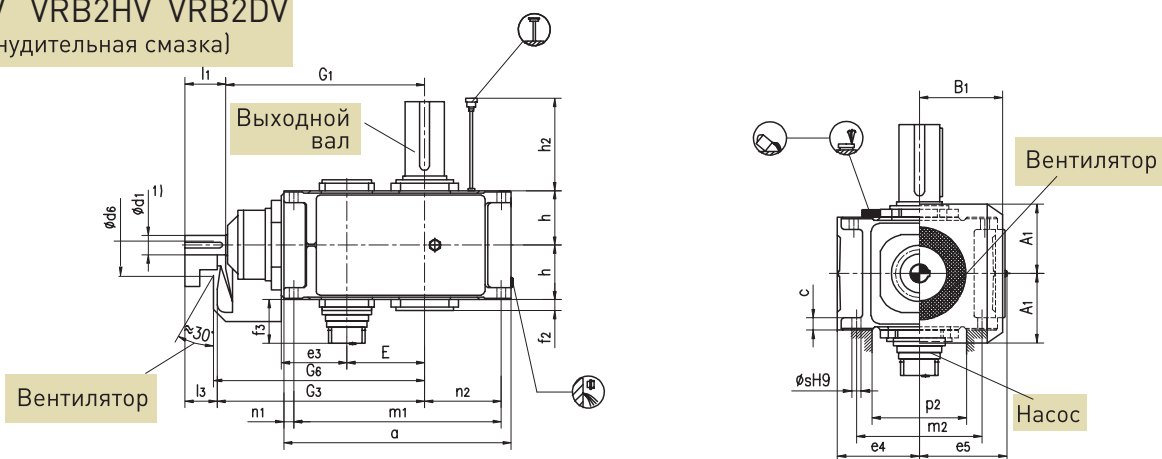
Габарит	Размер, мм									Объем смазки, л		Вес, кг	
	Выходной вал, мм									VRB4.H	VRB4.M	VRB4.H	VRB4.M
	VRB4SH			VRB4HH, VRB4HM		VRB4DH, VRB4DM							
	d ₂ ¹⁾	G ₂	l ₂	D ₂ ¹⁾	G ₄	D ₃	D ₄	G ₄	G ₅				
13	200	335	350	190	335	190	195	335	480	145	120	2395	2280
14	210	335	350	210	335	210	215	335	480	150	125	2735	2605
15	230	380	410	230	380	230	235	380	550	230	170	3630	3435
16	240	380	410	240	380	240	245	380	550	235	175	3985	3765
17	250	415	410	250	415	250	260	415	600	295	230	4695	4460
18	270	415	470	275	415	280	285	415	600	305	235	5200	4930
19	290	465	470	-	-	285	295	465	670	480	440	5750	5400
20	300	465	500	-	-	310	315	465	670	550	510	6450	6000
21	320	490	500	-	-	330	335	490	715	540	590	7850	7350
22	340	490	550	-	-	340	345	490	725	620	680	8400	7850

Габаритные размеры Коническо-цилиндрический двухступенчатый вертикальный редуктор VRB2.V Габариты 1...12

VRB2SV VRB2HV VRB2DV
(смазка с погружением)



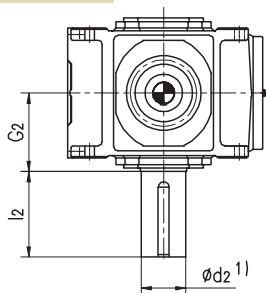
VRB2SV VRB2HV VRB2DV
(принудительная смазка)



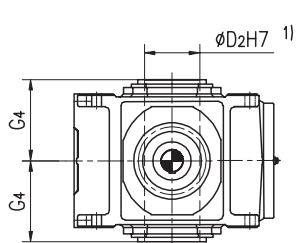
Выходной вал

Вариант сборки

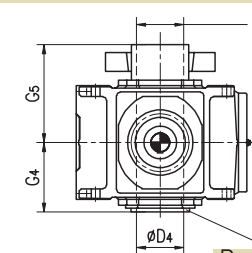
VRB2SV
Цельный



VRB2HV
Полый

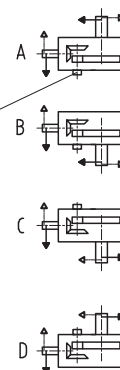


VRB2DV
Полый со стяжной муфтой



Вариант сборки
A+D - по запросу

Насос



1) $m6 \leq \phi < 100$ $n6 > \phi > 100$ шпоночный паз, шпонка, центровое отверстие - см. стр. 5-8

Коническо-цилиндрический двухступенчатый вертикальный редуктор VRB2.V Габариты 1...12

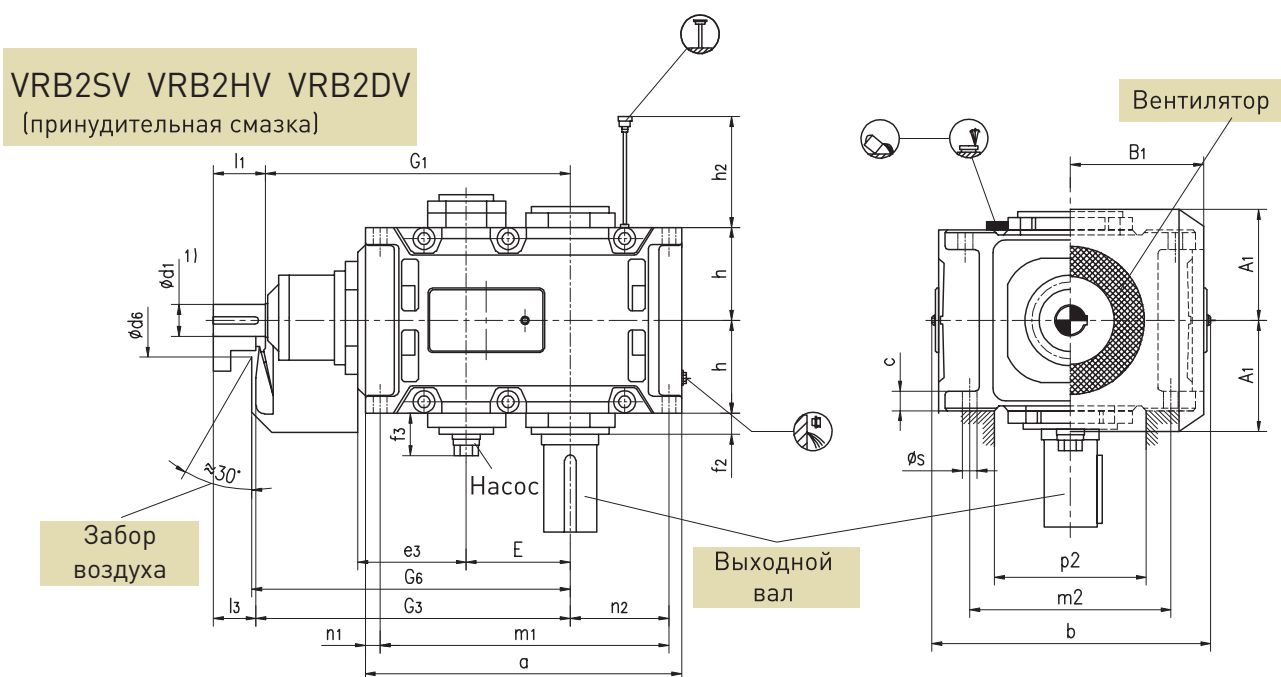
Габарит	Размер, мм										G ₁	G ₃
	Входной вал, мм											
	iN=5-11.2			iN=6.3-14			iN=12.5-18					
d ₁ ¹⁾	l ₁	l ₃	d ₁ ¹⁾	l ₁	l ₃	d ₁ ¹⁾	l ₁	l ₃				
1	28	55	40				20	50	35		300	315
2	30	70	50				25	60	40		340	360
3	35	80	60				28	60	40		390	410
4	45	100	80								465	485
5	55	110	80								535	565
6				55	110	80					570	600
7	70	135	105								640	670
8				70	135	105					685	715
9	80	165	130								755	790
10				80	165	130					805	840
11	90	165	130								925	960
12				90	165	130					995	1030

Габарит	Размер, мм											
	a	A ₁	b ₁	B ₁	c	d ₆	e ₃	e ₄	e ₅	e ₆	E	f ₂
1	305	128	150	130	16 ± 1	100	90	130	145	280	90	22
2	355	143	150	145	20 ± 1	110	110	145	160	285	110	22
3	405	163	150	170	24 ± 1	120	130	175	185	290	130	24
4	505	188	150	200	30 ± 1	150	160	200	215	320	160	26
5	565	215	240	235	30 ± 1	160	185	230	252	385	185	30
6	645	215	240	235	30 ± 1	160	185	230	252	425	220	30
7	690	250	240	285	36 ± 1	210	225	280	302	425	225	32
8	795	250	240	285	36 ± 1	210	225	280	302	485	270	32
9	820	270	330	325	48 ± 1.5	195	265	320	342	560	265	45
10	920	270	330	325	48 ± 1.5	195	265	320	342	610	315	45
11	975	328	330	385	54 ± 1.5	210	320	380	410	595	320	47
12	1130	328	330	385	54 ± 1.5	210	320	380	410	680	390	47

Габарит	Размер, мм											
	f ₃	G ₆	h	h ₁	h ₂	h ₃	m ₁	m ₂	n ₁	n ₂	p ₂	s
1	-	325	90	165	-	170	275	210	15	115	150	12
2	-	370	102.5	165	-	170	315	230	20	120	170	14
3	-	420	112.5	165	-	180	365	265	20	130	200	18
4	-	495	135	165	-	180	445	300	30	160	220	24
5	190	575	160	205	245	240	505	360	30	175	270	24
6	190	610	160	205	245	240	585	360	30	220	270	24
7	200	685	190	205	220	250	620	430	35	215	330	28
8	200	730	190	205	220	250	725	430	35	275	330	28
9	200	805	220	275	250	330	740	490	40	260	370	36
10	200	855	220	275	250	330	840	490	40	310	370	36
11	200	980	265	275	300	340	875	600	50	295	440	40
12	200	1050	265	275	300	340	1030	600	50	380	440	40

Габарит	Размер, мм									Объем смазки, л		Вес, кг
	Выходной вал, мм									Смазка с погружением	Принудительная смазка	
	VRB2SV			VRB2HV		VRB2DV						
d ₂ ¹⁾	G ₂	l ₂	D ₂ ¹⁾	G ₄	D ₃	D ₄	G ₄	G ₅				
1	45	120	80	-	-	-	-	-	-	7	-	65
2	55	135	110	55	135	60	60	135	180	11	-	90
3	65	145	140	65	145	70	70	145	200	16	-	140
4	80	170	170	80	170	85	85	170	235	28	-	235
5	100	200	210	95	200	100	100	200	275	41	20	360
6	110	200	210	105	200	110	110	200	275	50	23	410
7	120	235	210	115	235	120	120	235	320	75	35	615
8	130	235	250	125	235	130	130	235	325	90	38	700
9	140	270	250	135	270	140	145	270	360	115	53	1000
10	160	270	300	150	270	150	155	270	385	135	60	1155
11	170	320	300	165	320	165	170	320	450	190	86	1640
12	180	320	300	180	320	180	185	320	455	215	95	1910

Габаритные размеры
Коническо-цилиндрический двухступенчатый вертикальный редуктор
VRB2.V Габариты 13...18



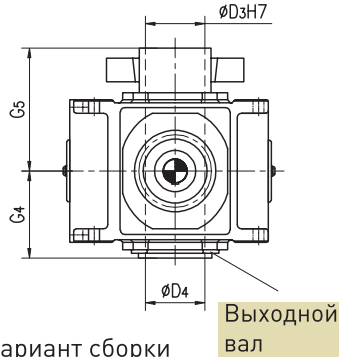
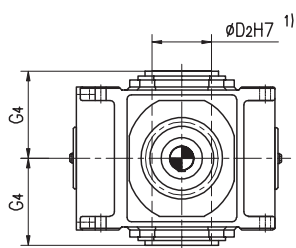
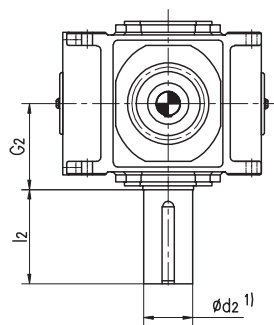
Выходной вал

Вариант сборки

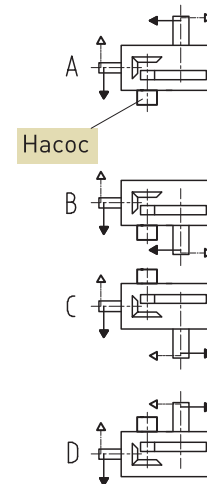
VRB2SV
Цельный

VRB2HV
Полый

VRB2DV
Полый со стяжной муфтой



Вариант сборки
A+D - по запросу



1) $m_6 \leq \phi 100$ $n_6 > \phi 100$ шпоночный паз, шпонка, центровое отверстие - см. стр. 5-8

Коническо-цилиндрический двухступенчатый вертикальный редуктор VRB2.V Габариты 13...18

Габарит	Размер, мм															G ₁	G ₃
	Входной вал, мм																
	iN=5-11.2			iN=5.6-11.2			iN=5.6-12.5			iN=6.3-14			iN=7.1-12.5				
d ₁ ¹⁾	l ₁	l ₃	d ₁ ¹⁾	l ₁	l ₃	d ₁ ¹⁾	l ₁	l ₃	d ₁ ¹⁾	l ₁	l ₃	d ₁ ¹⁾	l ₁	l ₃			
13	110	205	165													1070	1110
14									110	205	165					1140	1180
15	130	245	200													1277	1322
16							130	245	200							1323	1368
17				150	245	200										1435	1480
18												150	245	200		1495	1540

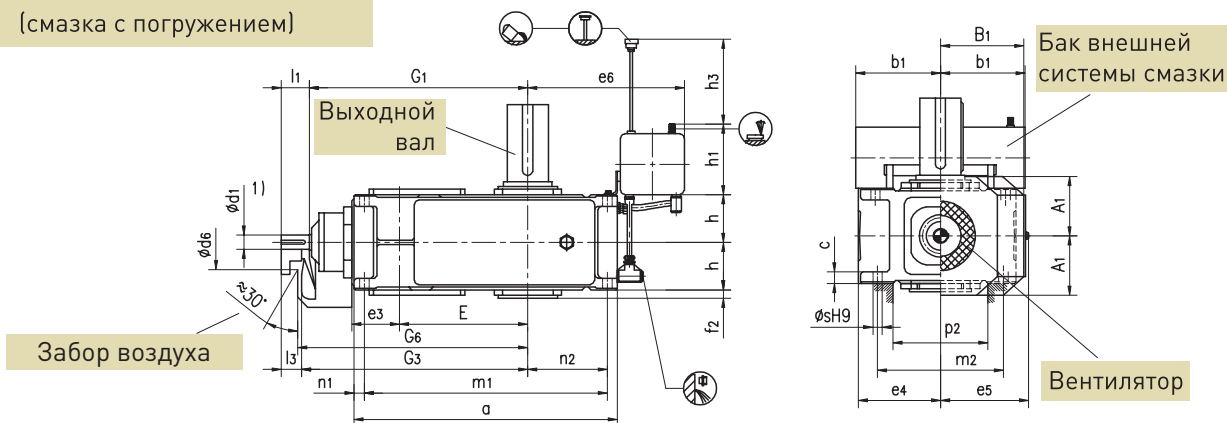
Габарит	Размер, мм										
	a	A ₁	b	B ₁	c	d ₆	e ₃	E	f ₂	f ₃	
13	1130	375	900	450	61 ± 2	245	380	370	38	200	
14	1270	375	900	450	61 ± 2	245	380	440	45	200	
15	1350	435	980	495	72 ± 2	280	450	442	75	200	
16	1440	435	980	495	72 ± 2	280	450	488	75	200	
17	1490	505	1110	555	81 ± 2	380	510	490	98	200	
18	1610	505	1110	555	81 ± 2	380	510	550	98	200	

Габарит	Размер, мм									
	G ₆	h	h ₂	m ₁	m ₂	n ₁	n ₂	p ₂	s	
13	1130	325	350	1035	680	50	360	500	48	
14	1200	325	350	1175	680	50	430	500	48	
15	1340	380	430	1235	750	60	430	570	55	
16	1385	380	430	1325	750	60	475	570	55	
17	1500	437.5	480	1360	840	70	465	630	65	
18	1560	437.5	480	1480	840	70	525	630	65	

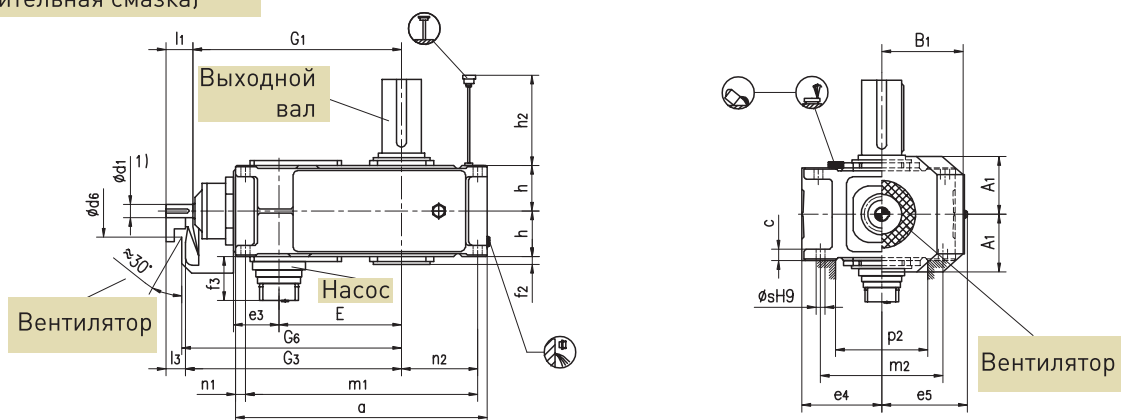
Габарит	Размер, мм										Объем смазки, л	Вес, кг
	Выходной вал, мм											
	VRB2SV			VRB2HV		VRB2DV						
d ₂ ¹⁾	G ₂	l ₂	D ₂ ¹⁾	G ₄	D ₃	D ₄	G ₄	G ₅				
13	200	390	350	—	—	—	—	—	—	100	2350	
14	210	390	350	210	390	210	215	390	535	110	2725	
15	230	460	410	—	—	—	—	—	—	145	3795	
16	240	460	410	240	450	240	245	450	620	160	4160	
17	250	540	410	—	—	—	—	—	—	210	5320	
18	270	540	470	275	510	280	285	510	700	220	5860	

Габаритные размеры Коническо-цилиндрический трехступенчатый вертикальный редуктор VRB3.V Габариты 3...12

VRB3SV VRB3HV VRB3DV
(смазка с погружением)



VRB3SV VRB3HV VRB3DV
(принудительная смазка)



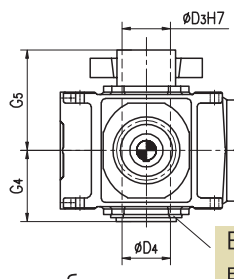
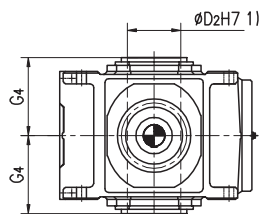
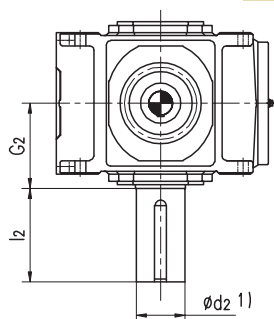
Выходной вал

Вариант сборки

VRB3SV
Цельный

VRB3HV
Полый

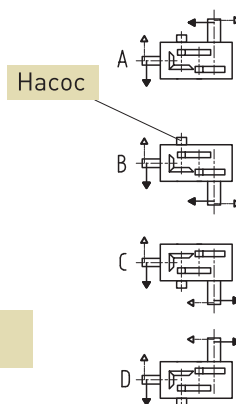
VRB3DV
Полый со стяжной муфтой



Вариант сборки
A+D - по запросу

Выходной вал

Насос



1) $m_6 \leq \phi 100$ $n_6 > \phi 100$ шпоночный паз, шпонка, центровое отверстие - см. стр. 5-8

Коническо-цилиндрический трехступенчатый вертикальный редуктор VRB3.V Габариты 3...12

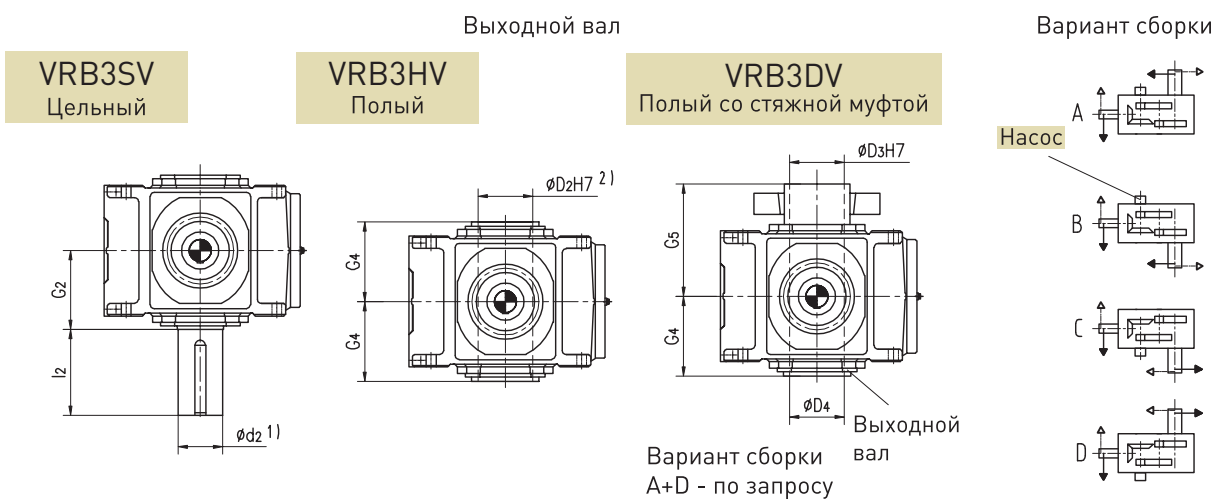
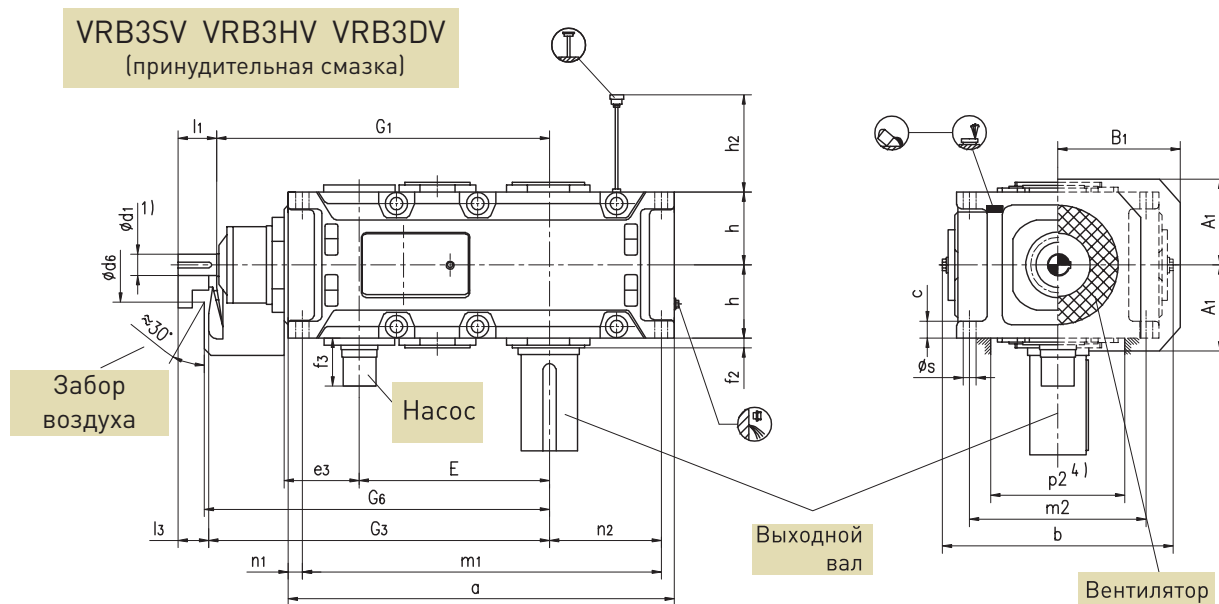
Габарит	Размер, мм																
	Входной вал, мм															G ₁	G ₃
	iN=12.5-45			iN=16-56			iN=20-45			iN=50-71			iN=63-90				
d ₁ ¹⁾	l ₁	l ₃	d ₁ ¹⁾	l ₁	l ₃	d ₁ ¹⁾	l ₁	l ₃	d ₁ ¹⁾	l ₁	l ₃	d ₁ ¹⁾	l ₁	l ₃			
3							28	55	40	20	50	35				430	445
4	30	70	50							25	60	40				500	520
5	35	80	60							28	60	40				575	595
6				35	80	60							28	60	40	610	630
7	45	100	80							35	80	60				690	710
8				45	100	80							35	80	60	735	755
9	55	110	80							40	100	70				800	830
10				55	110	80							40	100	70	850	880
11	70	135	105							50	110	80				960	990
12				70	135	105							50	110	80	1030	1060

Габарит	Размер, мм											
	a	A ₁	b ₁	B ₁	c	d ₆	e ₃	e ₄	e ₅	e ₆	E	f ₂
3	450	128	150	170	24 ± 1	90	90	175	185	290	220	20
4	565	143	150	200	30 ± 1	110	110	200	215	320	270	22
5	640	168	240	235	30 ± 1	130	130	230	252	385	315	28
6	720	168	240	235	30 ± 1	130	130	230	252	425	350	28
7	785	193	240	275	36 ± 1	165	160	280	292	425	385	30
8	890	193	240	275	36 ± 1	165	160	280	302	485	430	32
9	925	231	330	325	45 ± 1.5	175	185	320	342	560	450	32
10	1025	231	330	325	45 ± 1.5	175	185	320	342	610	500	32
11	1105	263	330	385	54 ± 1.5	190	225	380	402	595	545	35
12	1260	263	330	385	54 ± 1.5	190	225	380	410	680	615	35

Габарит	Размер, мм											
	f ₃	G ₆	h	h ₁	h ₂	h ₃	m ₁	m ₂	n ₁	n ₂	p ₂	s
3	–	455	95	165	–	180	410	265	20	125	210	18
4	–	530	107.5	165	–	180	505	300	30	160	220	24
5	190	605	127.5	205	180	240	580	360	30	175	270	24
6	190	640	127.5	205	180	240	660	360	30	220	270	24
7	190	720	150	205	165	250	715	430	35	215	330	28
8	190	765	150	205	165	250	820	430	35	275	330	28
9	180	845	185	275	205	330	845	490	40	260	370	36
10	180	895	185	275	205	330	945	490	40	310	370	36
11	180	1010	215	275	240	340	1005	600	50	295	440	40
12	180	1080	215	275	240	340	1160	600	50	380	440	40

Габарит	Размер, мм									Объем смазки, л		Вес, кг
	Выходной вал, мм									Смазка с погружением	Принудительная смазка	
	VRB3SV			VRB3HV		VRB3DV						
d ₂ ¹⁾	G ₂	l ₂	D ₂ ¹⁾	G ₄	D ₃	D ₄	G ₄	G ₅				
3	65	125	140	65	125	70	70	125	180	15	–	130
4	80	140	170	80	140	85	85	140	205	28	–	210
5	100	165	210	95	165	100	100	165	240	32	12	325
6	110	165	210	105	165	110	110	165	240	35	13	380
7	120	195	210	115	195	120	120	195	280	52	22	550
8	130	195	250	125	195	130	130	195	285	67	28	635
9	140	235	250	135	235	140	145	235	330	115	48	890
10	160	235	300	150	235	150	155	235	350	125	52	1020
11	170	270	300	165	270	165	170	270	400	180	75	1455
12	180	270	300	180	270	180	185	270	405	200	85	1730

Габаритные размеры
Коническо-цилиндрический трехступенчатый вертикальный редуктор
VRB3.V Габариты 13...18



1) $m_6 \leq \phi 100$ $n_6 > \phi 100$ шпоночный паз, шпонка, центровое отверстие - см. стр. 5-8

Коническо-цилиндрический трехступенчатый вертикальный редуктор VRB3.V Габариты 13...18

Габарит	Размер, мм																		
	Входной вал, мм																		
	iN=12.5-45			iN=14-50			iN=16-56			iN=50-71			iN=56-80			iN=63-90			G ₁
d ₁ ¹⁾	l ₁	l ₃	d ₁ ¹⁾	l ₁	l ₃	d ₁ ¹⁾	l ₁	l ₃	d ₁ ¹⁾	l ₁	l ₃	d ₁ ¹⁾	l ₁	l ₃	d ₁ ¹⁾	l ₁	l ₃		
13	80	165	130						60	140	105							1125	1160
14							80	165	130						60	140	105	1195	1230
15	90	165	130						70	140	105							1367	1402
16				90	165	130						70	140	105				1413	1448
17	110	205	165						80	170	130							1560	1600
18				110	205	165						80	170	130				1620	1660
19	По запросу																		
20	По запросу																		
21	По запросу																		
22	По запросу																		

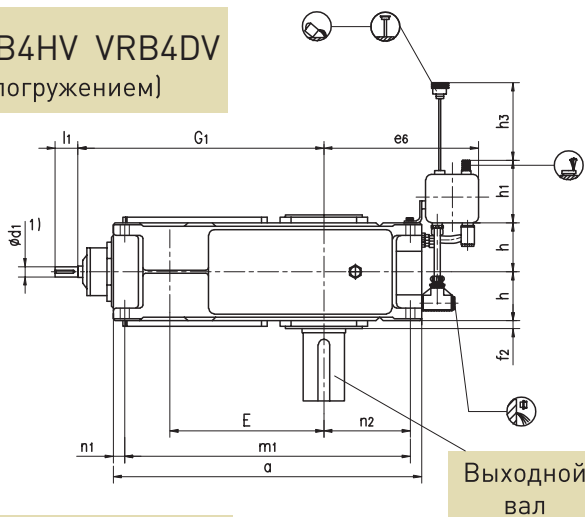
Габарит	Размер, мм									
	a	A ₁	b	B ₁	c	d ₆	e ₃	E	f ₂	f ₃
13	1290	325	900	475	61 ± 2	210	265	635	35	170
14	1430	325	900	475	61 ± 2	210	265	705	35	170
15	1550	365	980	520	72 ± 2	210	320	762	42	170
16	1640	365	980	520	72 ± 2	210	320	808	42	170
17	1740	395	1110	570	81 ± 2	230	370	860	42	170
18	1860	395	1110	570	81 ± 2	230	370	920	42	170
19	По запросу									
20	По запросу									
21	По запросу									
22	По запросу									

Габарит	Размер, мм								
	G ₆	h	h ₂	m ₁	m ₂	n ₁	n ₂	p ₂	s
13	1180	272.5	300	1195	680	50	360	500	48
14	1250	272.5	300	1335	680	50	430	500	48
15	1420	310	340	1435	750	60	430	570	55
16	1470	310	340	1525	750	60	475	570	55
17	1620	340	380	1610	850	70	465	630	55
18	1680	340	380	1730	850	70	525	630	55
19	По запросу								
20	По запросу								
21	По запросу								
22	По запросу								

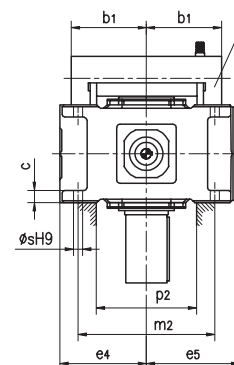
Габарит	Размер, мм									Объем смазки, л	Вес, кг
	Выходной вал, мм										
	VRB3SV			VRB3HV		VRB3DV					
d ₂ ¹⁾	G ₂	l ₂	D ₂ ¹⁾	G ₄	D ₃	D ₄	G ₄	G ₅			
13	200	335	350	190	335	195	95	335	480	95	2260
14	210	335	350	210	335	210	215	335	480	110	2615
15	230	380	410	230	380	230	235	380	550	165	3540
16	240	380	410	240	380	240	245	380	550	190	3765
17	250	415	410	250	415	250	260	415	600	210	4760
18	270	415	470	275	415	280	285	415	600	240	5240
19	По запросу										
20	По запросу										
21	По запросу										
22	По запросу										

Габаритные размеры Коническо-цилиндрический четырехступенчатый вертикальный редуктор VRB4.V Габариты 5...12

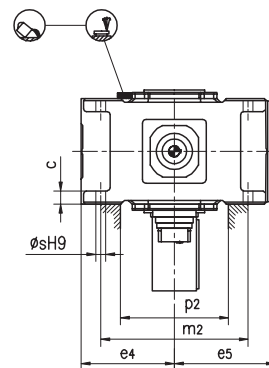
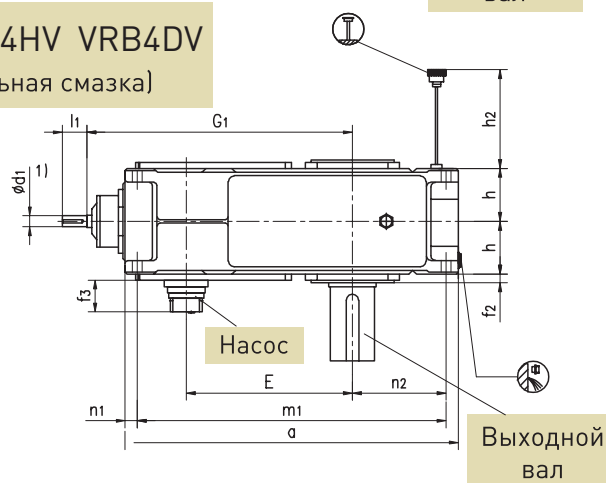
VRB4SV VRB4HV VRB4DV
(смазка с погружением)



Бак внешней системы смазки



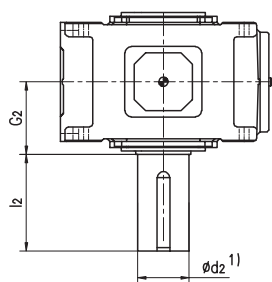
VRB4SV VRB4HV VRB4DV
(принудительная смазка)



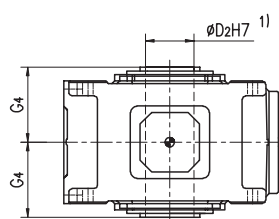
Выходной вал

Вариант сборки

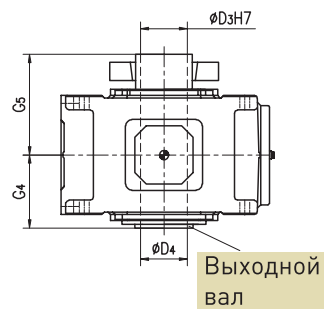
VRB4SV
Цельный



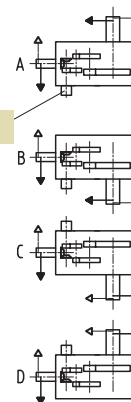
VRB4HV
Полый



VRB4DV
Полый со стяжной муфтой



Насос



1) $m6 \leq \phi 100$ $n6 > \phi 100$ шпоночный паз, шпонка, центровое отверстие - см. стр. 5-8

Коническо-цилиндрический четырехступенчатый вертикальный редуктор VRB4.V Габариты 5...12

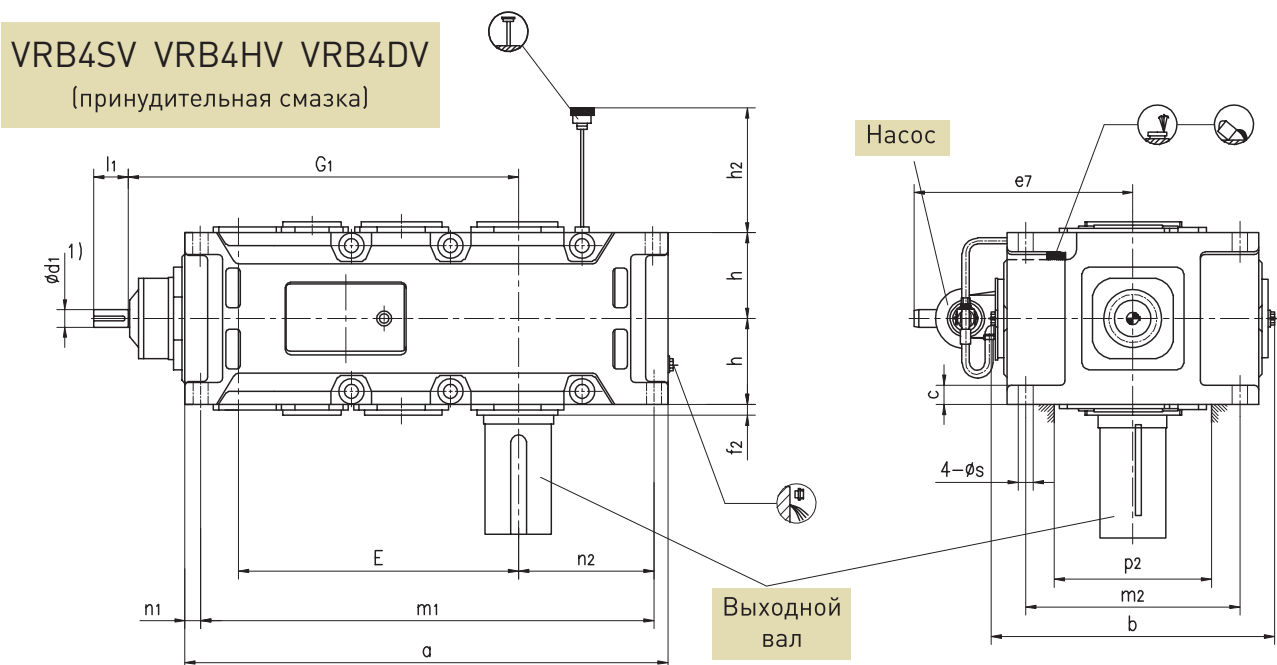
Габарит	Размер, мм								G ₁
	Входной вал, мм								
	iN=80-180		iN=100-224		iN=200-315		iN=250-400		
d ₁ ¹⁾	l ₁	d ₁ ¹⁾	l ₁	d ₁ ¹⁾	l ₁	d ₁ ¹⁾	l ₁		
5	28	55			20	50			615
6			28	55			20	50	650
7	30	70			25	60			725
8			30	70			25	60	770
9	35	80			28	60			840
10			35	80			28	60	890
11	45	100			35	80			1010
12			45	100			35	80	1080

Габарит	Размер, мм								
	a	b ₁	c	e ₄	e ₅	e ₆	E	f ₂	f ₃
5	690	240	30 ± 1	230	252	385	405	28	200
6	770	240	30 ± 1	230	252	425	440	28	200
7	845	240	36 ± 1	280	292	425	495	30	120
8	950	240	36 ± 1	280	302	485	540	32	120
9	1000	330	45 ± 1.5	320	342	560	580	32	120
10	1100	330	45 ± 1.5	320	342	610	630	32	120
11	1200	330	54 ± 1.5	380	402	595	705	35	130
12	1355	330	54 ± 1.5	380	410	680	775	35	130

Габарит	Размер, мм									
	h	h ₁	h ₂	h ₃	m ₁	m ₂	n ₁	n ₂	p ₂	s
5	127.5	205	190	240	630	360	30	175	270	24
6	127.5	205	190	240	710	360	30	220	270	24
7	150	205	165	250	775	430	35	215	330	28
8	150	205	165	250	880	430	35	275	330	28
9	185	275	205	330	920	490	40	260	370	36
10	185	275	205	330	1020	490	40	310	370	36
11	215	275	240	340	1100	600	50	295	440	40
12	215	275	240	340	1255	600	50	380	440	40

Габарит	Размер, мм									Объем смазки, л		Вес, кг
	Выходной вал, мм									Смазка с погружением	Принудительная смазка	
	VRB4SV			VRB4HV		VRB4DV						
d ₂ ¹⁾	G ₂	l ₂	D ₂ ¹⁾	G ₄	D ₃	D ₄	G ₄	G ₅				
5	100	165	210	95	165	100	100	165	240	36	15	335
6	110	165	210	105	165	110	110	165	240	40	16	385
7	120	195	210	115	195	120	120	195	280	60	30	555
8	130	195	250	125	195	130	130	195	285	70	35	655
9	140	235	250	135	235	140	145	235	330	110	60	890
10	160	235	300	150	235	150	155	235	350	130	67	1025
11	170	270	300	165	270	165	170	270	400	180	75	1485
12	180	270	300	180	270	180	185	270	405	195	85	1750

Габаритные размеры
Коническо-цилиндрический четырехступенчатый вертикальный редуктор
VRB4.V Габариты 13...22



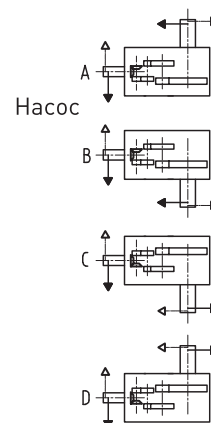
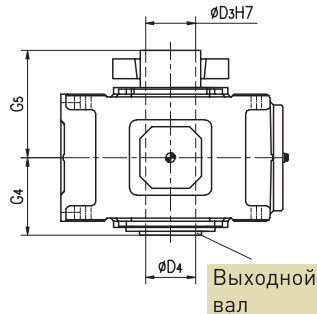
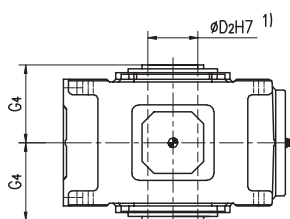
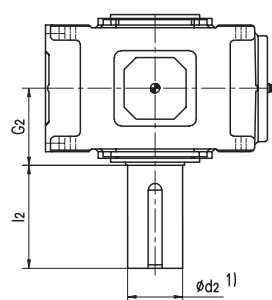
Выходной вал

Вариант сборки

VRB4SV
Цельный

VRB4HV
Полый

VRB4DV
Полый со стяжной муфтой



1) $m6 \leq \phi 100$ $n6 > \phi 100$ шпоночный паз, шпонка, центровое отверстие - см. стр. 5-8

Коническо-цилиндрический четырехступенчатый вертикальный редуктор VRB4.V Габариты 13...22

Габарит	Размер, мм												G ₁
	Входной вал, мм												
	iN=80–180		iN=90–200		iN=100–224		iN=200–315		iN=224–355		iN=250–400		
	d ₁ ¹⁾	l ₁	d ₁ ¹⁾	l ₁	d ₁ ¹⁾	l ₁	d ₁ ¹⁾	l ₁	d ₁ ¹⁾	l ₁	d ₁ ¹⁾	l ₁	
13	55	110					40	100					1170
14					55	110					40	100	1240
15	70	135					50	110					1402
16			70	135					50	110			1448
17	70	135					50	110					1450
18			70	135					50	110			1510
19													
20													
21													
22													

Габарит	Размер, мм													
	a	b	c	e ₇	E	f ₂	h	h ₂	m ₁	m ₂	n ₁	n ₂	P ₂	s
13	1395	900	61 ± 2	695	820	35	272.5	300	1300	680	50	360	500	48
14	1535	900	61 ± 2	695	890	35	272.5	300	1440	680	50	430	500	48
15	1680	980	72 ± 2	735	987	42	310	340	1565	750	60	430	570	55
16	1770	980	72 ± 2	735	1033	42	310	340	1655	750	60	475	570	55
17	1770	1110	81 ± 2	795	1035	42	340	374	1640	850	70	465	630	55
18	1890	1110	81 ± 2	795	1095	42	340	374	1760	850	70	525	630	55
19														
20														
21														
22														

Габарит	Размер, мм										Объем смазки, л	Вес, кг
	Выходной вал, мм											
	VRB4SV			VRB4HV		VRB4DV						
	d ₂ ¹⁾	G ₂	l ₂	D ₂ ¹⁾	G ₄	D ₃	D ₄	G ₄	G ₅			
13	200	335	350	190	335	190	195	335	480	130	2280	
14	210	335	350	210	335	210	215	335	480	150	2605	
15	230	380	410	230	380	230	235	380	550	200	3435	
16	240	380	410	240	380	240	245	380	550	235	3765	
17	250	415	410	250	415	250	260	415	600	215	4460	
18	270	415	470	275	415	280	285	415	600	250	4930	
19												
20												
21												
22												

Номинальный крутящий момент
Коническо-цилиндрические редукторы типы VRB2...,VRB3...,VRB4...
Габариты 1...26

Номинальный крутящий момент, кН*м																										
iN	Габарит																									
	1	2	3	4	5	6	7	8	9	10	11	12	13	14	15	16	17	18	19	20	21	22	23	24	25	26
5	1.15	2	3.1	5.8	9.4		17.8		28	43	66	122														
5.6	1.15	2	3.1	5.8	9.4		17.8		28	45	67		122	135	195											
6.3	1.15	2	3.1	5.8	9.4	12	17.8	22.3	28	35.6	47	55	71	82	130	141	195									
7.1	1.15	2	3.1	5.8	9.4	12	17.8	22.3	28	35.6	49	57	73	84	132	145	195	230							по запросу	
8	1.15	2	3.1	5.8	9.4	12	17.8	22.3	28	35.6	50.5	59	77	88	132	148	195	230								
9	1.15	2	3.1	5.8	9.4	12	17.8	22.3	28	35.6	50.5	61	78	91	132	148	195	230								
10	1.15	2	3.1	5.8	9.4	12	17.8	22.3	28	35.6	50.5	62	78	95	132	148	195	230								
11.2	1.15	2	3.1	5.8	9.4	12	17.8	22.3	28	35.6	50.5	62	78	97.5	132	148	195	230								
12.5	1.15	2	3.1	5.5	9.4	12	17.0	22.3	28	35.6	50.5	62	78	97.5	132	148	195	230	250		340					
14	1.15	2	3.1	6	9.8	12	18.2	22.3	29.5	35.6	53	62	80	97.5	137	148	195	230	262	295	360	405				
16	1.1	1.95	3.1	6.2	10.2	12	19.1	21.5	31	35.6	56	62	83	97.5	142	154	200	230	275	308	380	422				
18	1.03	1.8	3	6.4	10.6	12.6	19.8	23.1	32.5	37.5	58	65	85	100	148	160	200	240	288	320	400	438				
20			3.6	6.6	11	13.2	20.5	23.9	34	39.3	60	68	88	103	153	167	200	240	300	332	420	455	560		800	
22.4			3.6	6.6	11	13.8	20.5	24.8	34	41	60	72	88	106	153	173	200	240	300	345	420	470	560	640	800	900
25			3.6	6.6	11	14.5	20.5	25.5	34	43	60	75	88	109	153	173	200	240	300	345	420	470	560	640	800	900
28			3.6	6.6	11	14.5	20.5	25.5	34	43	60	75	88	109	153	173	200	240	300	345	420	470	560	640	800	900
31.5			3.6	6.6	11	14.5	20.5	25.5	34	43	60	75	88	109	153	173	200	240	300	345	420	470	560	640	800	900
35.5			3.6	6.6	11	14.5	20.5	25.5	34	43	60	75	88	109	153	173	200	240	300	345	420	470	560	640	800	900
40			3.6	6.6	11	14.5	20.5	25.5	34	43	60	75	88	109	153	173	200	240	300	345	420	470	560	640	800	900
45			3.6	6.6	11	14.5	20.5	25.5	34	43	60	75	88	109	153	173	200	240	300	345	420	470	560	640	800	900
50			3.6	6.6	11	14.5	20.5	25.5	34	43	60	75	88	109	153	173	200	240	300	345	420	470	560	640	800	900
56			3.6	6.6	11	14.5	20.5	25.5	34	43	60	75	88	109	153	173	200	240	300	345	420	470	560	640	800	900
63			3.6	6.6	11	14.5	20.5	25.5	34	43	60	75	88	109	153	173	200	240	300	345	420	470	560	640	800	900
71			3.6	6.6	11	14.5	20.5	25.5	34	43	60	75	88	109	153	173	200	240	300	345	420	470	560	640	800	900
80					11	14	20.5	25.2	34	43	60	75	88	109	153	173	200	240	300	345	420	470	560	640	800	900
90					11	14	20.5	25.2	34	43	60	75	88	109	153	173	200	240	300	345	420	470	560	640	800	900
100					11	14.5	20.5	25.5	34	43	60	75	88	109	153	173	200	240	300	345	420	470	560	640	800	900
112					11	14.5	20.5	25.5	34	43	60	75	88	109	153	173	200	240	300	345	420	470	560	640	800	900
125					11	14.5	20.5	25.5	34	43	60	75	88	109	153	173	200	240	300	345	420	470	560	640	800	900
140					11	14.5	20.5	25.5	34	43	60	75	88	109	153	173	200	240	300	345	420	470	560	640	800	900
160					11	14.5	20.5	25.5	34	43	60	75	88	109	153	173	200	240	300	345	420	470	560	640	800	900
180					11	14.5	20.5	25.5	34	43	60	75	88	109	153	173	200	240	300	345	420	470	560	640	800	900
200					11	14.5	20.5	25.5	34	43	60	75	88	109	153	173	200	240	300	345	420	470	560	640	800	900
224					11	14.5	20.5	25.5	34	43	60	75	88	109	153	173	200	240	300	345	420	470	560	640	800	900
250					11	14.5	20.5	25.5	34	43	60	75	88	109	153	173	200	240	300	345	420	470	560	640	800	900
280					11	14.5	20.5	25.5	34	43	60	75	88	109	153	173	200	240	300	345	420	470	560	640	800	900
315					11	14.5	20.5	25.5	34	43	60	75	88	109	153	173	200	240	300	345	420	470	560	640	800	900
355						14.5	25.5		43	75	109	173	240	345	470	640	900									
400						14.5	25.5		43	75	109															

В промышленных редукторах по умолчанию используется минеральное масло “ISO VG 320”

Минеральное масло
Стандарт

Смазочные масла подразделяются на классы вязкости по стандарту ISO VG в соответствии со стандартами ISO 3448 и DIN 51519.

Класс ISO VG	Обозначение по стандарту ISO 6743-6
220	ISO-L-CKT 220
320	ISO-L-CKT 320
460	ISO-L-CKT 460

Минимальные требования к синтетическим и минеральным маслам одинаковы.

Выбор класса вязкости при использовании минерального масла

Способ смазки	Температура окружающей среды	Вязкость минерального масла по стандарту ISO VG
Смазка погружением Смазка разбрызгиванием Принудительная смазка с маслонагревателем и радиатором	-15 ... +30 °C	220
Смазка погружением Смазка разбрызгиванием Принудительная смазка с маслонагревателем и радиатором	-10 ... +40 °C	320
Смазка погружением Смазка разбрызгиванием Принудительная смазка с маслонагревателем без радиатора	-5 ... +50 °C	460
Принудительная смазка с радиатором	+10 ... +30 °C	220
Принудительная смазка с радиатором	+15 ... +40 °C	320
Принудительная смазка без радиатора	+20 ... +50 °C	460

Не допускайте превышения максимальной рабочей температуры редуктора.

Класс вязкости по стандарту ISO VG	Макс. допустимая рабочая температура [°C]
220	70
320	80
460	80

Максимально допустимая рабочая температура составляет 70 °C для масел с вязкостью по стандарту ISO VG 220 и 80 °C – по стандарту ISO VG 320 и 460. Допускается кратковременное повышение до 90 °C.

В случае необходимости применяется соответствующее устройство охлаждения (вентилятор, водяной/воздушный радиатор) или меняется периодичность замены масла (уменьшается интервал).



Без
дополнительного
охлаждения



С вентиляцией
(воздушное
охлаждение)



Масляное
охлаждение



Воздушно-масляное
охлаждение

Наличие охлаждения влияет на сервис-фактор редуктора и позволяет ему выдерживать бóльшую термическую мощность.

! Производитель оставляет за собой право вносить изменения в данные, содержащиеся в каталоге.

656064, Россия, Алтайский край, г. Барнаул, ул. Гридасова, д. 21

тел./факс: +7 (3852) 22-30-01, 29-90-01, 29-90-02, 59-40-90

эл. почта: info@en22.ru, energo@en22.ru

сайт: www.en22.ru



Для заметок

Для заметок

